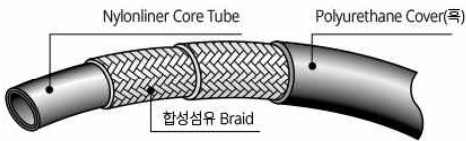


# N3000 Series

## N3000

### 특장

- 유연하며 잘 꺾이지 않는 구조



품번	Size			최고사용 압력 (MPa)	최대충격 압력 (MPa)	최소파괴 압력 (MPa)	최소곡률 반경(mm)	질량 (g/m)	적용금구 Type
	호칭 Size	내 경 (in.)	외경 (mm)						
N3000-04	04	1/4	6.3	13.3	28.0	37.3	112.0	50	120
※ N3000-06	06	3/8	9.5	17.5	21.0	28.0	84.0	65	190
※ N3000-08	08	1/2	12.7	21.3	21.0	28.0	84.0	80	280
N3000-10	10	5/8	15.9	25.5	17.5	23.3	70.0	120	355

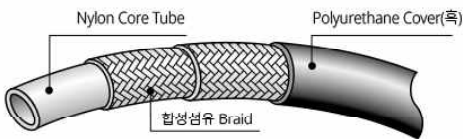
- 적용유체 : 광물성일반작동유
- 사용온도범위 : -40~+100°C
- 1상자의 포장단위 : 04, 06, 08 Size→100m, 10 Size→60m
- ※ 국내에서 생산하는 제품은 품번끝에 "-K"를 붙임

# HT Series(High Temperature)

## HT(High Temperature)

### 특장

- 고온(120°C)의 유온사용가능

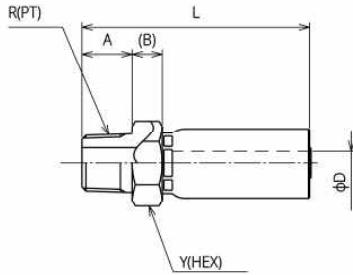


품번	Size			최고사용 압력 (MPa)	최대충격 압력 (MPa)	최소파괴 압력 (MPa)	최소곡률 반경(mm)	질량 (g/m)	적용금구 Type
	호칭 Size	내 경 (in.)	외경 (mm)						
★ HT-04	04	1/4	6.3	13.3	28.0	37.3	112.0	40	125
★ HT-06	06	3/8	9.5	17.5	21.0	28.0	84.0	60	180
★ HT-08	08	1/2	12.7	21.3	21.0	28.0	84.0	80	255
★ HT-10	10	5/8	15.9	25.5	17.5	23.3	70.0	120	355

- 적용유체 : 광물성일반작동유
- 사용온도범위 : -40~+120°C
- 1상자의 포장단위 : 04, 06, 08 Size→100m, 10 Size→50m
- SUS TYPE 금구 없음.
- ★수주대응품

[Swage Type] ⚠ 주의 : 04 Size급구는 N3130용과 공용입니다만, Assembly Die는 N3000·HT Series전용이므로 주의하여 주십시오. (N3000용)(HT용)

SA



품번	호칭 Size	R	A	B	최소 내경 φD	L	Y (HEX)	질량 (g)	적용 Pusher	적용 Die
SA-PT-04	04	1/4	14	8.5	3.9	61.0	19	60	PSA-04	SPN-04
SA-PT-06-N30	06	3/8	15	9.0	6.8	67.0	22	90	PSA-06	SPN-06
SA-PT-08-N30	08	1/2	18	10.0	10.0	75.6	27	140	PSA-08	SPN-08
SA-PT-10-N30	10	3/4	20	10.0	13.1	79.5	32	180	PSA-10	SPN-10

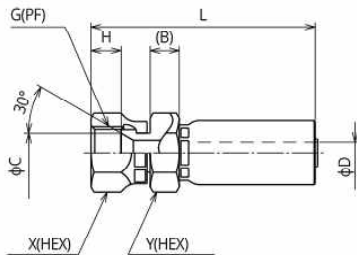
- 재질 : Steel
- 표면처리 : 전기아연도금 유색 Chromate처리
- 적용Adapter : 030, 130
- ※ 국내에서 생산하는 제품은 품번끝에 “-K”를 붙임

Stainless Type

품번	호칭 Size	R	A	B	최소 내경 φD	L	Y (HEX)	질량 (g)	적용 Pusher	적용 Die	
										1회째	2회째
SA-PT-04	04	1/4	14	8.5	3.5	61.0	19	60	PSA-04	SPH-04-1-ST	SPN-04
SA-PT-06-N30-S	06	3/8	15	9.0	6.8	67.5	22	90	PSA-06	SPH-06-1-ST	SPN-06
SA-PT-08-N30-S	08	1/2	18	10.0	10.0	75.6	27	140	PSA-08	SPH-08-1-ST	SPN-08

- 재질 : Stainless Steel SUS304
- 적용Adapter : 030, 130

SE



품번	호칭 Size	G	B	C	최소 내경 φD	H	L	X (HEX)	Y (HEX)	질량 (g)	적용 Pusher	적용 Die
SE-PF-04	04	1/4	8.4	9.0	3.95	8.0	64.0	19	19	80	PSE-04	SPN-04
SE-PF-06-N30	06	3/8	9.3	12.0	6.8	9.7	72.0	22	22	110	PSE-06	SPN-06
SE-PF-08-N30	08	1/2	9.1	15.5	10.0	12.7	81.0	27	27	170	PSE-08	SPN-08
SE-PF-10-N30	10	3/4	10.5	21.0	13.1	13.0	83.9	32	32	220	PSE-10	SPN-10

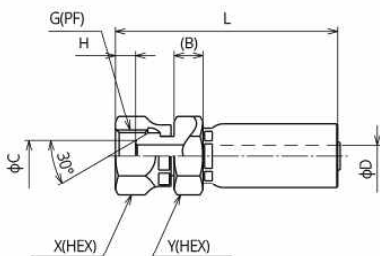
- 재질 : Steel
- 표면처리 : 전기아연도금 유색 Chromate처리
- 적용Adapter : 010, 045, 090, 150, 020, 025, 064, 069, 030
- ※ 국내에서 생산하는 제품은 품번끝에 “-K”를 붙임

Stainless Type

품번	호칭 Size	G	B	C	최소 내경 φD	H	L	X (HEX)	Y (HEX)	질량 (g)	적용 Pusher	적용 Die	
												1회째	2회째
SE-PF-04-S	04	1/4	8.0	9.0	3.9	8.0	64.0	19	19	88	PSE-04	SPH-04-1-ST	SPN-04
SE-PF-06-N30-S	06	3/8	9.3	12.5	6.8	9.7	71.3	22	22	110	PSE-04	SPH-06-1-ST	SPN-06
SE-PF-08-N30-S	08	1/2	9.1	15.5	10.0	12.7	80.2	27	27	170	PSE-04	SPH-08-1-ST	SPN-08

- 재질 : Stainless Steel SUS304
- 적용Adapter : 010, 045, 090, 150, 020, 025, 064, 069, 030

SF

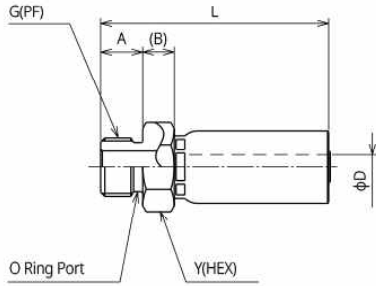


품번	호칭 Size	G	B	C	최소 내경 φD	H	L	X (HEX)	Y (HEX)	질량 (g)	적용 Pusher	적용 Die
SF-PF-04	04	1/4	8.4	7.5	3.9	5.5	64.0	19	19	80	PSE-04	SPN-04
SF-PF-06-N30	06	3/8	9.3	10.0	6.8	6.5	72.0	22	22	110	PSE-06	SPN-06
SF-PF-08-N30	08	1/2	9.1	14.0	10.0	9.5	81.0	27	27	170	PSE-08	SPN-08
SF-PF-10-N30	10	3/4	10.5	19.0	13.1	9.8	83.9	32	32	220	PSE-10	SPN-10

- 재질 : Steel
- 표면처리 : 전기아연도금 유색 Chromate처리
- 적용Adapter : 110, 145, 190, 130
- ※ 국내에서 생산하는 제품은 품번끝에 “-K”를 붙임

[Swage Type] ⚠ 주의 : 04 Size급구는 N3130용과 공용입니다만, AssemblyDie는 N3000·HT Series 전용이므로 주의하여 주십시오. (N3000용)(HT용)

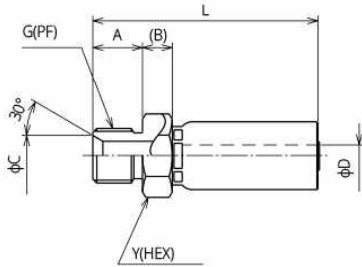
SO



품번	호칭 Size	R	A	B	최소 내경 φD	L	Y (HEX)	질량 (g)	적용 Pusher	적용 Die
SO-PF-04	04	1/4	11	8.5	3.9	59.0	19	55	PSA-04	SPN-04
SO-PF-06-N30	06	3/8	12	9.0	6.8	64.0	22	85	PSA-06	SPN-06
SO-PF-08-N30	08	1/2	15	10.0	10.0	72.6	27	135	PSA-08	SPN-08

- 재질 : Steel
- 표면처리 : 전기아연도금 유색 Chromate처리
- O Ring : 04-JIS B2401-P11, 06-JIS B2401-P14, 08-JIS B2401-P18
- ☞ O Ring은 붙어있지 않습니다.
- ※ 국내에서 생산하는 제품은 품번끝에 "-K"를 붙임

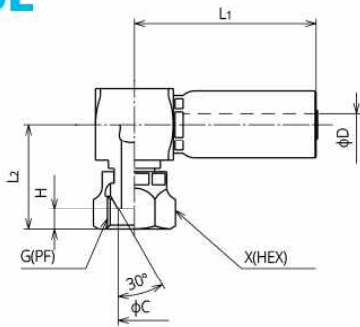
SC



품번	호칭 Size	R	A	B	C	최소 내경 φD	L	Y (HEX)	질량 (g)	적용 Pusher	적용 Die
SC-PF-04	04	1/4	14	8.5	9.5	3.9	60.5	19	60	PSA-04	SPN-04
SC-PF-06-N30	06	3/8	15	9.0	12.5	6.8	67	22	90	PSA-06	SPN-06
★ SC-PF-08-N30	08	1/2	18	10.0	16.5	10.0	75.6	27	140	PSA-08	SPN-08
★ SC-PF-10-N30	10	5/8	20	10.0	22	13.0	79.5	32	180	PSA-10	SPN-10

- 재질 : Steel
- 표면처리 : 전기아연도금 유색 Chromate처리
- 적용Adapter : 060
- ★수주대응품
- ※ 국내에서 생산하는 제품은 품번끝에 "-K"를 붙임

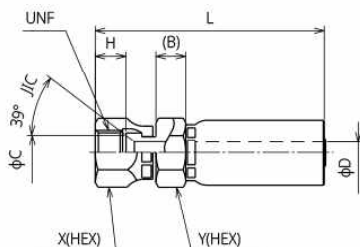
SL



품번	호칭 Size	G	C	최소 내경 φD	H	L1	L2	X (HEX)	질량 (g)	적용 Pusher	적용 Die
SL-PF-04	04	1/4	7.5	3.9	5.5	54.0	28.0	19	115	PSL-04	SPN-04
SL-PF-06-N30	06	3/8	10.0	6.8	6.5	55.0	32.5	22	160	PSL-06	SPN-06
SL-PF-08-N30	08	1/2	13.2	10.0	9.2	61.6	37.0	27	255	PSL-08	SPN-08
SL-PF-10-N30	10	3/4	19.0	13.1	9.8	68.5	42.3	32	490	PSL-10	SPN-10

- 재질 : Steel
- 표면처리 : 전기아연도금 유색 Chromate처리
- 적용Adapter : 110, 145, 190, 130

SK

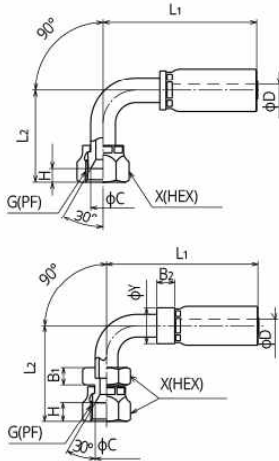


품번	호칭 Size	UNF	B	C	최소 내경 φD	H	L	X (HEX)	Y (HEX)	질량 (g)	적용 Pusher	적용 Die
SK-UNF7/16-04	04	7/16	6	7.5	3.9	9.5	61.5	17	17	60	PSK7/16-04S	SPN-04
SK-UNF1/2-04	04	1/2	8	9	3.9	9.6	65	19	17	60	PSK1/2-04	SPN-04
SK-UNF9/16-04	04	9/16	7	11	3.9	10	65	19	17	65	PSK9/16-04	SPN-04

- 재질 : Steel
- 표면처리 : 전기아연도금 유색 Chromate처리
- ※ 국내에서 생산하는 제품은 품번끝에 "-K"를 붙임

[Swage Type] ⚠ 주의: 04 Size금구는 N3130용과 공용입니다만, Assembly Die는 N3000·HT Series 전용이므로 주의하여 주십시오. (N3000용)(HT용)

### AE90·SE90



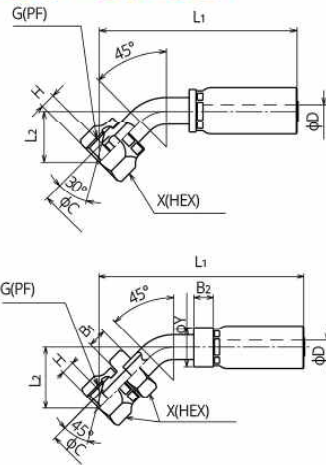
품번	호칭 Size	G	C	최소 내경 ϕD	H	L1	L2	X (HEX)	질량 (g)	적용 Pusher	적용 Die
AE90-G-04	04	1/4	9.0	3.9	8.0	59	33	19	75	PAF-04N	SPN-04
AE90-G-06-N30	06	3/8	12.0	5.6	9.7	73	45	22	122	PAF-06N	SPN-06
AE90-G-08-N30	08	1/2	15.5	8.7	12.7	83	52	27	189	PAF-08N	SPN-08

- 재질 : Steel
- 표면처리 : 전기아연도금 유색 Chromate처리
- 적용Adapter : 010, 045, 090, 150, 020, 025, 064, 069, 030
- ※ 국내에서 생산하는 제품은 품번끝에 “-K”를 붙임

품번	호칭 Size	G	C	최소 내경 ϕD	H	L1	L2	X (HEX)	질량 (g)	적용 Pusher	적용 Die
★ SE90-PF-10-N30	10	3/4	21	13.1	13.0	104.7	76	32	354	PFB-02A+PHB-12	SPN-10

- 재질 : Steel
- 표면처리 : 전기아연도금 유색 Chromate처리
- 적용Adapter : 010, 045, 090, 150, 020, 025, 064, 069, 030
- ★수주대응품

### AF45·SF45



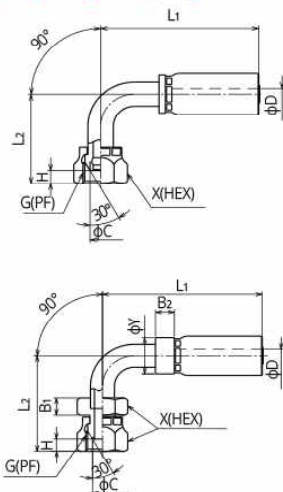
품번	호칭 Size	G	C	최소 내경 ϕD	H	L1	L2	X (HEX)	질량 (g)	적용 Pusher	적용 Die
AF45-G-04	04	1/4	7.0	3.2	5.5	73	19	19	72	PAF-04N	SPN-04
AF45-G-06	06	3/8	10.0	5.6	6.5	85	23	22	115	PAF-06N	SPN-06
AF45-G-08	08	1/2	14.0	8.7	9.0	103	29	27	185	PAF-08N	SPN-08

- 재질 : Steel
- 표면처리 : 전기아연도금 유색 Chromate처리
- 적용Adapter : 110, 145, 190, 130
- ※ 국내에서 생산하는 제품은 품번끝에 “-K”를 붙임

품번	호칭 Size	G	C	최소 내경 ϕD	H	L1	L2	X (HEX)	질량 (g)	적용 Pusher	적용 Die
★ SF45-PF-10-N30	10	3/4	19.0	13.1	9.5	126	40	32	335	PFB-02+PHB-12	SPN-10

- 재질 : Steel
- 표면처리 : 전기아연도금 유색 Chromate처리
- 적용Adapter : 110, 145, 190, 130
- ★수주대응품

### AF90·SF90



품번	호칭 Size	G	C	최소 내경 ϕD	H	L1	L2	X (HEX)	질량 (g)	적용 Pusher	적용 Die
AF90-G-04	04	1/4	7.0	3.2	5.5	61	33	19	75	PAF-04	SPN-04
AF90-G-06-N30	06	3/8	10.0	5.6	6.5	74	45	22	125	PAF-06	SPN-06
AF90-G-08-N30	08	1/2	14.0	8.7	9.0	83	52	27	190	PAF-08	SPN-08

- 재질 : Steel
- 표면처리 : 전기아연도금 유색 Chromate처리
- 적용Adapter : 110, 145, 190, 130
- ※ 국내에서 생산하는 제품은 품번끝에 “-K”를 붙임

품번	호칭 Size	G	C	최소 내경 ϕD	H	L1	L2	X (HEX)	질량 (g)	적용 Pusher	적용 Die
★ SF90-PF-10-N30	10	3/4	19.0	13.1	9.5	105	77	32	360	PFB-02+PHB-12	SPN-10

- 재질 : Steel
- 표면처리 : 전기아연도금 유색 Chromate처리
- 적용Adapter : 110, 145, 190, 130
- ★수주대응품