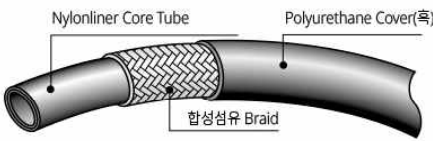


LF70 Series

LF70

특장

- 유연성이 15%~25% 향상(당사 비교)
- 금구전장이 짧고 Compact 배관이 가능



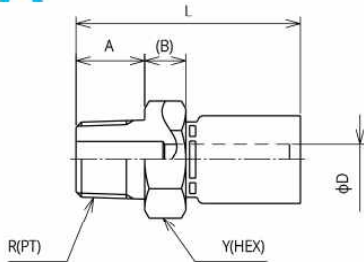
품번	Size			최고사용 압력 (MPa)	최대충격 압력 (MPa)	최소파괴 압력 (MPa)	최소곡률 반경 (mm)	질량 (g/m)	적용금구 Type	
	호칭 Size	내 경								외경 (mm)
LF70-04	04	1/4	6.4	10.3	7.0	8.8	28.0	27	60	Swage
LF70-06	06	3/8	9.5	13.9	7.0	8.8	28.0	45	90	

- 적용유체 : 광물성일반작동유
- 사용온도범위 : -40~+100°C
- 1상자의 포장단위 : 100m
- 국내에서 생산하는 제품은 품번끝에 "-K"를 붙임

[Swage Type]

(LF70용)

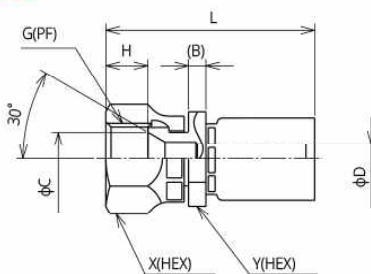
SA



품번	호칭 Size	R	A	B	최소 내경 φD	L	Y (HEX)	질량 (g)	적용 Pusher	적용 Die
★ SA-R-04-07	04	1/4	13	8.5	3.5	41.5	19	35	PSA-04	SP07-04
★ SA-R-06-07	06	3/8	15	9.0	6.8	49.0	22	65	PSA-06	SP07-06

- 재질 : Steel
- 표면처리 : 전기아연도금 유색 Chromate처리
- 적용Adapter : 030, 130
- ★ 수주대응품
- ※ 국내에서 생산하는 제품은 품번끝에 "-K"를 붙임

SE



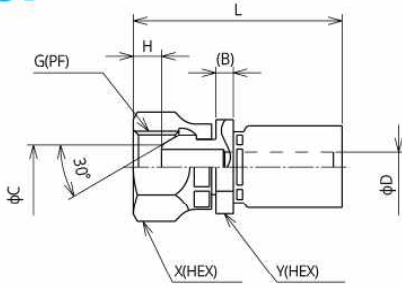
품번	호칭 Size	G	B	C	최소 내경 φD	H	L	X (HEX)	Y (HEX)	질량 (g)	적용 Pusher	적용 Die
★ SE-G-04-07	04	1/4	4	9.5	3.5	8.2	41	19	17	45	PSE-14-04	SP07-04
★ SE-G-06-07	06	3/8	4	12.5	6.8	9.7	48	22	19	65	PSE-14-06	SP07-06

- 재질 : Steel
- 표면처리 : 전기아연도금 유색 Chromate처리
- 적용Adapter : 010, 045, 090, 150, 020, 025, 064, 069, 030
- ★ 수주대응품
- ※ 국내에서 생산하는 제품은 품번끝에 "-K"를 붙임

[Swage Type]

(LF70용)

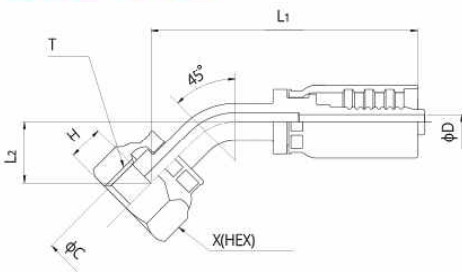
SF



품번	적용 Hose 내경	B	C	D	H	L	X	Y	중량	적용 Pusher	적용 Die
	호칭										
SF-G-04-07	04	7	7.5	3.5	5.5	44	19	17	50	PSE-04-07	SP07-04
SF-G-04-07-L	04	7	7.5	3.5	5.5	52.5	19	17	54	PSE-04-07	SP07-04-S
SF-G-06-07	06	7	10	6.8	6.5	51	22	19	65	PSE-06-07	SP07-06

- 재질 : Steel
- 표면처리 : 전기아연도금 유색 Chromate처리
- 적용Adapter : 110, 145, 190, 130
- ※ 국내에서 생산하는 제품은 품번끝에 "-K"를 붙임

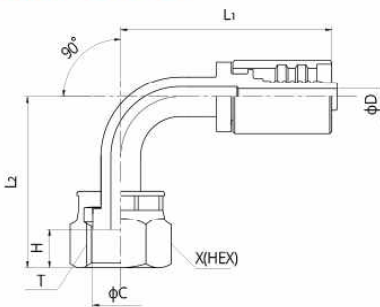
ORFS45



품번	적용 Hose 내경	C	D	H	L1	L2	X	중량	적용 Pusher	적용 Die
	호칭									
ORFS45-UNF9/16-04-07	04	12.75	3.2	8.1	51.2	15	19	48	PAF-14-04N	SP07-04
ORFS45-UNF9/16-04-07-L	04	12.75	3.2	8.1	62.8	15	19	57	PAF-14-04N	SP07-04-S
ORFS45-UN11/16-06-07	06	15.75	5.6	9.7	62	18	22	82	PAF-14-06N	SP07-06

- 재질 : Steel
- 표면처리 : 전기아연도금 유색 Chromate처리

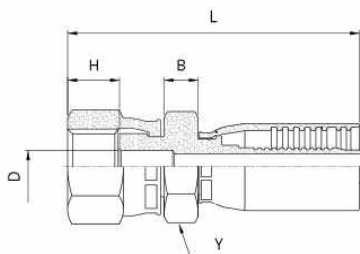
ORFS90



품번	적용 Hose 내경	C	D	H	L1	L2	X	중량	적용 Pusher	적용 Die
	호칭									
ORFS90-UNF9/16-04-07	04	12.75	3.2	8.1	42.6	31.1	19	48	PAF-14-04N	SP07-04
ORFS90-UNF9/16-04-07-L	04	12.75	3.2	8.1	50.6	31.1	19	57	PAF-14-04N	SP07-04-S
ORFS90-UN11/16-06-07	06	15.75	5.6	9.7	55.4	39.7	22	82	PAF-14-06N	SP07-06

- 재질 : Steel
- 표면처리 : 전기아연도금 유색 Chromate처리

ORFS



품번	적용 Hose 내경	H	B	D	L	X	Y	중량	적용 Pusher	적용 Die
	호칭									
ORFS-UNF9/16-04-07	04	8.1	4	4.4	41	19	17	44	PSE-14-04	SP07-04
ORFS-UNF9/16-04-07-L	04	8.1	4	4.4	49	19	17	53	PSE-14-04	SP07-04-S
ORFS-UN11/16-06-07	06	9.7	7	6.6	51	22	19	71	PSE-06-07	SP07-06

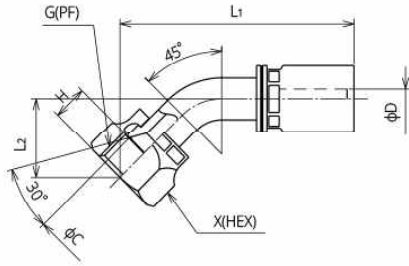
- 재질 : Steel
- 표면처리 : 전기아연도금 유색 Chromate처리

[Swage Type]

(LF70용)

AE45

수주대응품

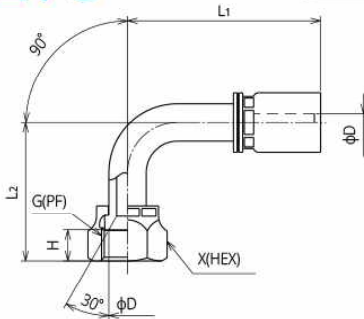


품번	호칭 Size	G	C	최소 내경 φD	H	L1	L2	X (HEX)	질량 (g)	적용 Pusher	적용 Die
★ AE45-G-04-07	04	1/4	9.0	3.2	8.2	53.5	18.3	19	49	PAF-14-04N	SP07-04
★ AE45-G-06-07	06	3/8	12.0	5.6	9.7	69.5	24.9	22	82	PAF-14-06N	SP07-06

- 재질 : Steel
- 표면처리 : 전기아연도금 유색 Chromate처리
- 적용Adapter : 010, 045, 090, 150, 020, 025, 064, 069, 030
- ★ 수주대응품
- ※ 국내에서 생산하는 제품은 품번끝에 “-K”를 붙임

AE90

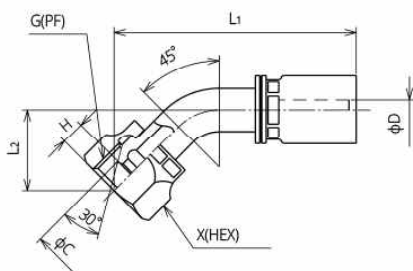
수주대응품



품번	호칭 Size	G	C	최소 내경 φD	H	L1	L2	X (HEX)	질량 (g)	적용 Pusher	적용 Die
★ AE90-G-04-14	04	1/4	9.0	3.2	8.2	41	32.7	19	52	PAF-14-04N	SP07-04
★ AE90-G-06-14	06	3/8	12.0	5.6	9.7	62	44.7	22	93	PAF-14-06N	SP07-06

- 재질 : Steel
- 표면처리 : 전기아연도금 유색 Chromate처리
- 적용Adapter : 010, 045, 090, 150, 020, 025, 064, 069, 030
- ★ 수주대응품
- ※ 국내에서 생산하는 제품은 품번끝에 “-K”를 붙임

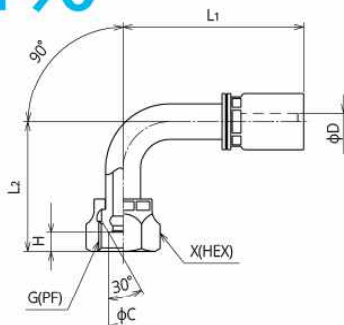
AF45



품번	적용 Hose 내경 호칭	C	D	H	L1	L2	X	중량	적용 Pusher	적용 Die
	호칭									
AF45-G-04-07	04	7.5	3.2	5.5	55	19	19	49	PAF-14-04N	SP07-04
AF45-G-04-07-L	04	7.5	3.2	5.5	66	19	19	60	PAF-14-04N	SP07-04-S
AF45-G-06-07	06	10	5.6	6.5	69	23	22	75	PAF-14-06N	SP07-06

- 재질 : Steel
- 표면처리 : 전기아연도금 유색 Chromate처리
- 적용Adapter : 110, 145, 190, 130
- ※ 국내에서 생산하는 제품은 품번끝에 “-K”를 붙임

AF90



품번	적용 Hose 내경 호칭	C	D	H	L1	L2	X	중량	적용 Pusher	적용 Die
	호칭									
AF90-G-04-07	4	7.5	3.2	5.5	42.6	33	19	51	PAF-14-04N	SP07-04
AF90-G-04-07-L	4	7.5	3.2	5.5	51	33	19	60	PAF-14-04N	SP07-04-S
AF90-G-06-07	6	10	5.6	6.5	55.4	45	22	75	PAF-14-06N	SP07-06

- 재질 : Steel
- 표면처리 : 전기아연도금 유색 Chromate처리
- 적용Adapter : 110, 145, 190, 130
- ※ 국내에서 생산하는 제품은 품번끝에 “-K”를 붙임