

# 5000 Series(Paint Spray용)

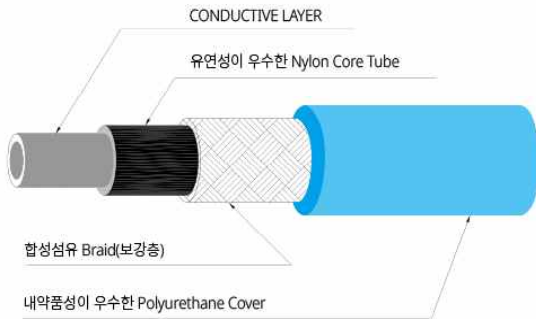
5000

## 특장

- 내유성, 내약품성이 우수
- 유연성이 우수
- 정전기제거 Type
- Airless/Wireless Type

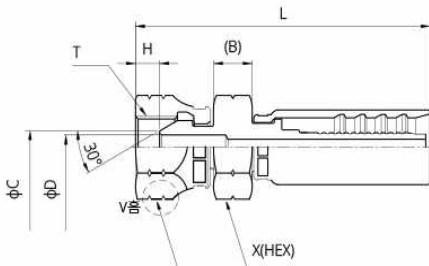
품번	내경 (mm)	외경 (mm)	최고사용압력 MPa(kgf/cm <sup>2</sup> )	최소곡률반경 (mm)	질량 (g/m)	표준 Color
5000-04	6.3	12.4	22.7(231)	40	105	Blue

- 적용유체 : 도료, 시너
- 사용온도범위 : -20~+66. C
- 1상자의 포장단위 : 120m



## COUPLING 제품사양

### SF(Swage Type)



※ NPSM나사 제품만 NUT부에 2단으로 V홈이 가공되어 있습니다.

품번	적용Hose 내경(mm)	T	B (mm)	C (mm)	D (mm)	H (mm)	L (mm)	X (HEX)	질량 (g)	적용 Pusher	적용 Die
SF-NPSM-04	6.3	NPSM1/4	8.35	7.5	3.9	5.5	64	19	80	PSE-04	SP3-04
SF-PF-04	6.3	PF1/4	8.35	7.5	3.9	5.5	63.8	19	79	PSE-04	SP3-04

- 재질 : Steel
- 표면처리 : 전기아연도금 유색 Chromate처리
- 적용Adapter : 110, 145, 190, 130
- ※ 국내에서 생산하는 제품은 품번끝에 "-K"를 붙임

# 5700 Series(Paint Spray용)

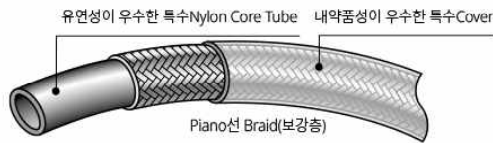
## 5700

### 특장

- 내유성, 내약품성이 우수
- 유연성이 우수
- 정전기제거 Type
- 내신나성을 강화한 특수Cover

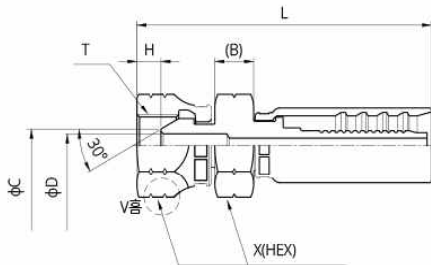
품번	내경 (mm)	외경 (mm)	최고사용압력 MPa(kgf/cm <sup>2</sup> )	최소파괴압력(at 20°C) Bar(kgf/cm <sup>2</sup> )	최소곡률반경 (mm)	중량 (g/m)	표준 Color
5700-04	6.4	12	430(438)	1100(1122)	60	160	Red Blue
5700-06	9.55	15.3	410(418)	900(918)	90	220	Red Blue

- 적용유체 : 도료, 시너
- 사용온도범위 : -10~+60°C
- 1상자의 포장단위 : 04 Size → 120m, 06 Size → 60m



## COUPLING 제품사양

### SF(Swage Type)



- ※ NPSM나사 제품만 Nut부에 2단으로 V홈이 가공되어 있습니다.
- ※ 품번 말미에 'R'표시 제품은 Nipple Hex 부위(B)가 육각이 아닌 원형입니다.

품번	적용Hose	적용Hose 내경(mm)	T (mm)	B (mm)	C (mm)	D (mm)	H (mm)	L (mm)	X (HEX)	중량 (g)	적용 Pusher	적용 Die
SF-PF-04-57	5700-04	6.4	PF1/4	8.35	7.5	3.8	5.5	63.8	19	77	PSE-04	SP57-04-LP
SF-NPSM-04-57	5700-04	6.4	NPSM1/4	8.35	7.5	3.8	5.5	63.8	19	77	PSE-04	SP57-04-LP
SF-NPSM-04-57R	5700-04	6.4	NPSM1/4	3	7.5	3.8	5.5	58.5	19	64	PSF-04R	SP57-04-LP
SF-NPSM-06-57	5700-06	9.6	NPSM3/8	9.35	10	6.5	6.5	72	22	112	PSE-06	SP57-06-LP
SF-NPSM-06-57R	5700-06	9.6	NPSM3/8	4	10	6.5	6.5	65.5	22	93	PSE-14-06	SP57-06-LP

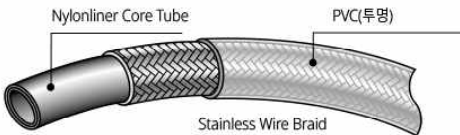
- 재질 : Steel
- 표면처리 : 전기아연도금 유색 Chromate처리
- ※ 국내에서 생산하는 제품은 품번끝에 “-K”를 붙임

# 5501 Series (정전기제거 Type)

5501

## 특장

- 정전기제거 Type
- 우수한 내약품성
- 유연하며 잘 꺾이지 않는 구조
- 보강층에 Stainless Wire Braid를 사용하고 있기 때문에 내외상성이 우수하다.



품번	Size			최고사용 압력(MPa)	최소파괴 압력(MPa)	최소곡률 반경(mm)	질량 (g/m)	적용금구 Type	
	호칭 Size	내 경 (in.)	내 경 (mm)						외경 (mm)
5501-04-CL	04	1/4	6.0	10.6	21.0	84.0	50	110	Swage
5501-06-CL	06	3/8	9.5	14.8	21.0	84.0	80	220	

- 적용유체 : 도료, 시너
- 사용온도범위 : -10~+60°C
- 금구의 Assembly는 당사 공장에서 행합니다.
- ☞ 품번에는 색기호(-CL)가 붙습니다.

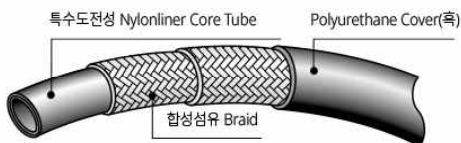
# 3450 Series (도전성 Polymer 구조 Type)

3450

## 특장

수주대응품

- Wireless 도전성 Polymer층 구조채용
- 경량
- 우수한 내약품성



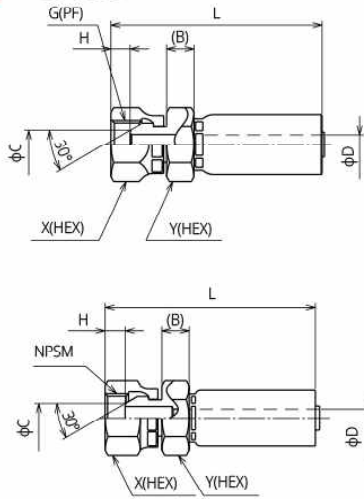
품번	Size			최고사용 압력(MPa)	최소파괴 압력(MPa)	최소곡률 반경(mm)	질량 (g/m)	적용금구 Type	
	호칭 Size	내 경 (in.)	내 경 (mm)						외경 (mm)
3450-03	03	3/16	4.8	10.4	23.0	92.0	25	71	Swage
3450-04	04	1/4	6.3	12.8	23.0	92.0	25	95	
3450-06	06	3/8	9.5	18.2	21.0	84.0	60	195	

- ★ 적용유체 : 도료, 시너
- 사용온도범위 : -40~+80°C
- 금구의 Assembly는 당사 공장에서 행합니다.
- ★ 수주대응품

[Swage Type]

(5501용)

SF <5501용>

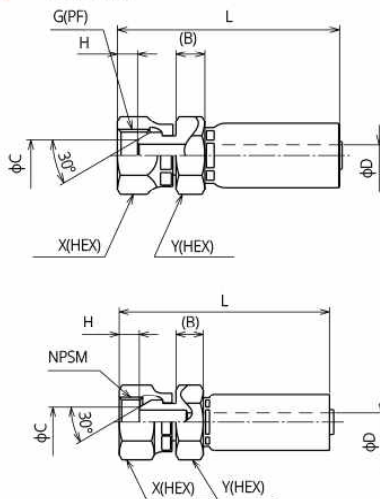


품번	호칭 Size	G, NPSM	B	C	최소 내경 φD	H	L	X (HEX)	Y (HEX)	질량 (g)
SF-PF-04-55	04	G1/4	8.4	7.5	3.3	5.5	60.4	19	17	80
SF-NPSM-04-55	04	NPSM1/4	8.4	7.5	3.3	5.5	60.4	19	17	80
SF-PF-06-5501	06	G3/8	9.3	10.0	6.2	6.5	71.3	22	22	110
SF-NPSM-06-5501	06	NPSM3/8	9.3	10.0	6.2	6.5	71.3	22	22	110

- 재질 : Steel
- 표면처리 : 전기아연도금 유색 Chromate처리
- 적용Adapter : 110, 145, 190, 130 ※NPSM에는 적합하지 않습니다.
- 금구의 Assembly는 당사 공장에서 행합니다.
- ※ 국내에서 생산하는 제품은 품번끝에 “-K”를 붙임

(3450용)

SF <3450용>



품번	호칭 Size	G또는 NPSM	B	C	최소 내경 φD	H	L	X (HEX)	Y (HEX)	질량 (g)
SF-PF-03	03	1/4	6.0	7.5	3.0	5.5	58.0	19	19	70
★ SF-NPSM-03-3450	03	NPSM1/4	5.9	7.5	3.0	4.0	55.5	19	19	70
SF-PF-04	04	1/4	8.4	7.5	4.0	5.5	63.4	19	19	80
★ SF-NPSM-04	04	NPSM1/4	8.4	7.5	4.0	5.5	63.4	19	19	80
SF-PF-06-N30	06	3/8	9.4	10.0	6.9	6.6	71.4	22	22	110

- 재질 : Steel
- 표면처리 : 전기아연도금 유색 Chromate처리
- 적용Adapter : 110, 145, 190, 130
- 금구의 Assembly는 당사 공장에서 행합니다.
- ★ 수주생상품
- ※ 국내에서 생산하는 제품은 품번끝에 “-K”를 붙임