

34PW Series

순수용(純水用), Urethane성형기용, 식품·음료수용

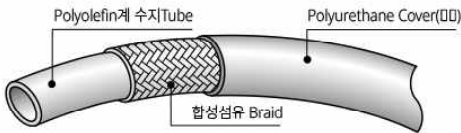
34PW

특장

- 수분 Barrier성이 우수하다.
- 내약품성이 우수하다.
- 비오염성이 우수하다.
- 미국 FDA 규격·일본 후생성 고시 제20호의 규격시험 기준에 합격한 재료를 사용하고 있으므로 위생적이다.

품번	Size			최고사용 압력(MPa)	최대충격 압력(MPa)	최소파괴 압력(MPa)	최소곡률 반경(mm)	질량 (g/m)	적용 금구 Type	
	호칭 Size	내경 (in.) (mm)								외경 (mm)
34PW-02-LBU	02	1/8	3.6	8.3	20.0	25.0	80.0	25	45	Swage
34PW-04-LBU	04	1/4	6.3	12.5	19.5	24.4	78.0	30	95	
34PW-06-LBU	06	3/8	9.5	16.4	16.0	20.0	64.0	50	134	
34PW-08-LBU	08	1/2	12.7	20.3	14.0	17.5	56.0	75	241	
34PW-12-LBU	12	3/4	19.0	28.7	10.5	13.2	42.0	125	368	
34PW-16-LBU	16	1	25.4	36.5	10.5	13.2	42.0	200	554	

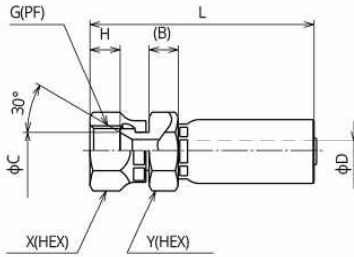
- 적용유체 : 순수물, 화학약품(이소시아네이트) 등
- 사용온도범위 : -30~+70°C
- 기본적으로 금구의 Assembly는 당사 공장에서 행합니다.
- ☞ 상기표의 각 압력은 PW 금구를 사용했을 때의 수치입니다.
- ☞ 품번에는 색기호(-LBU)가 붙습니다.



[Swage Type]

(34PW전용)

SE <PW금구>

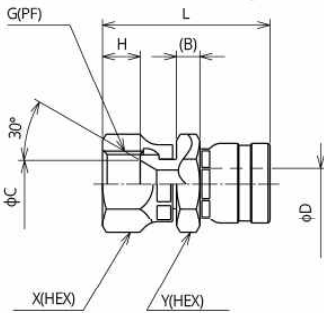


Stainless(SUS316)

품번	호칭 Size	G	B	C	최소 내경 φD	H	L	X (HEX)	Y (HEX)	질량 (g)	적용 Pusher	적용 Die	
												1회째	2회째
SE-G-04-PW	04	1/4	8.4	9.0	4.0	8.0	63.4	19	19	80	PSE-04	SP3-04-VC	-
SE-G-06-PW	06	3/8	9.4	12.0	6.9	9.0	71.0	22	22	110	PSE-06	SP3-06-VC	-
SE-G-08-PW	08	1/2	9.2	15.5	10.0	12.7	80.3	27	27	170	PSE-08	SP3-08-VC	-
SE-G-12-PW	12	3/4	10.0	21.0	16.0	13.3	86.3	36	36	270	PSE-12	SPH-12-1-ST	SPH-12-VC
SE-G-16-PW	16	1	11.0	28.0	20.9	16.7	104.9	41	41	410	PSE-16	SPH-16-1-ST	SPH-16-3VC

- 재질 : Stainless Steel SUS316
- 기본적으로 금구의 Assembly는 당사 공장에서 행합니다.
- ☞ 요양에 따라 금구만 초음파세정처리가 가능합니다. 상세한 것은 당사에 문의하여 주십시오.
- ☞ Steel제 금구에 대해서는 04, 06, 08 Size는 N3130 Series, 12, 16 Size는 3R80 Series와 공용입니다.

SE <PWL금구> 7.0MPa 이하용

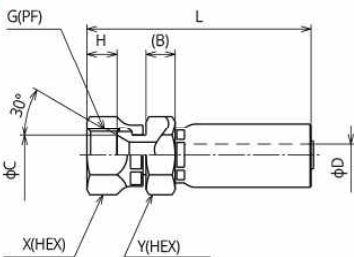


Stainless(SUS316)

품번	호칭 Size	G	B	C	최소 내경 φD	H	L	X (HEX)	Y (HEX)	질량 (g)	적용 Pusher	적용 Die
SE-G-06-PWL	06	3/8	6	12.0	8.0	9.7	44.0	22	22	70	PSE-06-PWL	SPP-06-VC
SE-G-08-PWL	08	1/2	8	15.5	11.0	12.7	53.5	27	27	130	PSE-08-PWL	SPP-08-VC
SE-G-12-PWL	12	3/4	10	21.0	16.0	13.3	63.6	36	36	230	PSE-12-PWL	SPP-12-VC
SE-G-16-PWL	16	1	10	28.0	22.0	16.7	75.2	41	41	310	PSE-16-PWL	SPP-16-VC

- 최고사용압력(정압) : 7.0MPa
- 재질 : Stainless Steel SUS316
- 기본적으로 금구의 Assembly는 당사 공장에서 행합니다.
- ☞ 요양에 따라 금구만 초음파세정처리가 가능합니다. 상세한 것은 당사에 문의하여 주십시오.
- ☞ Steel제 금구에 대해서는 04, 06, 08 Size는 N3130 Series, 12, 16 Size는 3R80 Series와 공용입니다.

SE

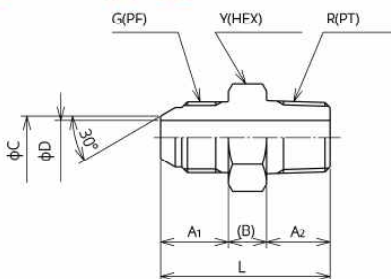


Stainless(SUS304)

품번	호칭 Size	G	B	C	최소 내경 φD	H	L	X (HEX)	Y (HEX)	질량 (g)	적용 Pusher	적용 Die	
												1회째	2회째
SSE-PF-02-S	02	1/8	4.0	7.0	1.8	7.0	42.0	14	14	25	PSE-02-001	SP3-02-001	-
SE-PF-04-S	04	1/4	8.4	9.5	3.9	8.2	63.4	19	19	80	PSE-04	SP3-04-1-ST	KM-04
SE-PF-06-S	06	3/8	9.4	12.5	6.8	9.7	71.4	22	22	110	PSE-06	SP3-06-1-ST	SP3-06
SE-PF-08-S	08	1/2	9.2	16.0	10.0	12.0	80.3	27	27	170	PSE-08	SP3-08-1-ST	SP3-08
SE-PF-12-3R-S	12	3/4	10.5	21.5	16.0	13.0	86.5	36	36	280	PSE-12	SPH-12-1-ST	SPH-12
SE-PF-16-3R-S	16	1	10.8	27.8	20.9	15.2	104.7	41	41	400	PSE-16	SPH-16-1-ST	SPH-16

- 재질 : Stainless Steel SUS304
- 기본적으로 금구의 Assembly는 당사 공장에서 행합니다.
- ☞ 요양에 따라 금구만 초음파세정처리가 가능합니다. 상세한 것은 당사에 문의하여 주십시오.
- ☞ Steel제 금구에 대해서는 02 Size는 3130 Series와 공용입니다. 04, 06, 08 Size는 N3130 Series, 12, 16 Size는 3R80 Series와 공용입니다.

34PW용 ADAPTER



Stainless(SUS316)

품번	호칭 Size	G	R	A1	A2	B	C	최소 내경 φD	L	Y (HEX)	질량 (g)
010-4-4-PW	04	1/4	1/4	13	14	8	7	5.5	35	19	40
010-6-6-PW	06	3/8	3/8	16	15	9	10	8.0	40	22	60
010-8-8-PW	08	1/2	1/2	19	18	10	13	11.0	47	27	100
010-12-12-PW	12	3/4	3/4	21	20	12	19	16.0	53	36	180
010-16-16-PW	16	1	1	23	23	13	25	22.0	59	41	250

- 재질 : Stainless Steel SUS316
- ☞ 요양에 따라 금구만 초음파세정처리가 가능합니다. 상세한 것은 당사에 문의하여 주십시오.