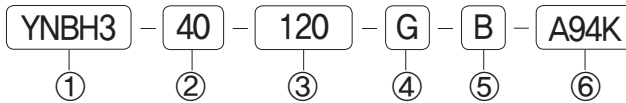


부스터실린더 : 직압식 · 예압식, 증압비 : (6:1), (11:1), (14:1), (25:1)



- ◆ 내구성향상
- ◆ 다양한 증압비
- ◆ 다양한 증압 토출량
- ◆ 간편한 설치

◆ 주문형식 표기방법



① 시리즈

YNBH3 시리즈 : 직압식 부스터 시리즈
 YNPH3 시리즈 : 예압식 부스터 시리즈
 YNDBH3 시리즈 : 마그네트내장 직압식 부스터 시리즈
 YNDPH3 시리즈 : 마그네트내장 예압식 부스터 시리즈

② 부스터 증압비

30 : 증압비 6 : 1
 40 : 증압비 11 : 1
 50 : 증압비 14 : 1

60 : 증압비 25 : 1

③ 부스터 스트로크

120 : 스트로크 120mm
 170 : 스트로크 170mm
 200 : 스트로크 200mm

④ 토출 압력계이지

무기호 : 압력계이지 제외
 G : 압력계이지 포함

⑤ 밸브부착용 브라켓

무기호 : 브라켓 제외
 B : SF5000, SF6000용 브라켓포함

⑥ 오토스위치 부착

A94K : 오토스위치 2개부착

◆ 직압식 부스터 · YNBH 3

사 양	증압비	스트로크	토출량
YNBH3	30 (6 : 1)	120 mm	128cc
		170 mm	180cc
		200 mm	210cc
	40 (11 : 1)	120 mm	70cc
		170 mm	100cc
		200 mm	120cc
	50 (14 : 1)	120 mm	128cc
		170 mm	180cc
		200 mm	210cc
	60 (25 : 1)	120 mm	70cc
		170 mm	100cc
		200 mm	120cc

◆ 예압식 부스터 · YNPH 3

사 양	증압비	스트로크	토출량
YNPH3	30 (6 : 1)	120 mm	128cc
		170 mm	180cc
		200 mm	210cc
	40 (11 : 1)	120 mm	70cc
		170 mm	100cc
		200 mm	120cc
	50 (14 : 1)	120 mm	128cc
		170 mm	180cc
		200 mm	210cc
	60 (25 : 1)	120 mm	70cc
		170 mm	100cc
		200 mm	120cc

◆ 제품 사양

작동방식	복동식 부스터	
공압부 사용유체	공기 및 불활성 가스	
최저사용압력	YNBH	0.2MPa(2 kgf/cm ²)
	YNPH	0.2MPa(2 kgf/cm ²)
최고사용압력	1.0MPa(10 kgf/cm ²)	
보증내압력	1.3MPa(13 kgf/cm ²)	
공압부 급유	무급유 (단, 급유시 ISO VG32# 사용)	
주위 및 사용유체 온도	5 ~ 60°C (41 ~ 140°F)	
유압 증압부 작동유	일반 광유계 작동유	
급 유	무급유 (급유시 ISO VG32#)	

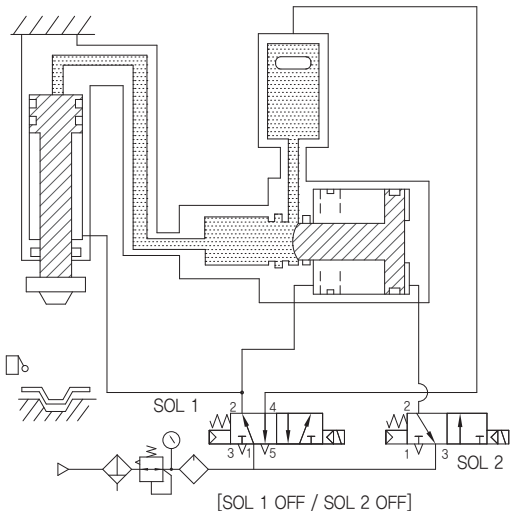


◆ 부스터 부속품

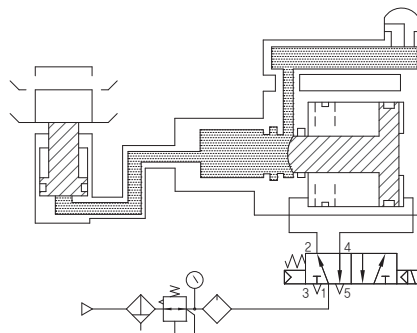
사 양		기본형
직 압 식	증압부	O
	토출 압력게이지	옵션
	하이드로 컨버터	X
예 압 식	증압부	X
	토출 압력게이지	옵션
	하이드로 컨버터	옵션

◆ 이론 출력표

증압비	0.3Mpa	0.5Mpa	0.7Mpa
6 : 1	18 kg/cm ²	30 kgf/cm ²	42 kgf/cm ²
11 : 1	33 kg/cm ²	55 kgf/cm ²	77 kgf/cm ²
14 : 1	42 kg/cm ²	70 kgf/cm ²	98 kgf/cm ²
25 : 1	75 kg/cm ²	125 kgf/cm ²	175 kgf/cm ²



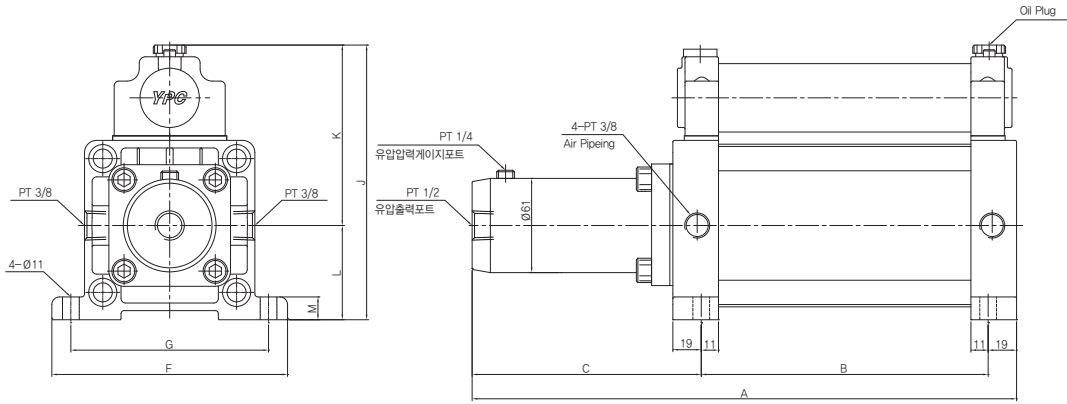
YNPH3 설치예



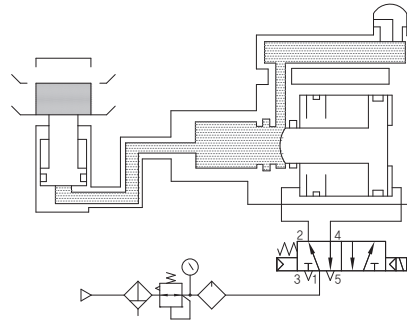
YNBH3 설치예

◆ 부스터 치수도

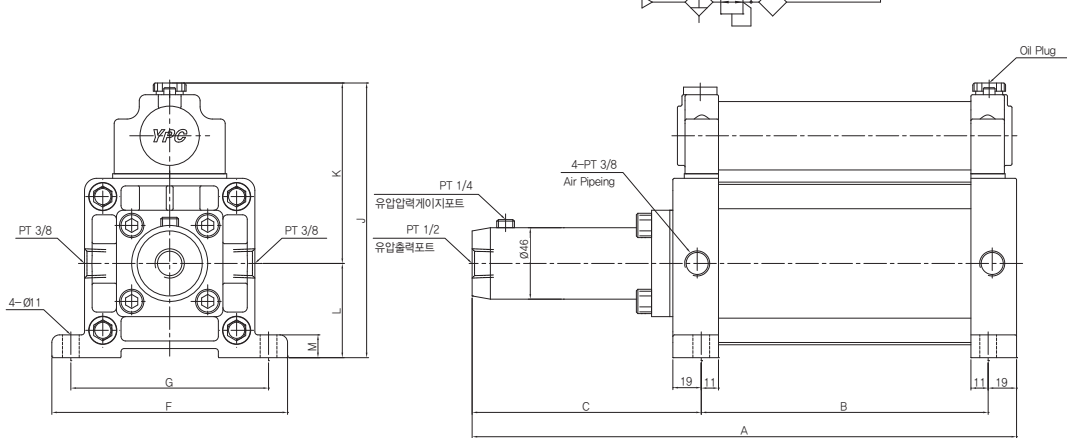
▶ YNBH3-30 증압비 6:1



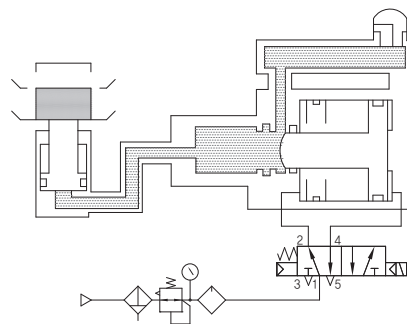
Model No.	A	B	C	F	G	J	K	L	M
YNBH3-30-120	358	188	151	155	130	184	122	62	15
YNBH3-30-170	458	238	201						
YNBH3-30-200	518	268	231						



▶ YNBH3-40 증압비 11:1

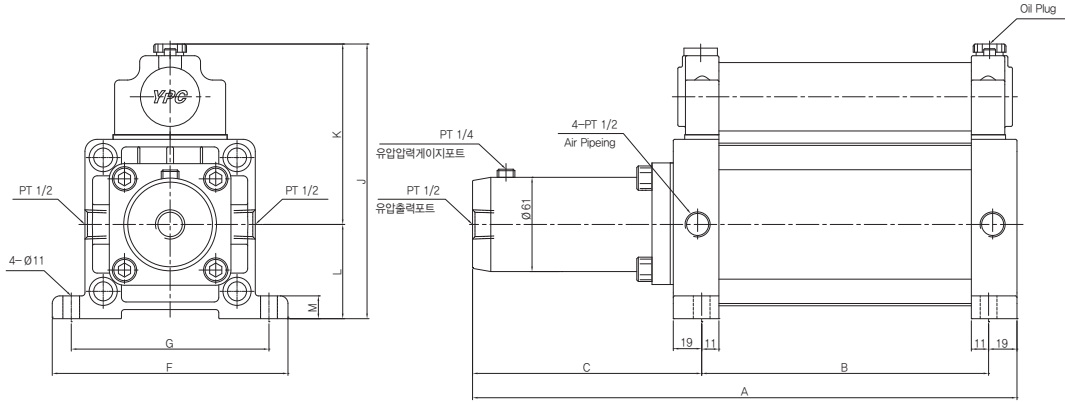


Model No.	A	B	C	F	G	J	K	L	M
YNBH3-40-120	358	188	151	155	130	184	122	62	15
YNBH3-40-170	458	238	201						
YNBH3-40-200	518	268	231						



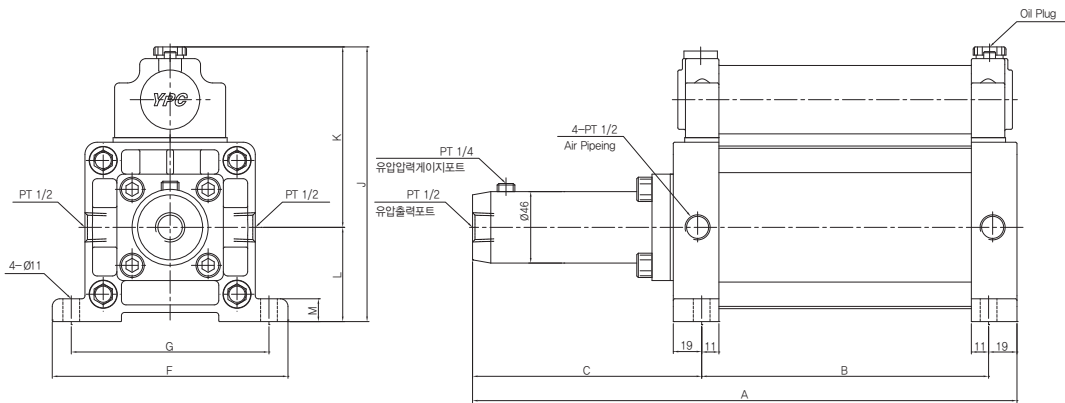
◆ 부스터 치수도

▶ YNBH3-50 증압비 14:1



Model No.	A	B	C	F	G	J	K	L	M
YNBH3-50-120	358	188	151	224	190	237	145	92	20
YNBH3-50-170	458	238	201						
YNBH3-50-200	518	268	231						

▶ YNBH3-60 증압비 25:1



Model No.	A	B	C	F	G	J	K	L	M
YNBH3-60-120	358	188	151	224	190	237	145	92	20
YNBH3-60-170	458	238	201						
YNBH3-60-200	518	268	231						

부스터실린더 YNBH

스레드 가이드

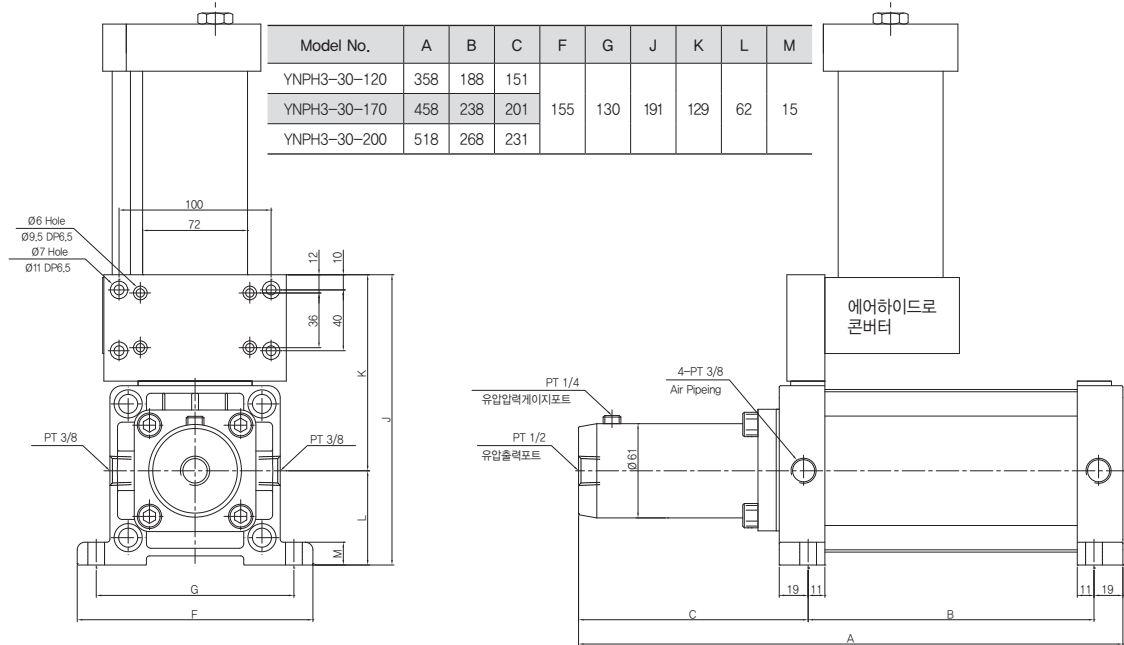
메카니컬

프린트

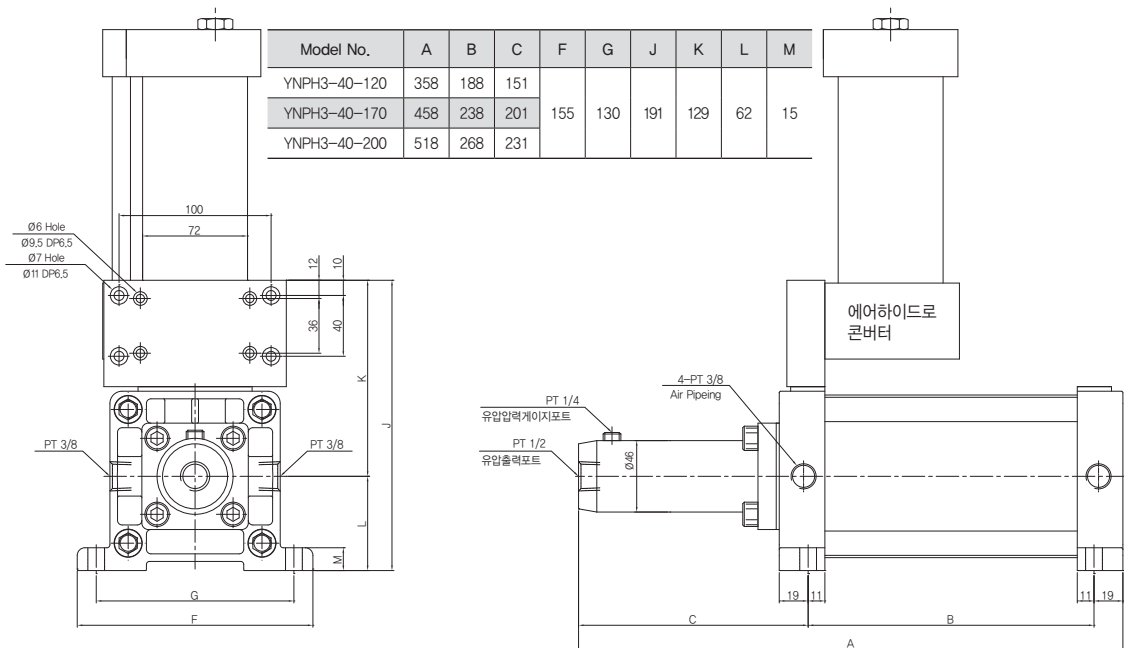
공기압조기

◆ 부스터 치수도

▶ YNPH3-30 증압비 6:1

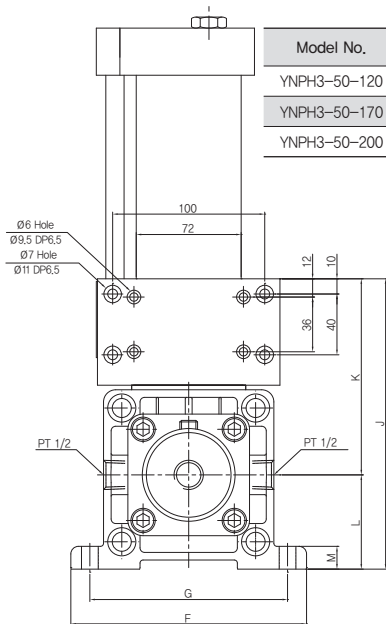


▶ YNPH3-40 증압비 11:1

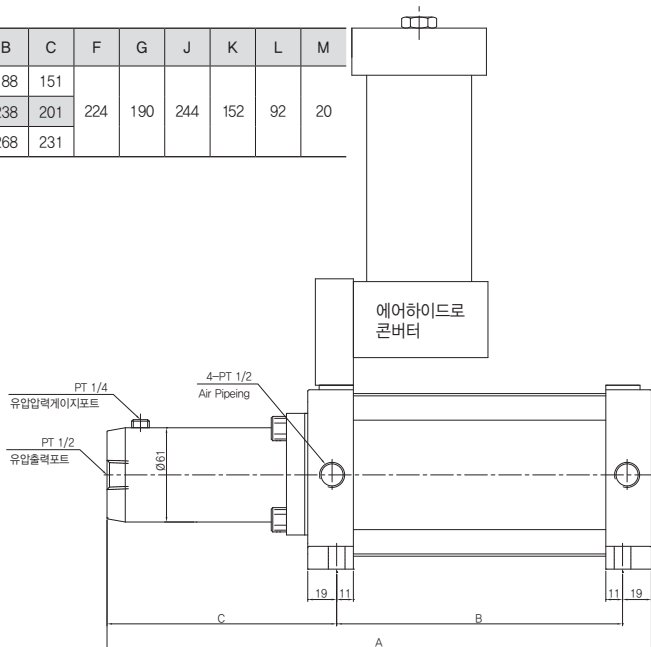


◆ 부스터 치수도

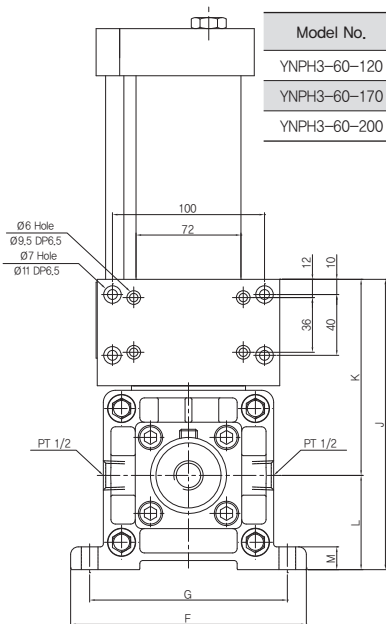
▶ YNPH3-50 증압비 14:1



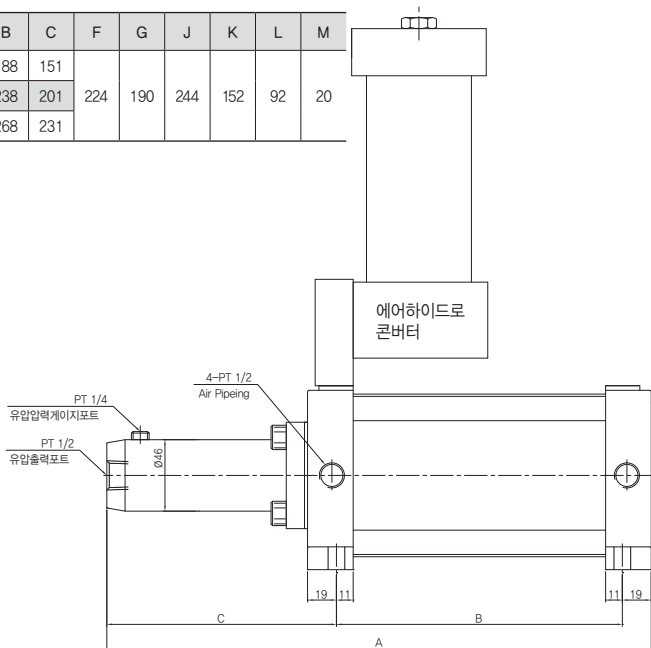
Model No.	A	B	C	F	G	J	K	L	M
YNPH3-50-120	358	188	151						
YNPH3-50-170	458	238	201	224	190	244	152	92	20
YNPH3-50-200	518	268	231						



▶ YNPH3-60 증압비 25:1

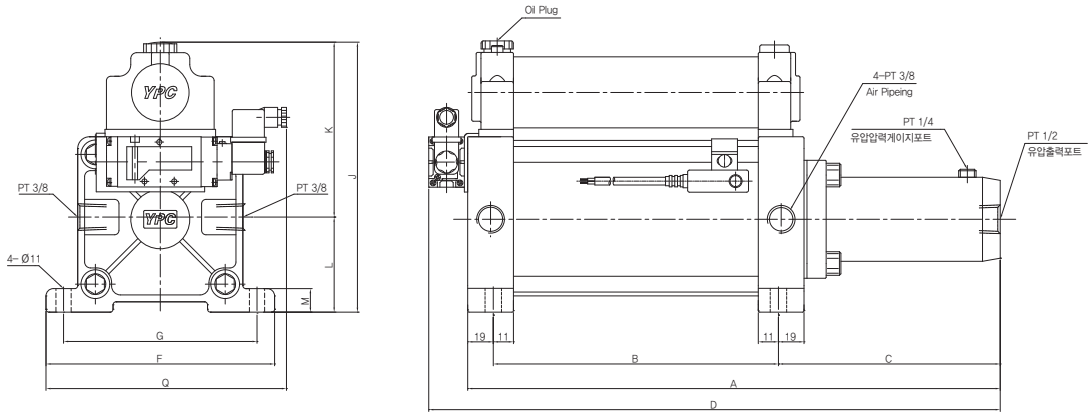


Model No.	A	B	C	F	G	J	K	L	M
YNPH3-60-120	358	188	151						
YNPH3-60-170	458	238	201	224	190	244	152	92	20
YNPH3-60-200	518	268	231						



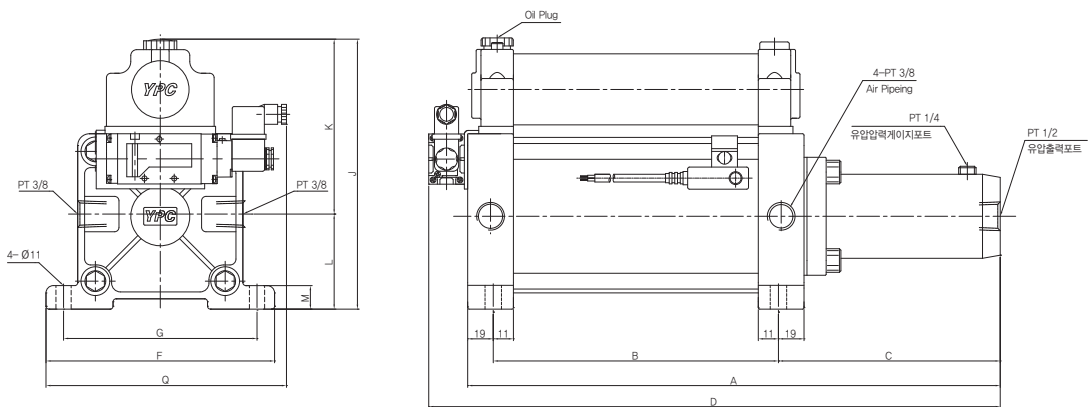
◆ 부스터 치수도

▶ YNDBH3-30 증압비 6:1 (마그네트 내장)



Model No.	A	B	C	D	F	Q	G	J	K	L	M
YNDBH3-30-120	358	188	151	397,5	155	198	130	184	122	62	15
YNDBH3-30-170	458	238	201	497,5							
YNDBH3-30-200	518	268	231	557,5							

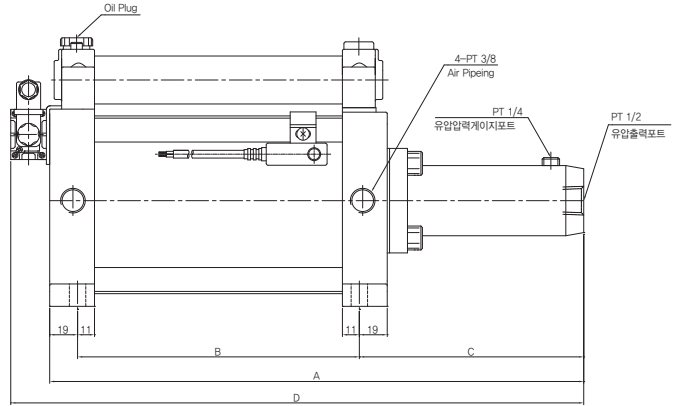
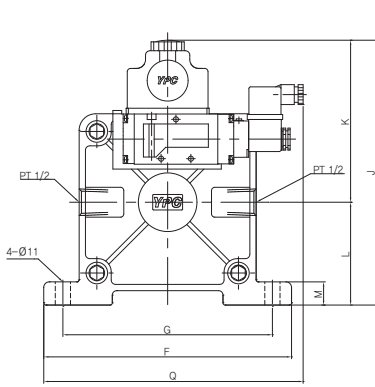
▶ YNDBH3-40 증압비 11:1 (마그네트 내장)



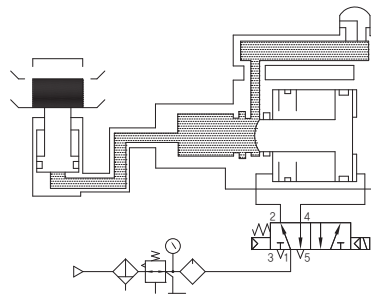
Model No.	A	B	C	D	F	Q	G	J	K	L	M
YNDBH3-40-120	358	188	151	397,5	155	198	130	184	122	62	15
YNDBH3-40-170	458	238	201	497,5							
YNDBH3-40-200	518	268	231	557,5							

◆ 부스터 치수도

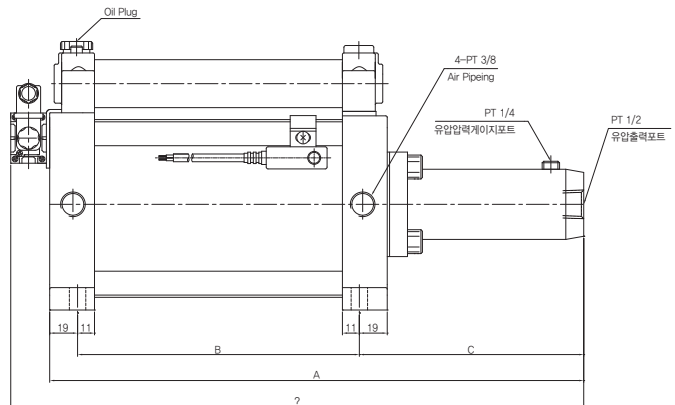
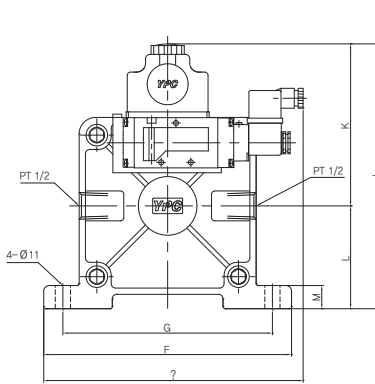
▶ YNDBH3-50 증압비 14:1 (마그네트 내장)



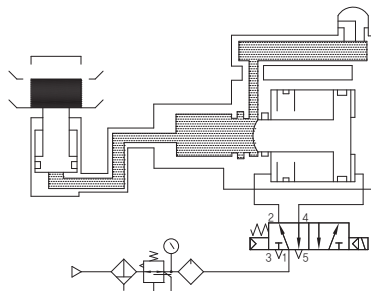
Model No.	A	B	C	D	F	Q	G	J	K	L	M
YNDBH3-50-120	358	188	151	397.5	224	232.5	190	237	145	92	20
YNDBH3-50-170	458	238	201	497.5							
YNDBH3-50-200	518	268	231	557.5							



▶ YNDBH3-60 증압비 25:1 (마그네트 내장)



Model No.	A	B	C	D	F	Q	G	J	K	L	M
YNDBH3-60-120	358	188	151	397.5	224	232.5	190	237	145	92	20
YNDBH3-60-170	458	238	201	497.5							
YNDBH3-60-200	518	268	231	557.5							



부스터실린더 YNBH

스피드브레이크

메카니컬브레이크

오버라이드브레이크

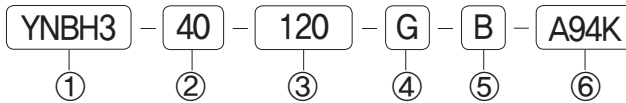
공급압조정기

부스터실린더 : 직압식 · 예압식, 증압비 : (6:1), (11:1), (14:1), (25:1)



- ◆ 내구성향상
- ◆ 다양한 증압비
- ◆ 다양한 증압 토출량
- ◆ 간편한 설치

◆ 주문형식 표기방법



① 시리즈

YNBH3 시리즈 : 직압식 부스터 시리즈
 YNPH3 시리즈 : 예압식 부스터 시리즈
 YNDBH3 시리즈 : 마그네트내장 직압식 부스터 시리즈
 YNDPH3 시리즈 : 마그네트내장 예압식 부스터 시리즈

② 부스터 증압비

30 : 증압비 6 : 1
 40 : 증압비 11 : 1
 50 : 증압비 14 : 1

60 : 증압비 25 : 1

③ 부스터 스트로크

120 : 스트로크 120mm
 170 : 스트로크 170mm
 200 : 스트로크 200mm

④ 토출 압력계이지

무기호 : 압력계이지 제외
 G : 압력계이지 포함

⑤ 밸브부착용 브라켓

무기호 : 브라켓 제외
 B : SF5000, SF6000용 브라켓포함

⑥ 오토스위치 부착

A94K : 오토스위치 2개부착

◆ 직압식 부스터 · YNBH 3

사 양	증압비	스트로크	토출량
YNBH3	30 (6 : 1)	120 mm	128cc
		170 mm	180cc
		200 mm	210cc
	40 (11 : 1)	120 mm	70cc
		170 mm	100cc
		200 mm	120cc
	50 (14 : 1)	120 mm	128cc
		170 mm	180cc
		200 mm	210cc
	60 (25 : 1)	120 mm	70cc
		170 mm	100cc
		200 mm	120cc

◆ 예압식 부스터 · YNPH 3

사 양	증압비	스트로크	토출량
YNPH3	30 (6 : 1)	120 mm	128cc
		170 mm	180cc
		200 mm	210cc
	40 (11 : 1)	120 mm	70cc
		170 mm	100cc
		200 mm	120cc
	50 (14 : 1)	120 mm	128cc
		170 mm	180cc
		200 mm	210cc
	60 (25 : 1)	120 mm	70cc
		170 mm	100cc
		200 mm	120cc

◆ 제품 사양

작동방식	복동식 부스터	
공압부 사용유체	공기 및 불활성 가스	
최저사용압력	YNBH	0.2MPa(2 kgf/cm ²)
	YNPH	0.2MPa(2 kgf/cm ²)
최고사용압력	1.0MPa(10 kgf/cm ²)	
보증내압력	1.3MPa(13 kgf/cm ²)	
공압부 급유	무급유 (단, 급유시 ISO VG32# 사용)	
주위 및 사용유체 온도	5 ~ 60°C (41 ~ 140°F)	
유압 증압부 작동유	일반 광유계 작동유	
급 유	무급유 (급유시 ISO VG32#)	

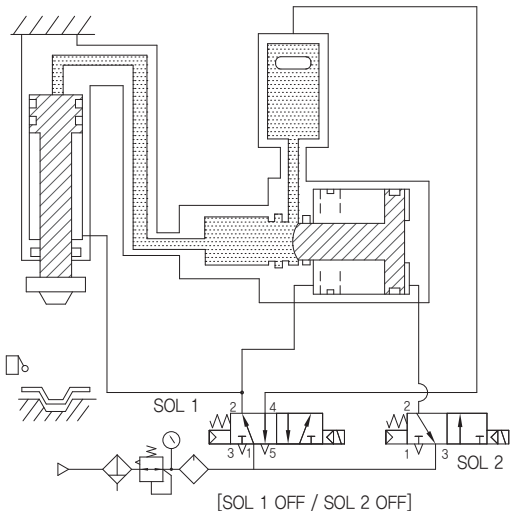


◆ 부스터 부속품

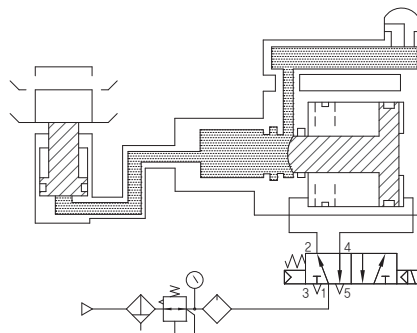
사 양		기본형
직 압 식	증압부	O
	토출 압력게이지	옵션
	하이드로 컨버터	X
예 압 식	증압부	X
	토출 압력게이지	옵션
	하이드로 컨버터	옵션

◆ 이론 출력표

증압비	0.3Mpa	0.5Mpa	0.7Mpa
6 : 1	18 kg/cm ²	30 kgf/cm ²	42 kgf/cm ²
11 : 1	33 kg/cm ²	55 kgf/cm ²	77 kgf/cm ²
14 : 1	42 kg/cm ²	70 kgf/cm ²	98 kgf/cm ²
25 : 1	75 kg/cm ²	125 kgf/cm ²	175 kgf/cm ²



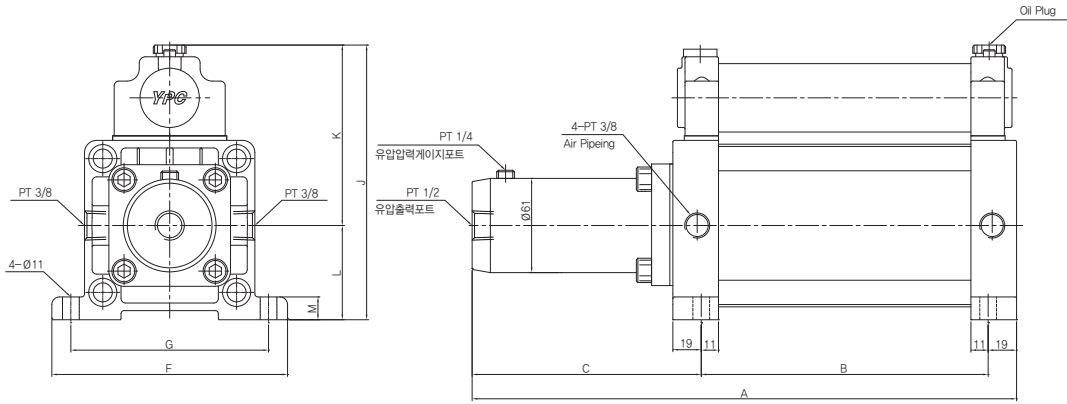
YNPH3 설치예



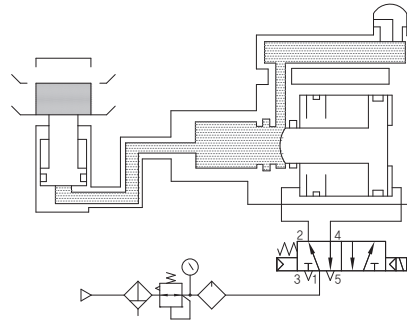
YNBH3 설치예

◆ 부스터 치수도

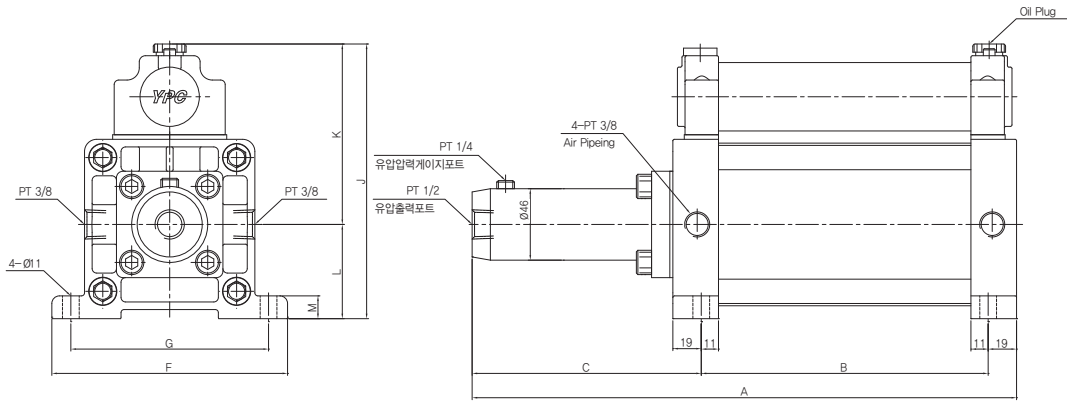
▶ YNBH3-30 증압비 6:1



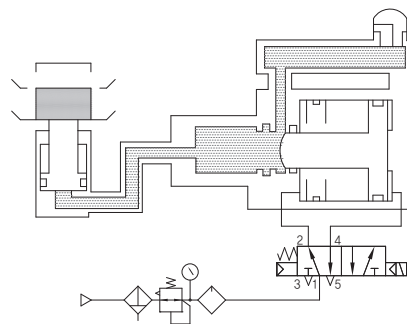
Model No.	A	B	C	F	G	J	K	L	M
YNBH3-30-120	358	188	151	155	130	184	122	62	15
YNBH3-30-170	458	238	201						
YNBH3-30-200	518	268	231						



▶ YNBH3-40 증압비 11:1

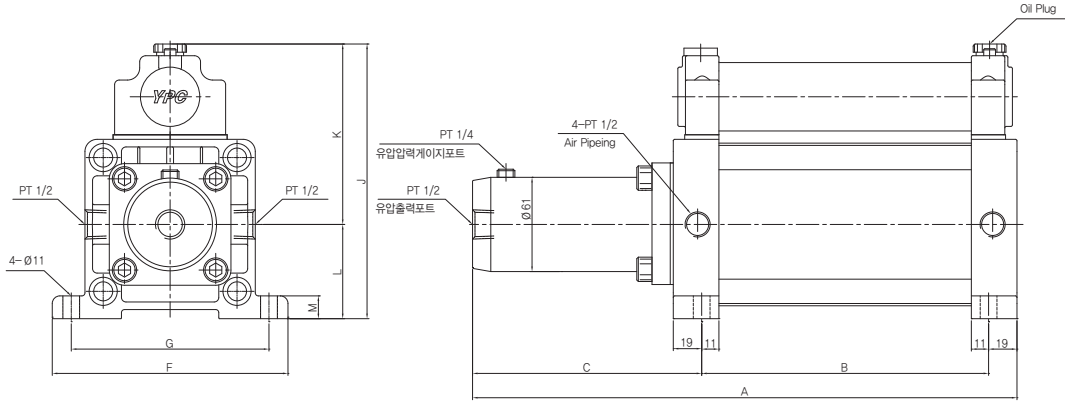


Model No.	A	B	C	F	G	J	K	L	M
YNBH3-40-120	358	188	151	155	130	184	122	62	15
YNBH3-40-170	458	238	201						
YNBH3-40-200	518	268	231						

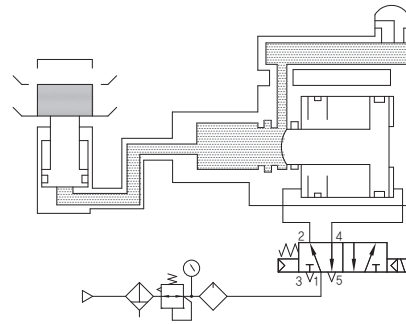


◆ 부스터 치수도

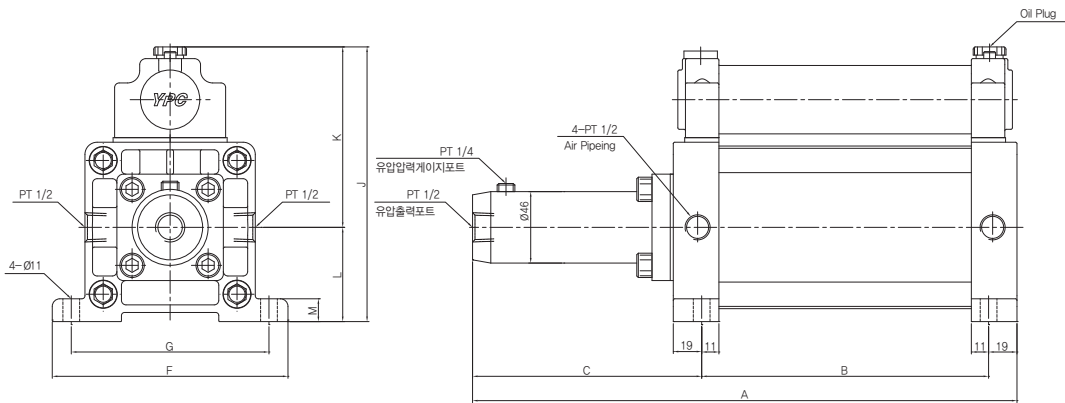
▶ YNBH3-50 증압비 14:1



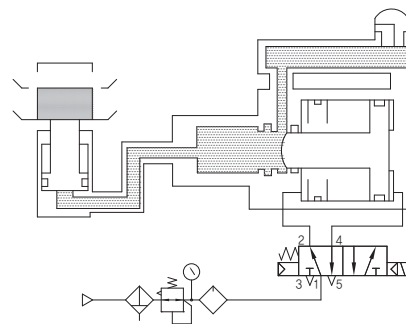
Model No.	A	B	C	F	G	J	K	L	M
YNBH3-50-120	358	188	151	224	190	237	145	92	20
YNBH3-50-170	458	238	201						
YNBH3-50-200	518	268	231						



▶ YNBH3-60 증압비 25:1



Model No.	A	B	C	F	G	J	K	L	M
YNBH3-60-120	358	188	151	224	190	237	145	92	20
YNBH3-60-170	458	238	201						
YNBH3-60-200	518	268	231						



부스터실린더 YNBH

스레드 가이드

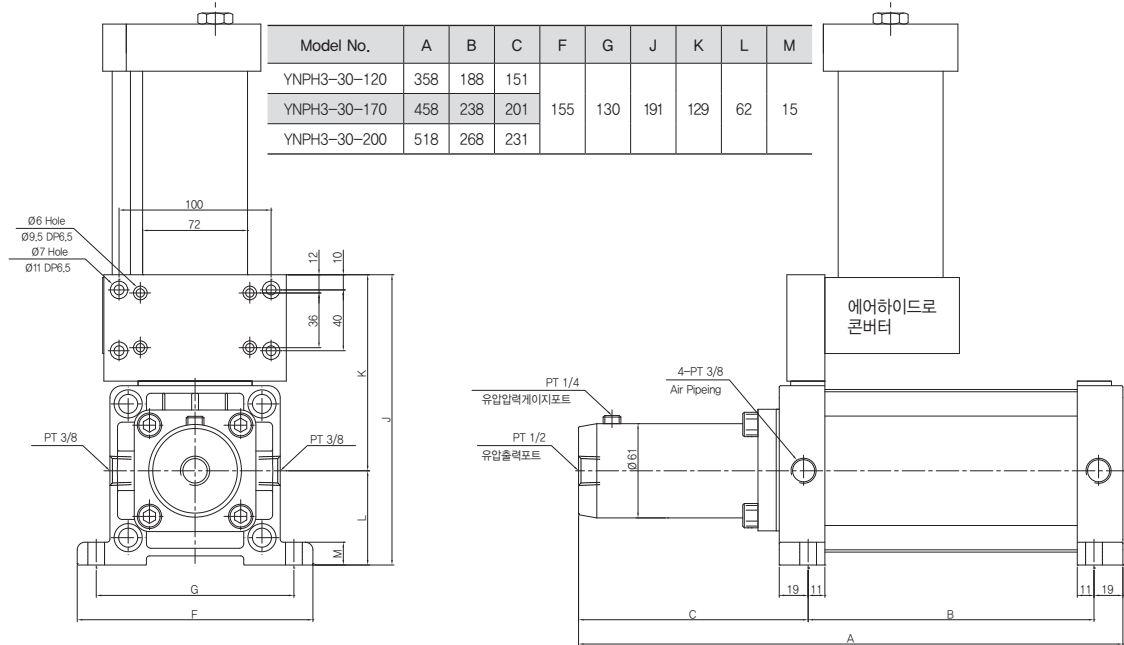
메카니컬

프린트

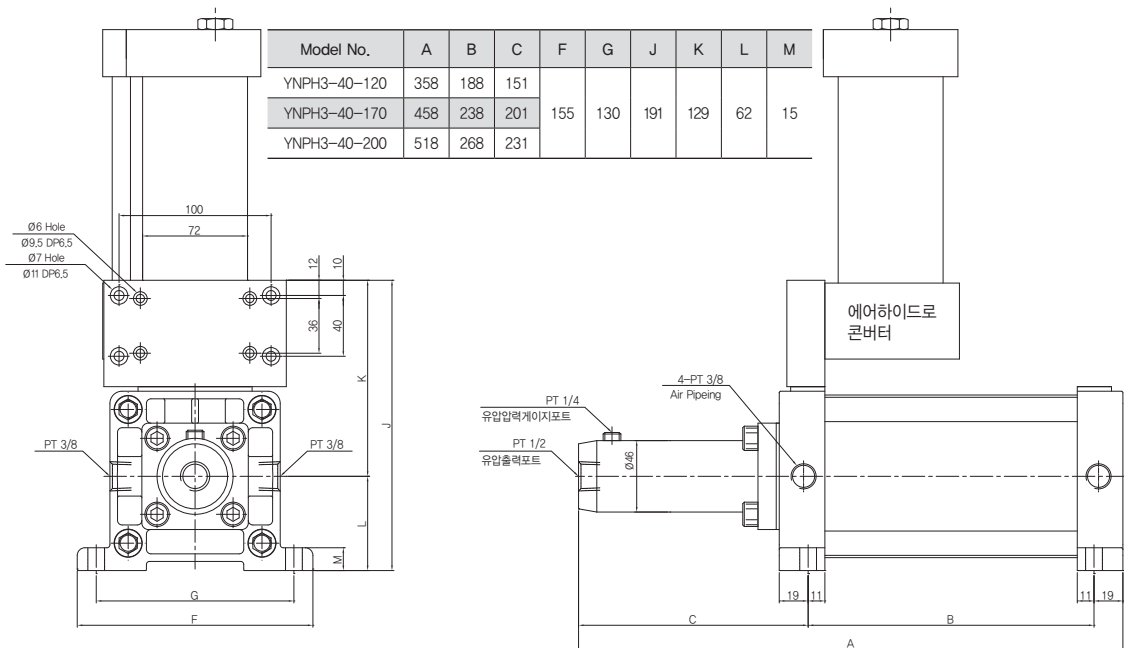
공기압조기

◆ 부스터 치수도

▶ YNPH3-30 증압비 6:1

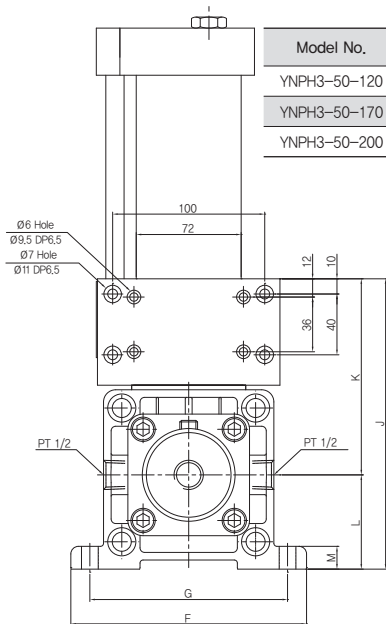


▶ YNPH3-40 증압비 11:1

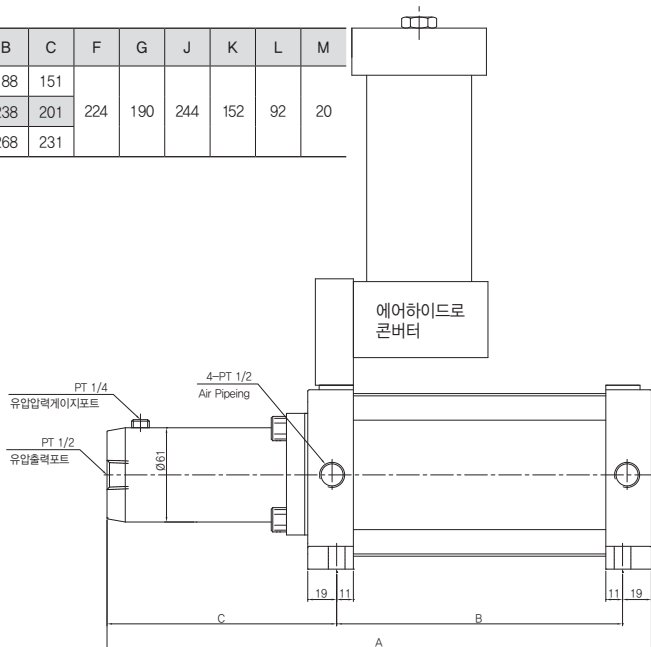


◆ 부스터 치수도

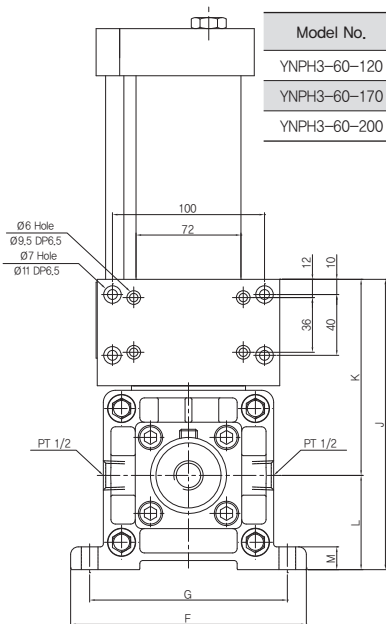
▶ YNPH3-50 증압비 14:1



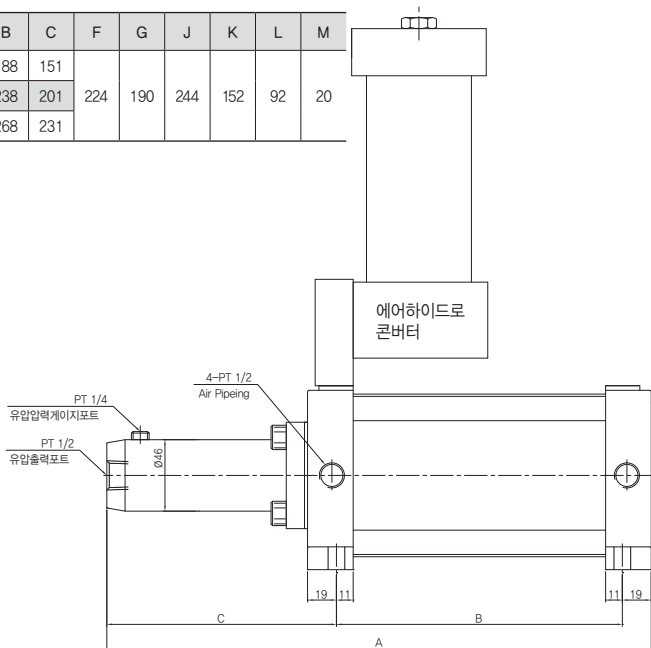
Model No.	A	B	C	F	G	J	K	L	M
YNPH3-50-120	358	188	151						
YNPH3-50-170	458	238	201	224	190	244	152	92	20
YNPH3-50-200	518	268	231						



▶ YNPH3-60 증압비 25:1

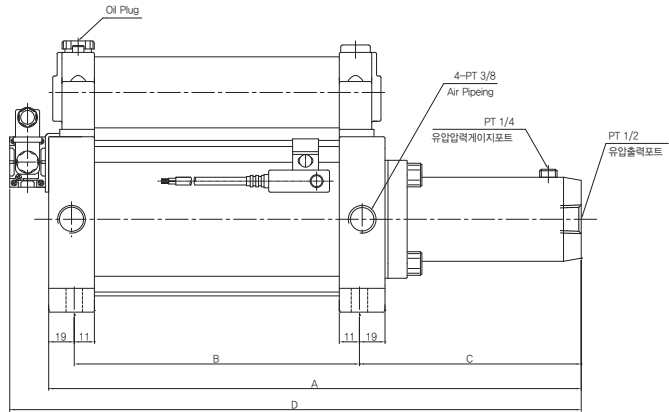
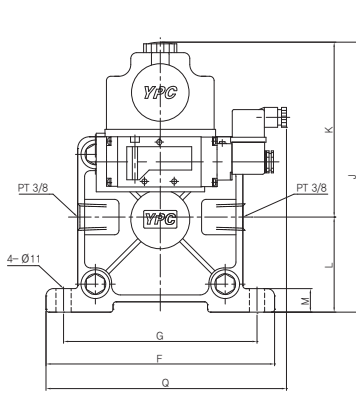


Model No.	A	B	C	F	G	J	K	L	M
YNPH3-60-120	358	188	151						
YNPH3-60-170	458	238	201	224	190	244	152	92	20
YNPH3-60-200	518	268	231						

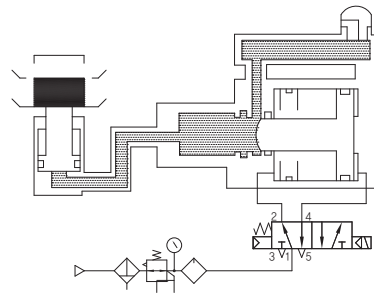


◆ 부스터 치수도

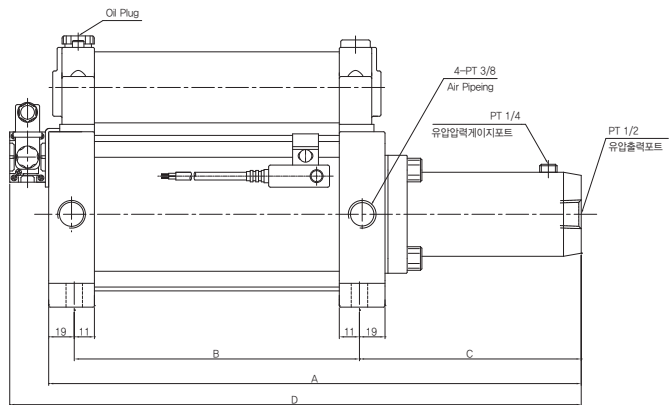
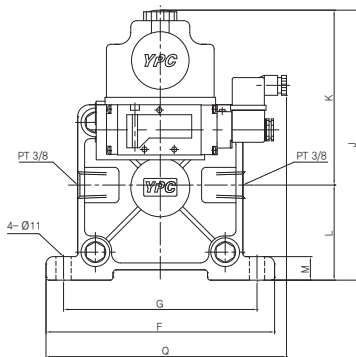
▶ YNDBH3-30 증압비 6:1 (마그네트 내장)



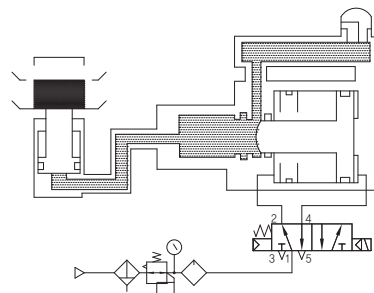
Model No.	A	B	C	D	F	Q	G	J	K	L	M
YNDBH3-30-120	358	188	151	397,5	155	198	130	184	122	62	15
YNDBH3-30-170	458	238	201	497,5							
YNDBH3-30-200	518	268	231	557,5							



▶ YNDBH3-40 증압비 11:1 (마그네트 내장)

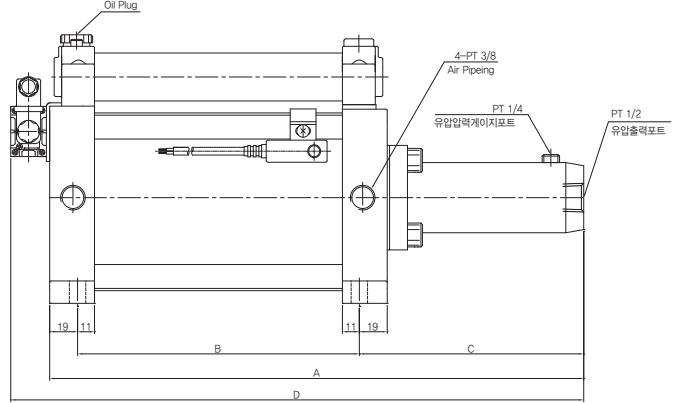
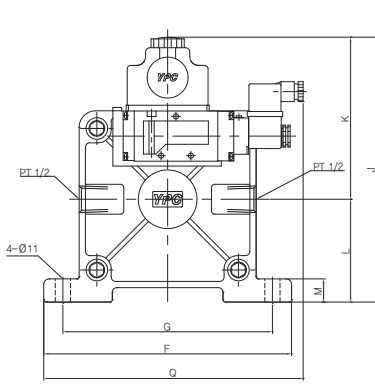


Model No.	A	B	C	D	F	Q	G	J	K	L	M
YNDBH3-40-120	358	188	151	397,5	155	198	130	184	122	62	15
YNDBH3-40-170	458	238	201	497,5							
YNDBH3-40-200	518	268	231	557,5							

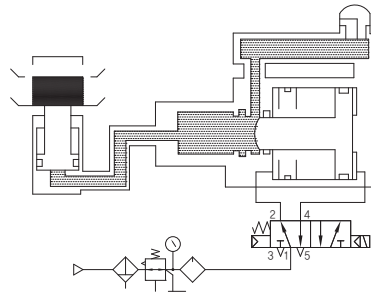


◆ 부스터 치수도

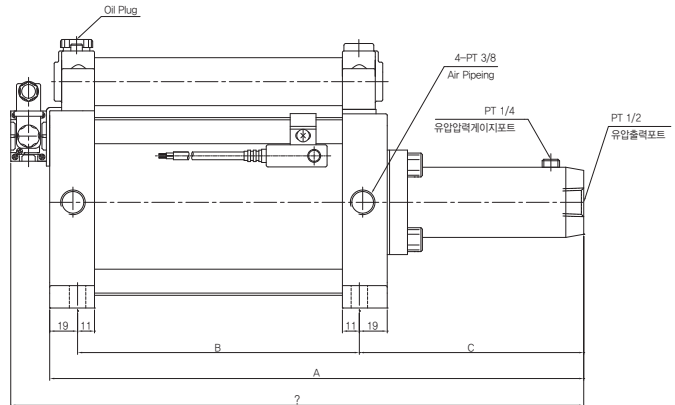
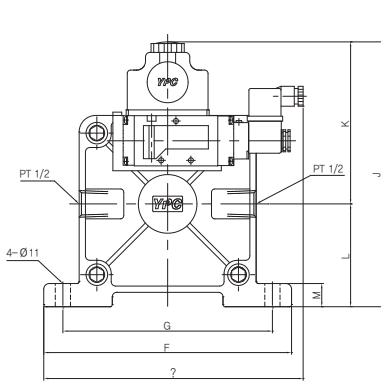
▶ YNDBH3-50 증압비 14:1 (마그네트 내장)



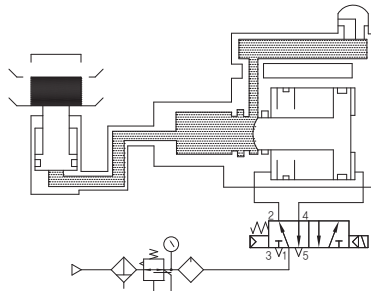
Model No.	A	B	C	D	F	Q	G	J	K	L	M
YNDBH3-50-120	358	188	151	397.5	224	232.5	190	237	145	92	20
YNDBH3-50-170	458	238	201	497.5							
YNDBH3-50-200	518	268	231	557.5							



▶ YNDBH3-60 증압비 25:1 (마그네트 내장)



Model No.	A	B	C	D	F	Q	G	J	K	L	M
YNDBH3-60-120	358	188	151	397.5	224	232.5	190	237	145	92	20
YNDBH3-60-170	458	238	201	497.5							
YNDBH3-60-200	518	268	231	557.5							



부스터실린더 YNBH

스피드브레이크

메카니컬브레이크

오버라이드브레이크

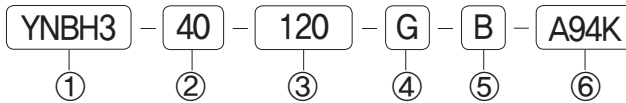
공급압조정기

부스터실린더 : 직압식 · 예압식, 증압비 : (6:1), (11:1), (14:1), (25:1)



- ◆ 내구성향상
- ◆ 다양한 증압비
- ◆ 다양한 증압 토출량
- ◆ 간편한 설치

◆ 주문형식 표기방법



① 시리즈

YNBH3 시리즈 : 직압식 부스터 시리즈
 YNPH3 시리즈 : 예압식 부스터 시리즈
 YNDBH3 시리즈 : 마그네트내장 직압식 부스터 시리즈
 YNDPH3 시리즈 : 마그네트내장 예압식 부스터 시리즈

② 부스터 증압비

30 : 증압비 6 : 1
 40 : 증압비 11 : 1
 50 : 증압비 14 : 1

60 : 증압비 25 : 1

③ 부스터 스트로크

120 : 스트로크 120mm
 170 : 스트로크 170mm
 200 : 스트로크 200mm

④ 토출 압력계이지

무기호 : 압력계이지 제외
 G : 압력계이지 포함

⑤ 밸브부착용 브라켓

무기호 : 브라켓 제외
 B : SF5000, SF6000용 브라켓포함

⑥ 오토스위치 부착

A94K : 오토스위치 2개부착

◆ 직압식 부스터 · YNBH 3

사 양	증압비	스트로크	토출량
YNBH3	30 (6 : 1)	120 mm	128cc
		170 mm	180cc
		200 mm	210cc
	40 (11 : 1)	120 mm	70cc
		170 mm	100cc
		200 mm	120cc
	50 (14 : 1)	120 mm	128cc
		170 mm	180cc
		200 mm	210cc
	60 (25 : 1)	120 mm	70cc
		170 mm	100cc
		200 mm	120cc

◆ 예압식 부스터 · YNPH 3

사 양	증압비	스트로크	토출량
YNPH3	30 (6 : 1)	120 mm	128cc
		170 mm	180cc
		200 mm	210cc
	40 (11 : 1)	120 mm	70cc
		170 mm	100cc
		200 mm	120cc
	50 (14 : 1)	120 mm	128cc
		170 mm	180cc
		200 mm	210cc
	60 (25 : 1)	120 mm	70cc
		170 mm	100cc
		200 mm	120cc

◆ 제품 사양

작동방식	복동식 부스터	
공압부 사용유체	공기 및 불활성 가스	
최저사용압력	YNBH	0.2MPa(2 kgf/cm ²)
	YNPH	0.2MPa(2 kgf/cm ²)
최고사용압력	1.0MPa(10 kgf/cm ²)	
보증내압력	1.3MPa(13 kgf/cm ²)	
공압부 급유	무급유 (단, 급유시 ISO VG32# 사용)	
주위 및 사용유체 온도	5 ~ 60°C (41 ~ 140°F)	
유압 증압부 작동유	일반 광유계 작동유	
급 유	무급유 (급유시 ISO VG32#)	

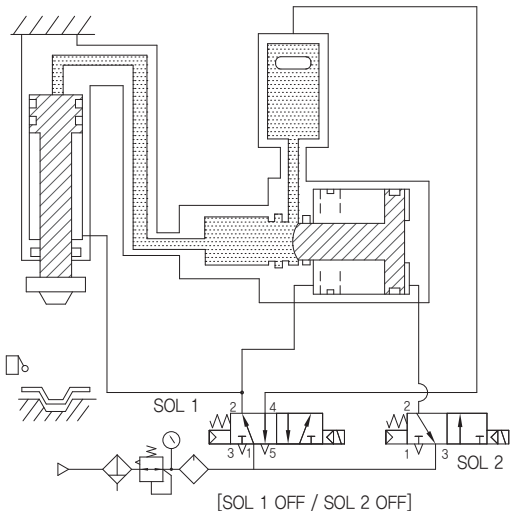


◆ 부스터 부속품

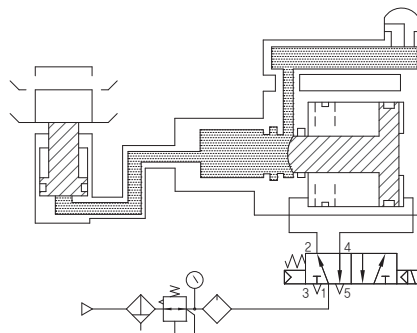
사양		기본형
직압식	증압부	O
	토출 압력게이지	옵션
	하이드로 컨버터	X
예압식	증압부	X
	토출 압력게이지	옵션
	하이드로 컨버터	옵션

◆ 이론 출력표

증압비	0.3Mpa	0.5Mpa	0.7Mpa
6 : 1	18 kg/cm ²	30 kgf/cm ²	42 kgf/cm ²
11 : 1	33 kg/cm ²	55 kgf/cm ²	77 kgf/cm ²
14 : 1	42 kg/cm ²	70 kgf/cm ²	98 kgf/cm ²
25 : 1	75 kg/cm ²	125 kgf/cm ²	175 kgf/cm ²



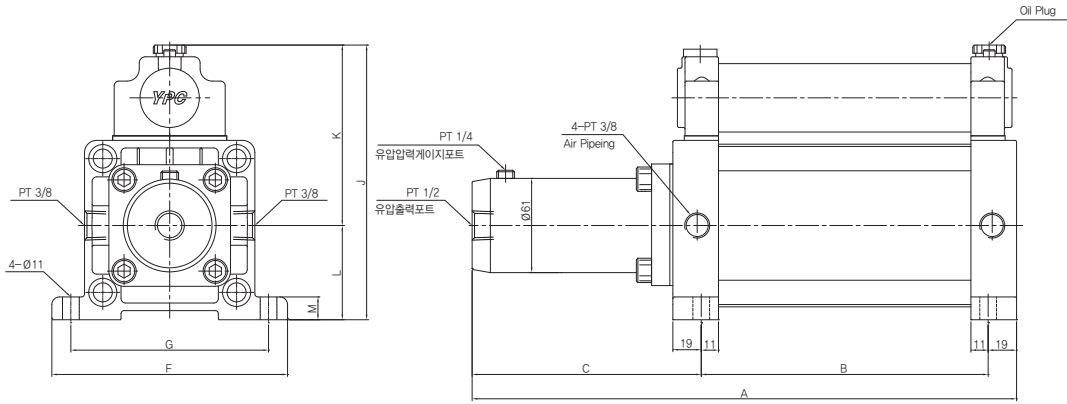
YNPH3 설치예



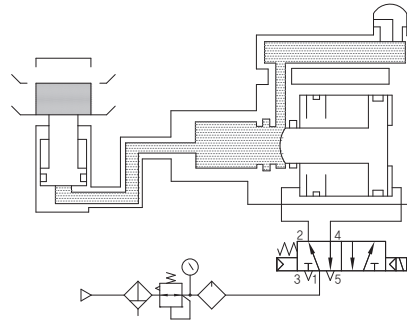
YNBH3 설치예

◆ 부스터 치수도

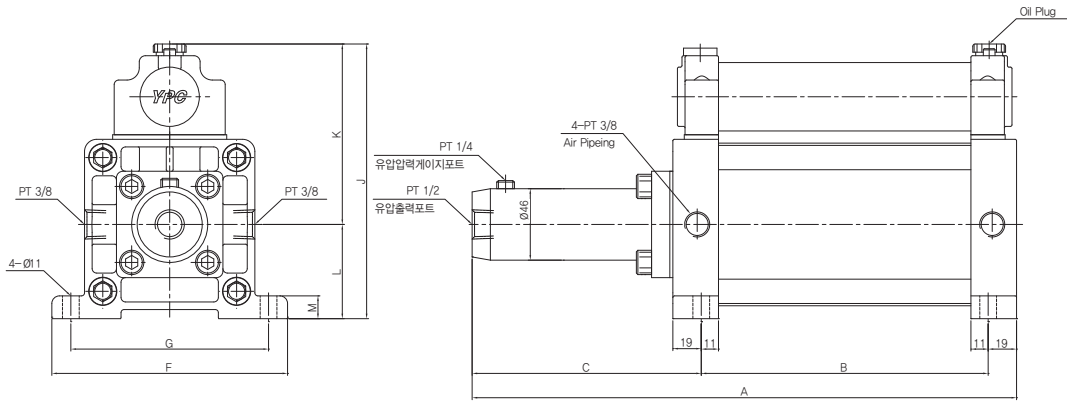
▶ YNBH3-30 증압비 6:1



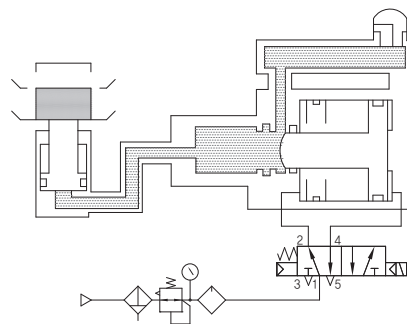
Model No.	A	B	C	F	G	J	K	L	M
YNBH3-30-120	358	188	151	155	130	184	122	62	15
YNBH3-30-170	458	238	201						
YNBH3-30-200	518	268	231						



▶ YNBH3-40 증압비 11:1

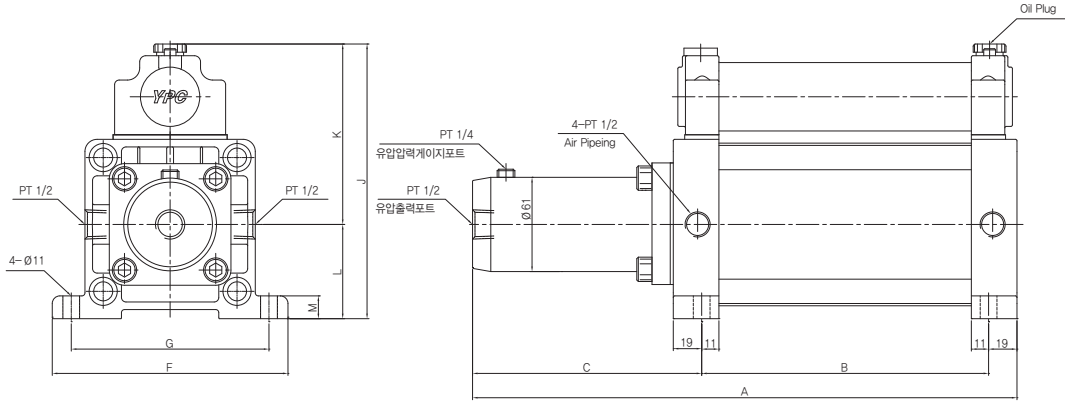


Model No.	A	B	C	F	G	J	K	L	M
YNBH3-40-120	358	188	151	155	130	184	122	62	15
YNBH3-40-170	458	238	201						
YNBH3-40-200	518	268	231						



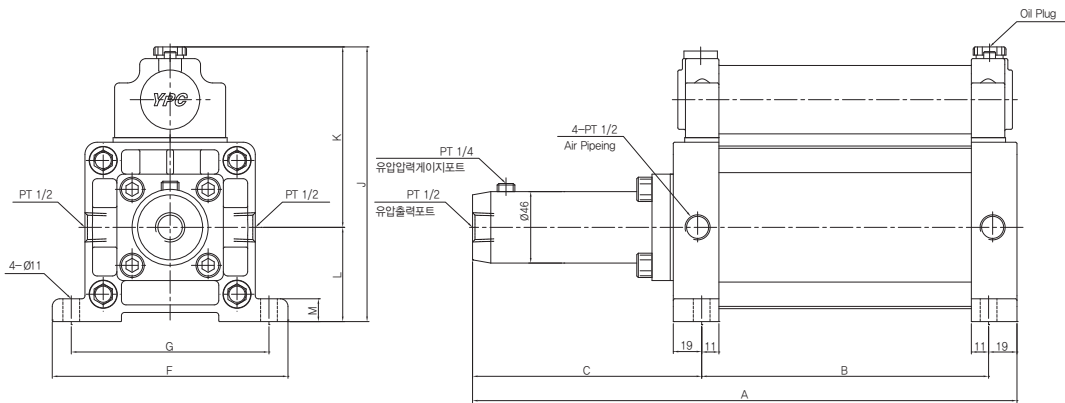
◆ 부스터 치수도

▶ YNBH3-50 증압비 14:1



Model No.	A	B	C	F	G	J	K	L	M
YNBH3-50-120	358	188	151	224	190	237	145	92	20
YNBH3-50-170	458	238	201						
YNBH3-50-200	518	268	231						

▶ YNBH3-60 증압비 25:1



Model No.	A	B	C	F	G	J	K	L	M
YNBH3-60-120	358	188	151	224	190	237	145	92	20
YNBH3-60-170	458	238	201						
YNBH3-60-200	518	268	231						

부스터실린더 YNBH

스레드 가이드

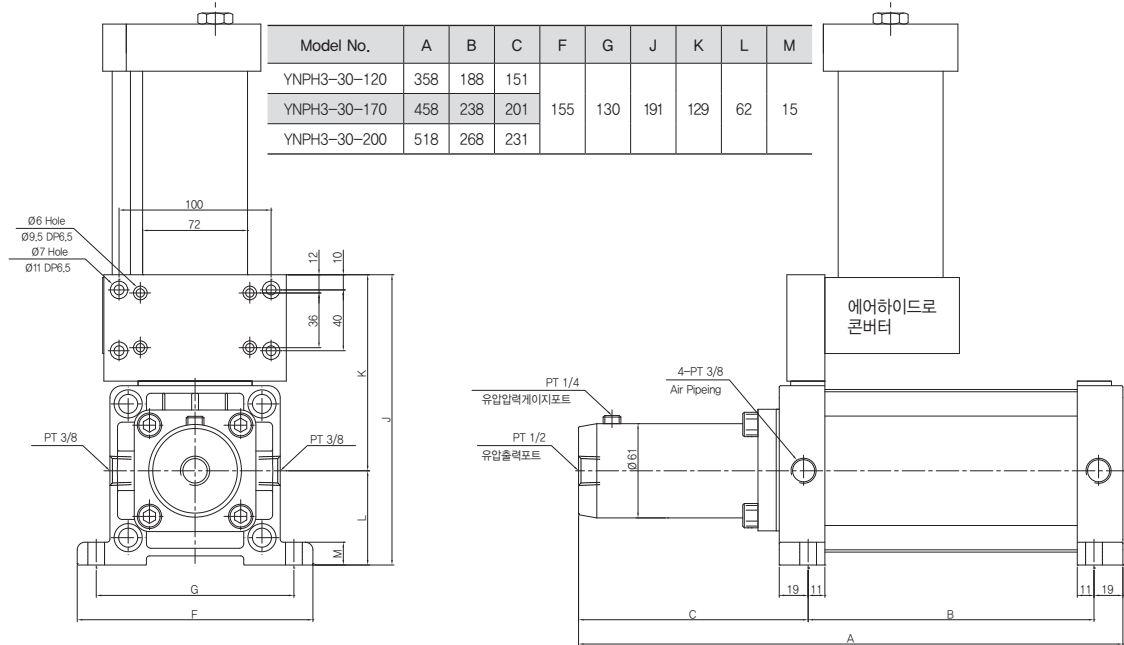
메카니컬

프린트

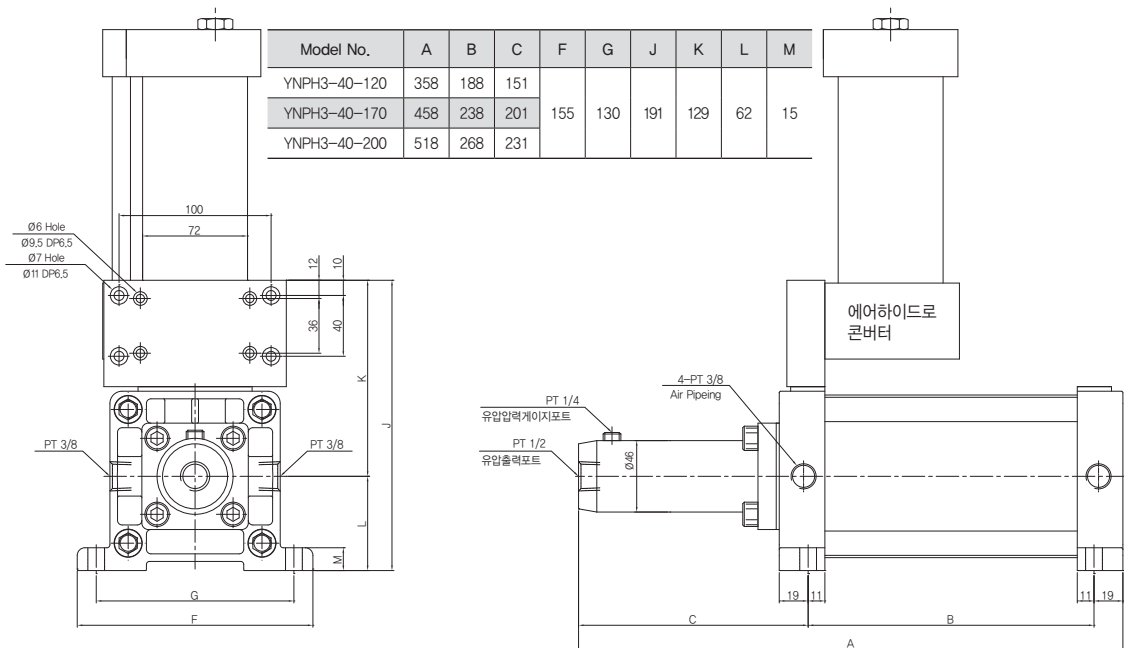
공기압조기

◆ 부스터 치수도

▶ YNPH3-30 증압비 6:1

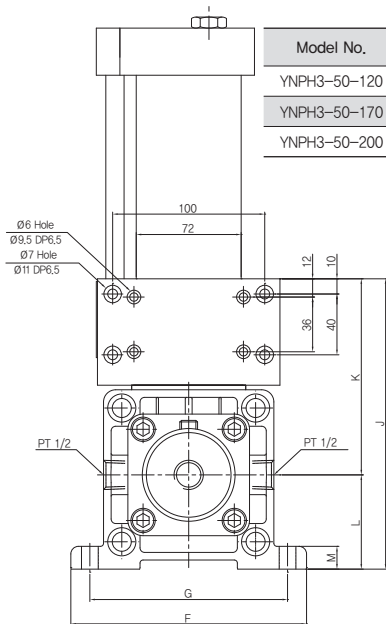


▶ YNPH3-40 증압비 11:1

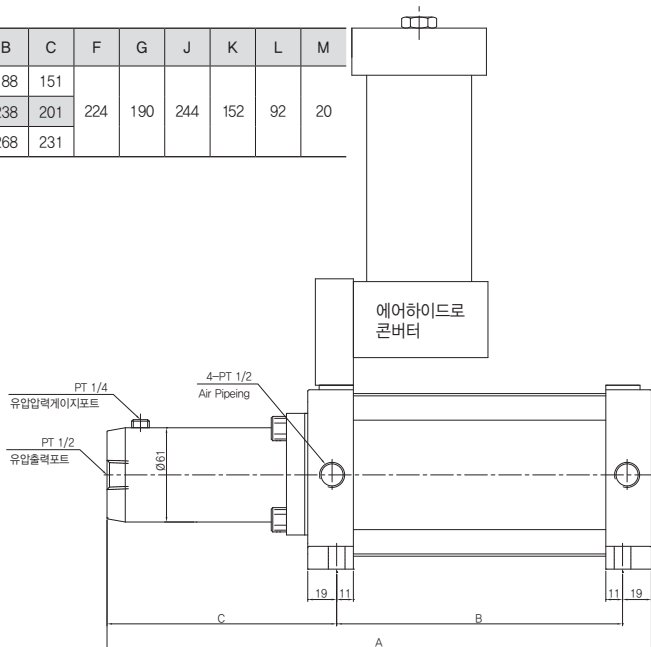


◆ 부스터 치수도

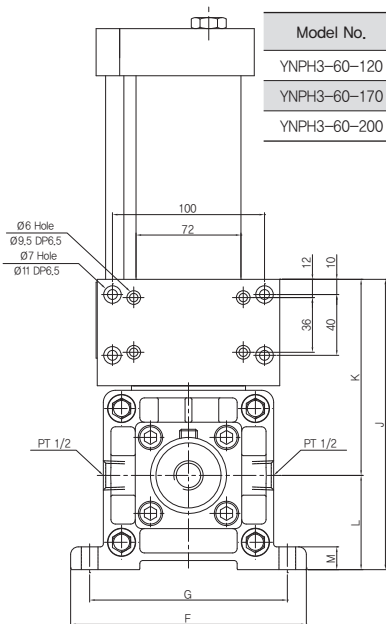
▶ YNPH3-50 증압비 14:1



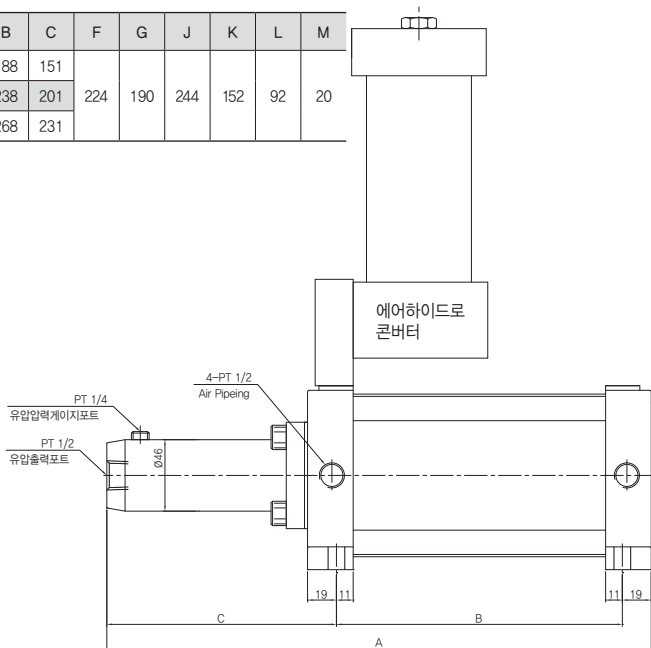
Model No.	A	B	C	F	G	J	K	L	M
YNPH3-50-120	358	188	151						
YNPH3-50-170	458	238	201	224	190	244	152	92	20
YNPH3-50-200	518	268	231						



▶ YNPH3-60 증압비 25:1

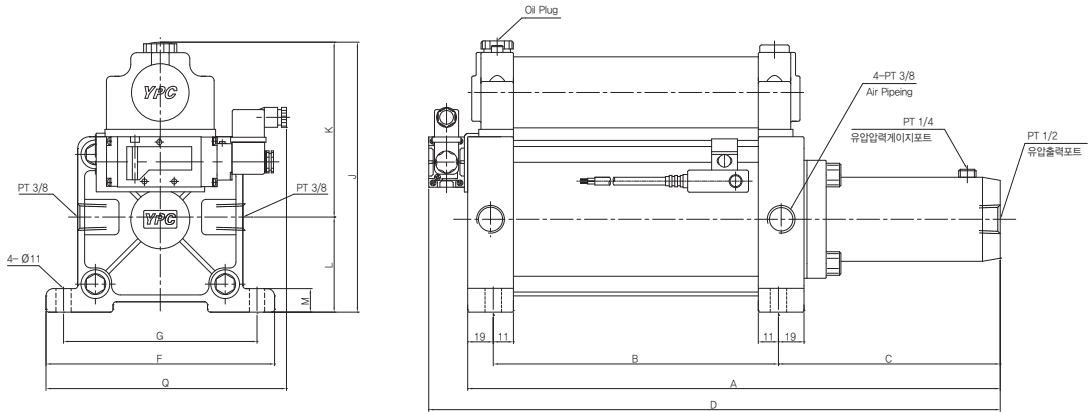


Model No.	A	B	C	F	G	J	K	L	M
YNPH3-60-120	358	188	151						
YNPH3-60-170	458	238	201	224	190	244	152	92	20
YNPH3-60-200	518	268	231						

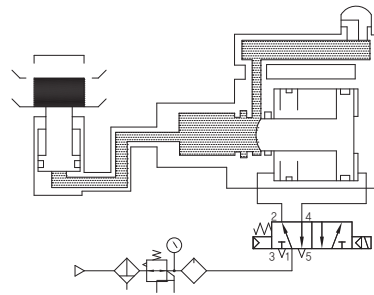


◆ 부스터 치수도

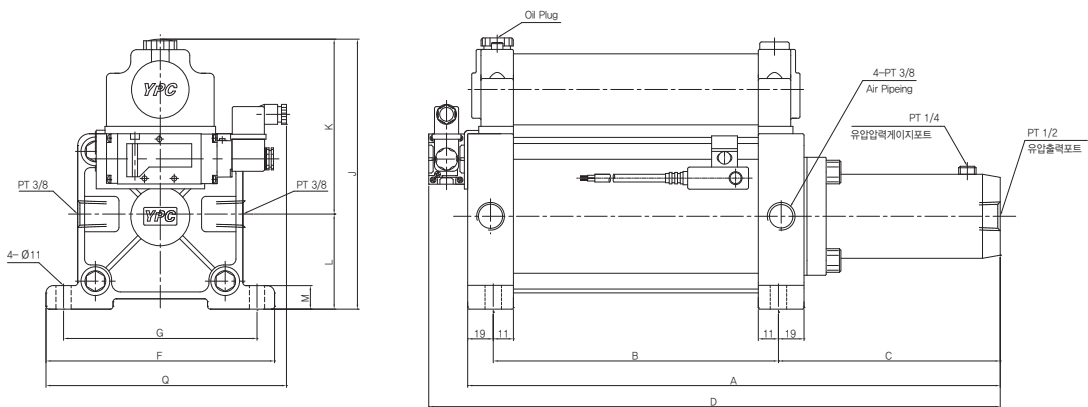
▶ YNDBH3-30 증압비 6:1 (마그네트 내장)



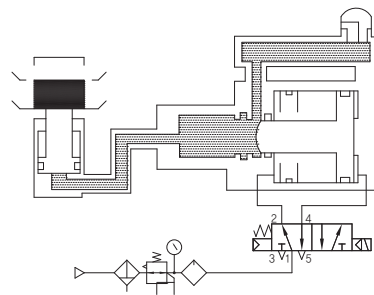
Model No.	A	B	C	D	F	Q	G	J	K	L	M
YNDBH3-30-120	358	188	151	397,5	155	198	130	184	122	62	15
YNDBH3-30-170	458	238	201	497,5							
YNDBH3-30-200	518	268	231	557,5							



▶ YNDBH3-40 증압비 11:1 (마그네트 내장)

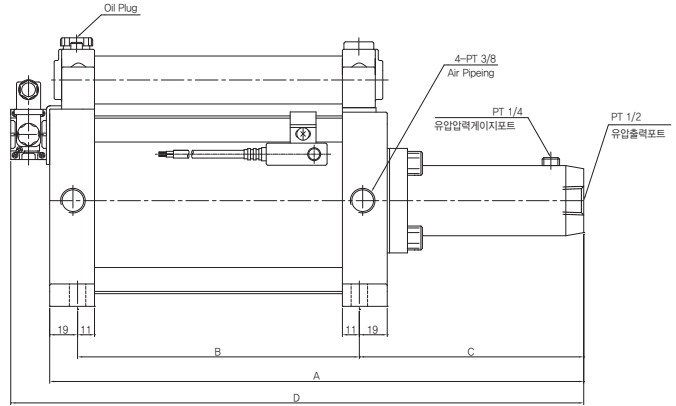
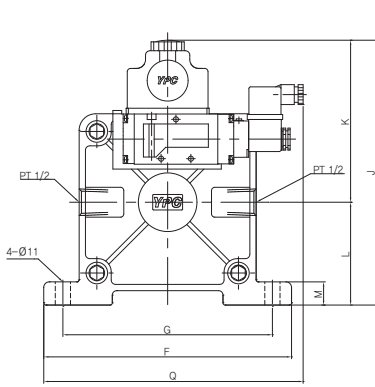


Model No.	A	B	C	D	F	Q	G	J	K	L	M
YNDBH3-40-120	358	188	151	397,5	155	198	130	184	122	62	15
YNDBH3-40-170	458	238	201	497,5							
YNDBH3-40-200	518	268	231	557,5							

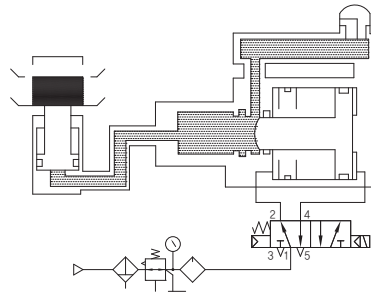


◆ 부스터 치수도

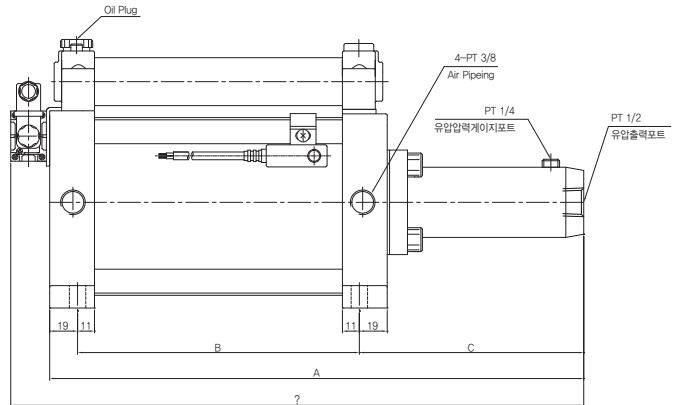
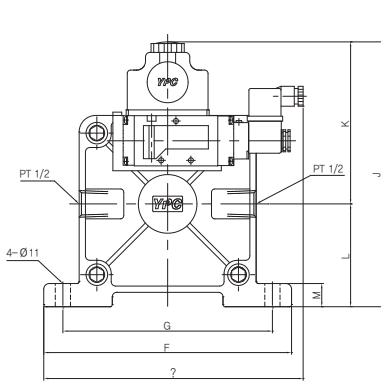
▶ YNDBH3-50 증압비 14:1 (마그네트 내장)



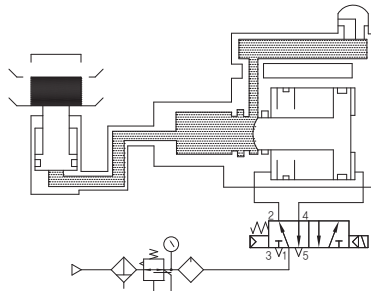
Model No.	A	B	C	D	F	Q	G	J	K	L	M
YNDBH3-50-120	358	188	151	397.5	224	232.5	190	237	145	92	20
YNDBH3-50-170	458	238	201	497.5							
YNDBH3-50-200	518	268	231	557.5							



▶ YNDBH3-60 증압비 25:1 (마그네트 내장)



Model No.	A	B	C	D	F	Q	G	J	K	L	M
YNDBH3-60-120	358	188	151	397.5	224	232.5	190	237	145	92	20
YNDBH3-60-170	458	238	201	497.5							
YNDBH3-60-200	518	268	231	557.5							



부스터실린더 YNBH

스피드브레이크

메카니컬브레이크

오일레이프

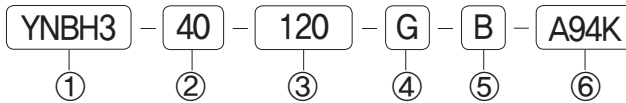
공기압축기

부스터실린더 : 직압식 · 예압식, 증압비 : (6:1), (11:1), (14:1), (25:1)



- ◆ 내구성향상
- ◆ 다양한 증압비
- ◆ 다양한 증압 토출량
- ◆ 간편한 설치

◆ 주문형식 표기방법



① 시리즈

YNBH3 시리즈 : 직압식 부스터 시리즈
 YNPH3 시리즈 : 예압식 부스터 시리즈
 YNDBH3 시리즈 : 마그네트내장 직압식 부스터 시리즈
 YNDPH3 시리즈 : 마그네트내장 예압식 부스터 시리즈

② 부스터 증압비

30 : 증압비 6 : 1
 40 : 증압비 11 : 1
 50 : 증압비 14 : 1

60 : 증압비 25 : 1

③ 부스터 스트로크

120 : 스트로크 120mm
 170 : 스트로크 170mm
 200 : 스트로크 200mm

④ 토출 압력계이지

무기호 : 압력계이지 제외
 G : 압력계이지 포함

⑤ 밸브부착용 브라켓

무기호 : 브라켓 제외
 B : SF5000, SF6000용 브라켓포함

⑥ 오토스위치 부착

A94K : 오토스위치 2개부착

◆ 직압식 부스터 · YNBH 3

사 양	증압비	스트로크	토출량
YNBH3	30 (6 : 1)	120 mm	128cc
		170 mm	180cc
		200 mm	210cc
	40 (11 : 1)	120 mm	70cc
		170 mm	100cc
		200 mm	120cc
	50 (14 : 1)	120 mm	128cc
		170 mm	180cc
		200 mm	210cc
	60 (25 : 1)	120 mm	70cc
		170 mm	100cc
		200 mm	120cc

◆ 예압식 부스터 · YNPH 3

사 양	증압비	스트로크	토출량
YNPH3	30 (6 : 1)	120 mm	128cc
		170 mm	180cc
		200 mm	210cc
	40 (11 : 1)	120 mm	70cc
		170 mm	100cc
		200 mm	120cc
	50 (14 : 1)	120 mm	128cc
		170 mm	180cc
		200 mm	210cc
	60 (25 : 1)	120 mm	70cc
		170 mm	100cc
		200 mm	120cc

◆ 제품 사양

작동방식	복동식 부스터	
공압부 사용유체	공기 및 불활성 가스	
최저사용압력	YNBH	0.2MPa(2 kgf/cm ²)
	YNPH	0.2MPa(2 kgf/cm ²)
최고사용압력	1.0MPa(10 kgf/cm ²)	
보증내압력	1.3MPa(13 kgf/cm ²)	
공압부 급유	무급유 (단, 급유시 ISO VG32# 사용)	
주위 및 사용유체 온도	5 ~ 60°C (41 ~ 140°F)	
유압 증압부 작동유	일반 광유계 작동유	
급 유	무급유 (급유시 ISO VG32#)	

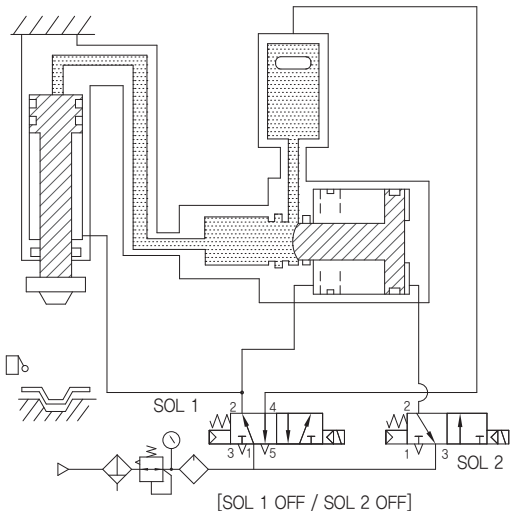


◆ 부스터 부속품

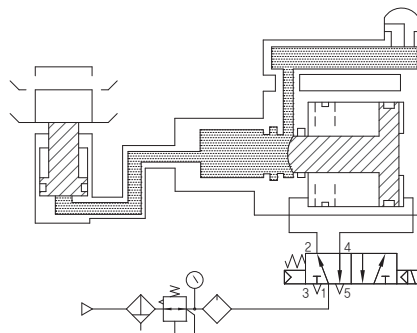
사양		기본형
직압식	증압부	O
	토출 압력게이지	옵션
	하이드로 컨버터	X
예압식	증압부	X
	토출 압력게이지	옵션
	하이드로 컨버터	옵션

◆ 이론 출력표

증압비	0.3Mpa	0.5Mpa	0.7Mpa
6 : 1	18 kg/cm ²	30 kgf/cm ²	42 kgf/cm ²
11 : 1	33 kg/cm ²	55 kgf/cm ²	77 kgf/cm ²
14 : 1	42 kg/cm ²	70 kgf/cm ²	98 kgf/cm ²
25 : 1	75 kg/cm ²	125 kgf/cm ²	175 kgf/cm ²



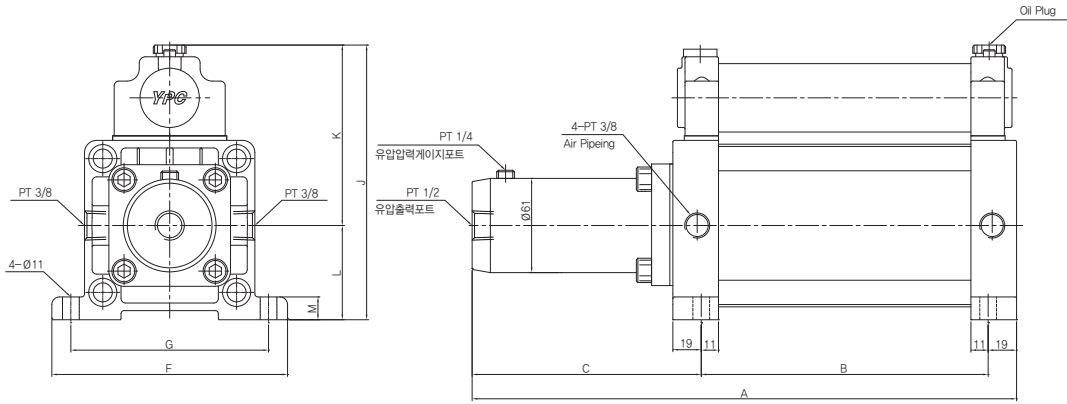
YNPH3 설치예



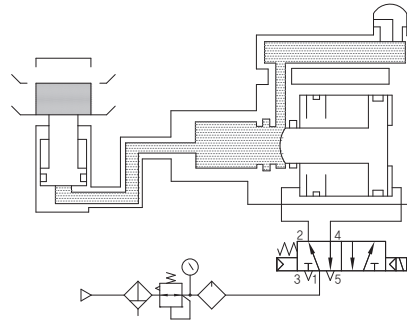
YNBH3 설치예

◆ 부스터 치수도

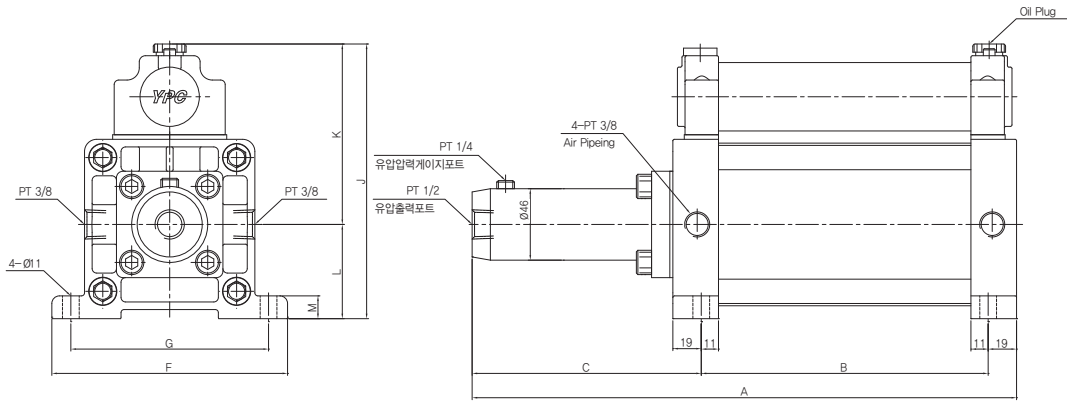
▶ YNBH3-30 증압비 6:1



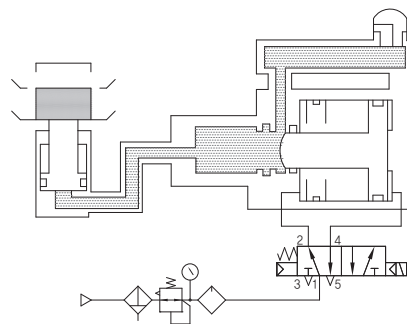
Model No.	A	B	C	F	G	J	K	L	M
YNBH3-30-120	358	188	151	155	130	184	122	62	15
YNBH3-30-170	458	238	201						
YNBH3-30-200	518	268	231						



▶ YNBH3-40 증압비 11:1

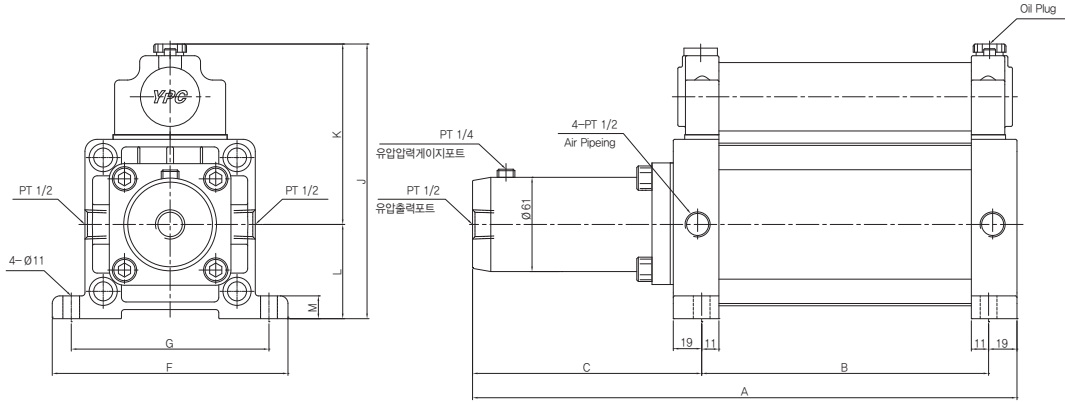


Model No.	A	B	C	F	G	J	K	L	M
YNBH3-40-120	358	188	151	155	130	184	122	62	15
YNBH3-40-170	458	238	201						
YNBH3-40-200	518	268	231						



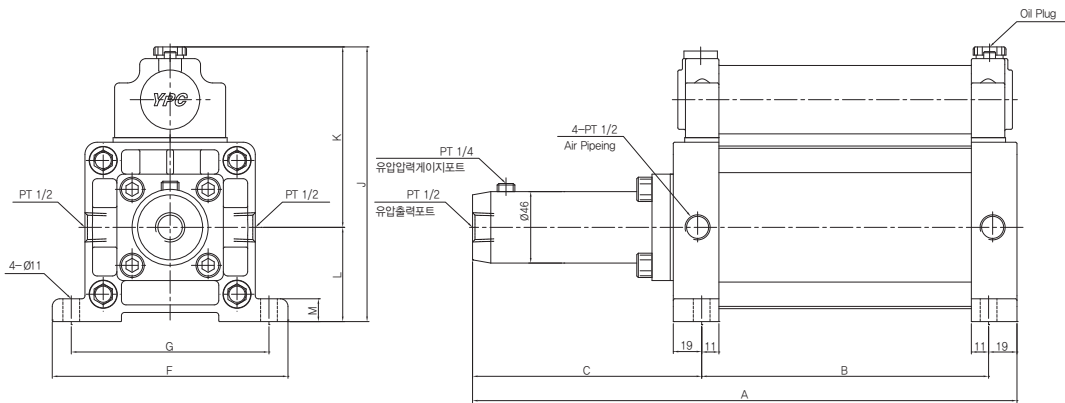
◆ 부스터 치수도

▶ YNBH3-50 증압비 14:1

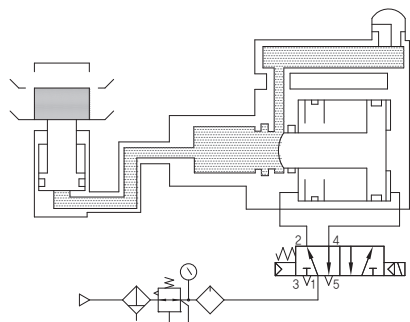
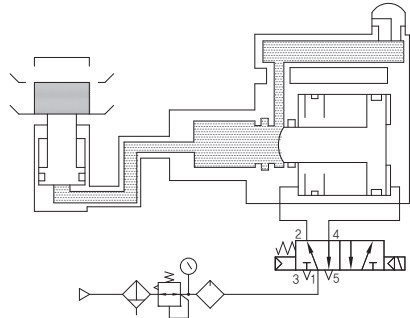


Model No.	A	B	C	F	G	J	K	L	M
YNBH3-50-120	358	188	151	224	190	237	145	92	20
YNBH3-50-170	458	238	201						
YNBH3-50-200	518	268	231						

▶ YNBH3-60 증압비 25:1



Model No.	A	B	C	F	G	J	K	L	M
YNBH3-60-120	358	188	151	224	190	237	145	92	20
YNBH3-60-170	458	238	201						
YNBH3-60-200	518	268	231						



부스터실린더 YNBH

스레드 가이드

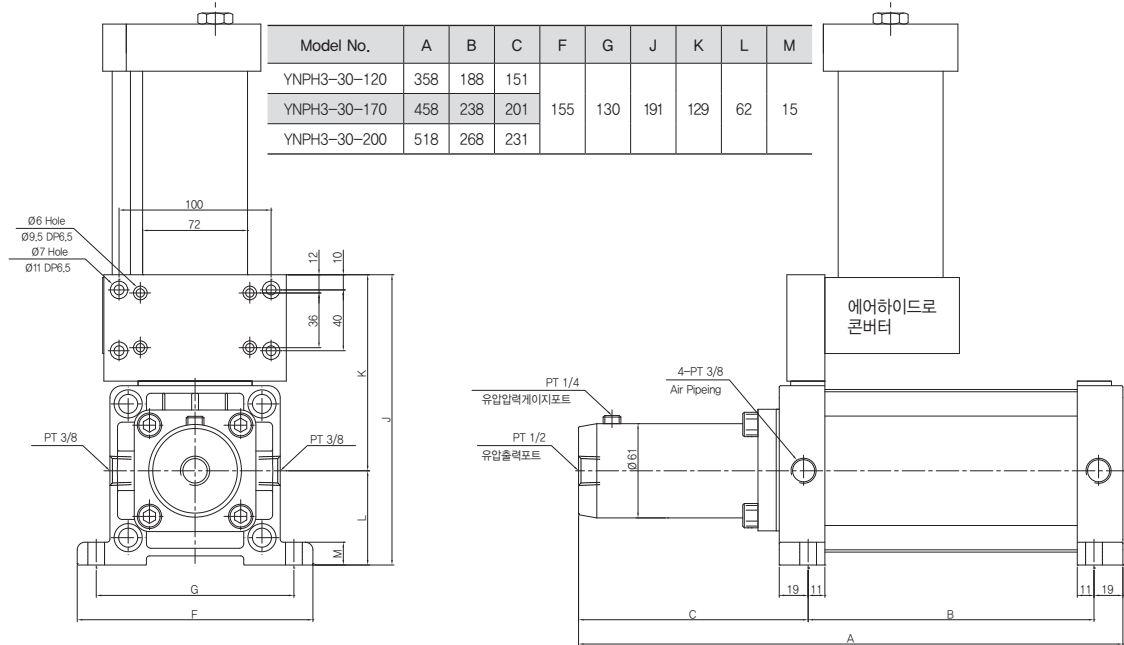
메카니컬

프린트

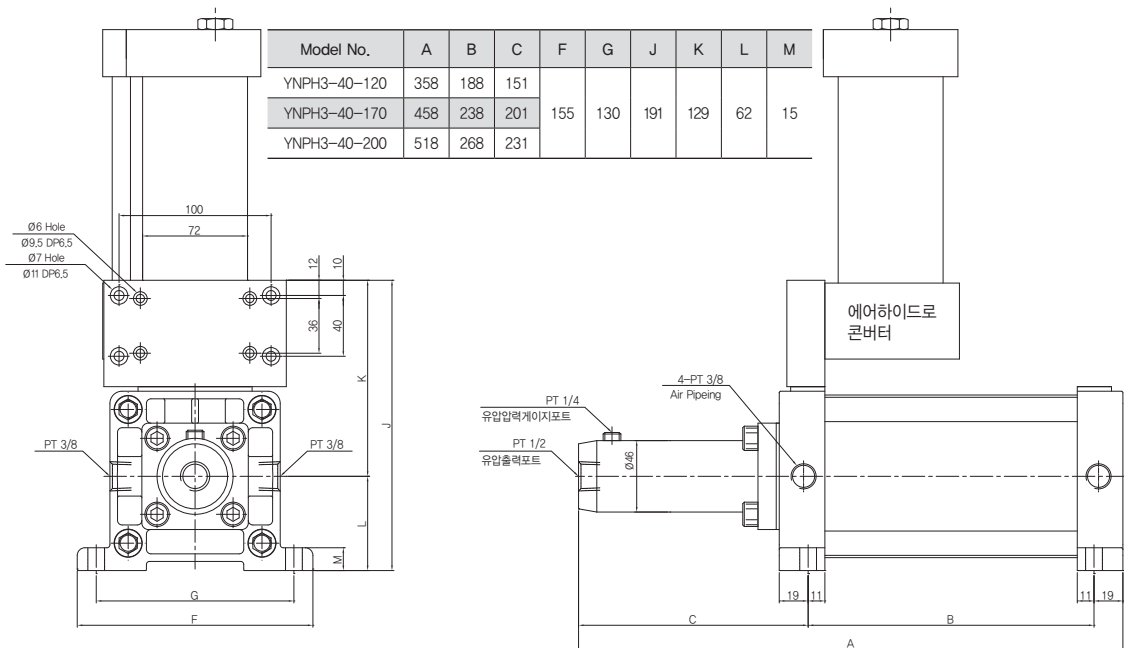
공기압조기

◆ 부스터 치수도

▶ YNPH3-30 증압비 6:1

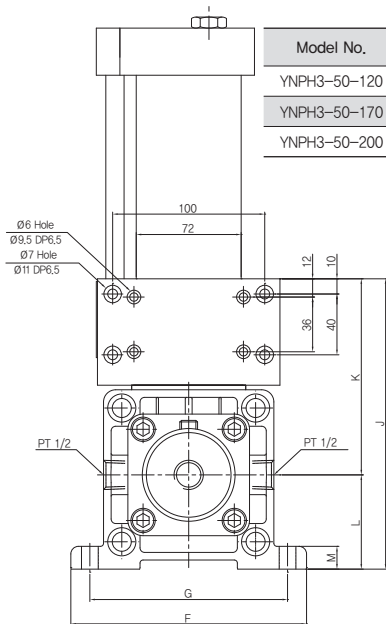


▶ YNPH3-40 증압비 11:1

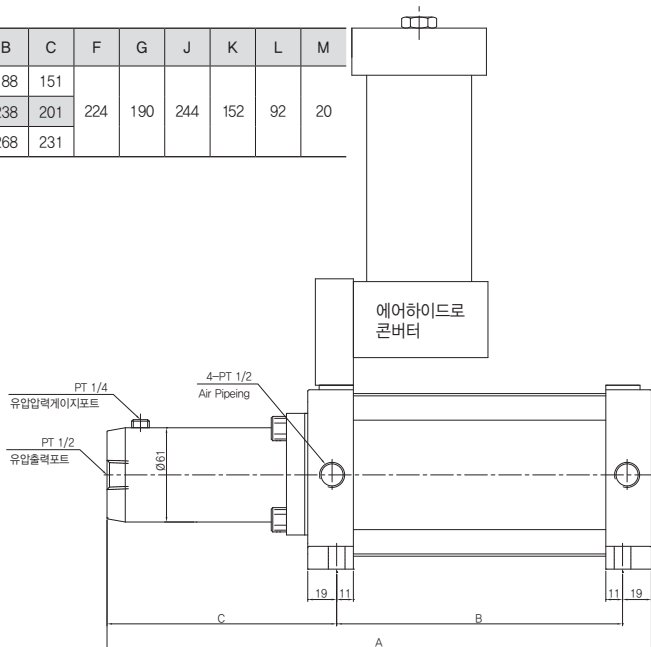


◆ 부스터 치수도

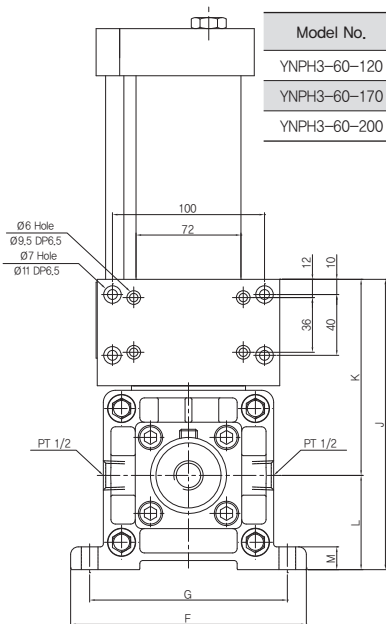
▶ YNPH3-50 증압비 14:1



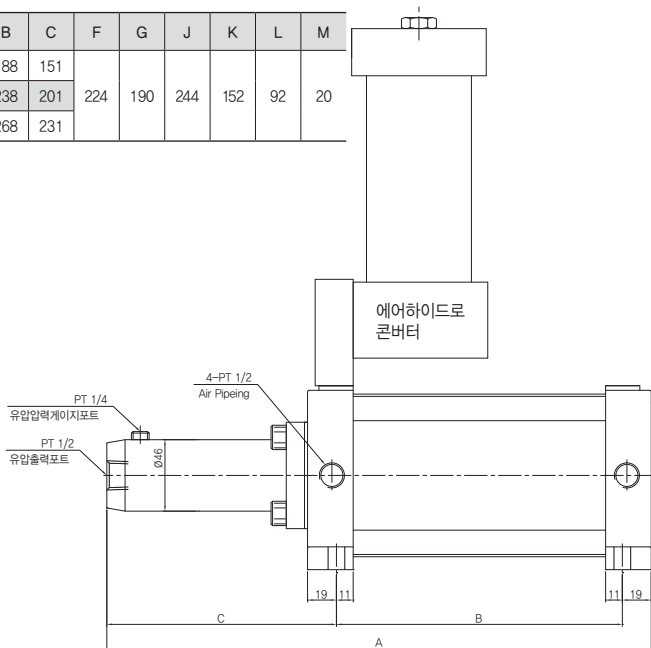
Model No.	A	B	C	F	G	J	K	L	M
YNPH3-50-120	358	188	151						
YNPH3-50-170	458	238	201	224	190	244	152	92	20
YNPH3-50-200	518	268	231						



▶ YNPH3-60 증압비 25:1

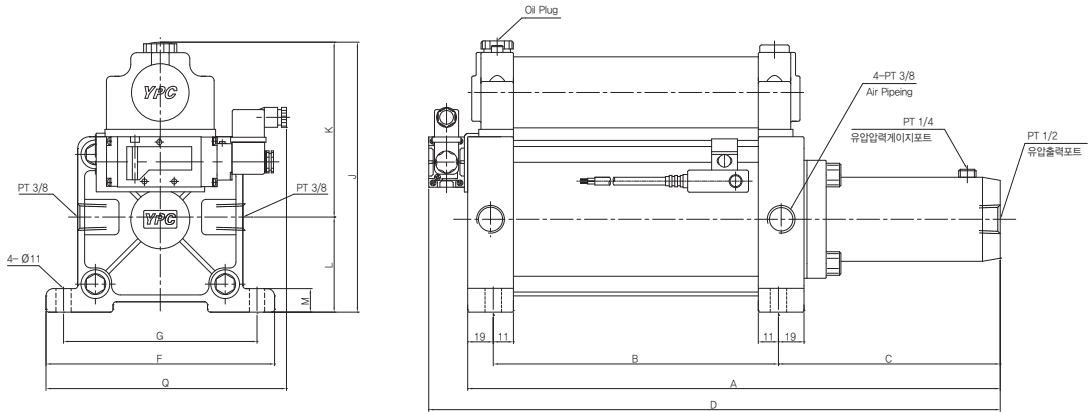


Model No.	A	B	C	F	G	J	K	L	M
YNPH3-60-120	358	188	151						
YNPH3-60-170	458	238	201	224	190	244	152	92	20
YNPH3-60-200	518	268	231						

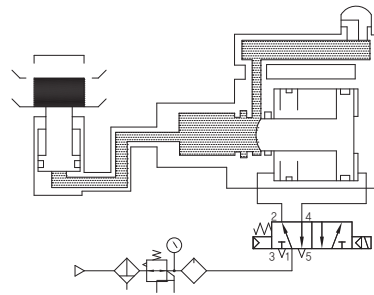


◆ 부스터 치수도

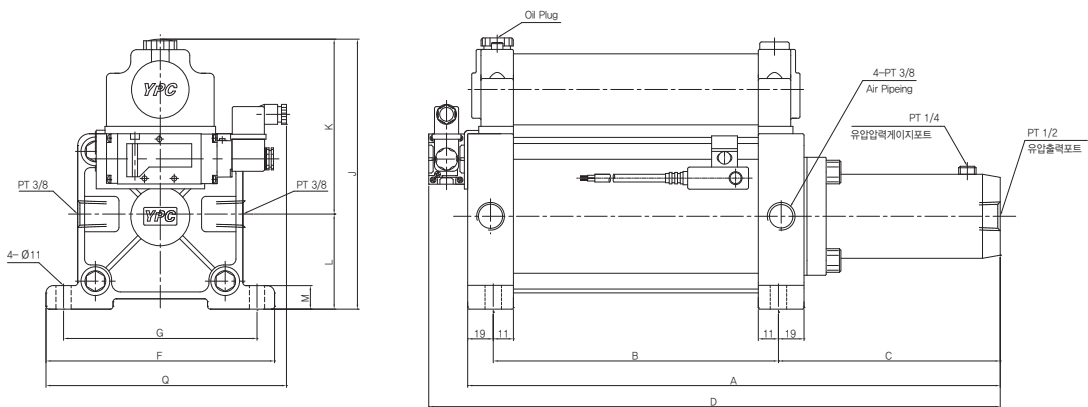
▶ YNDBH3-30 증압비 6:1 (마그네트 내장)



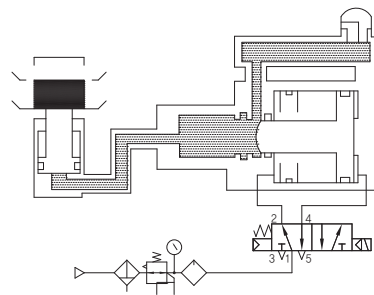
Model No.	A	B	C	D	F	Q	G	J	K	L	M
YNDBH3-30-120	358	188	151	397,5	155	198	130	184	122	62	15
YNDBH3-30-170	458	238	201	497,5							
YNDBH3-30-200	518	268	231	557,5							



▶ YNDBH3-40 증압비 11:1 (마그네트 내장)

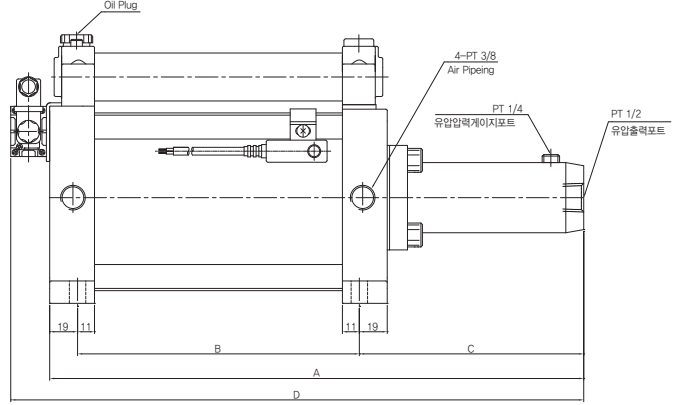
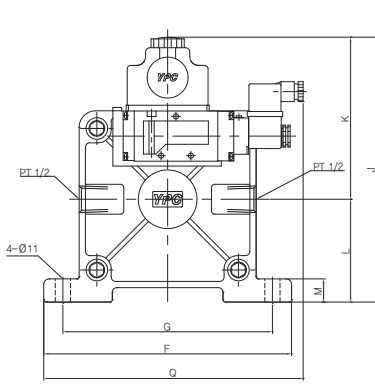


Model No.	A	B	C	D	F	Q	G	J	K	L	M
YNDBH3-40-120	358	188	151	397,5	155	198	130	184	122	62	15
YNDBH3-40-170	458	238	201	497,5							
YNDBH3-40-200	518	268	231	557,5							

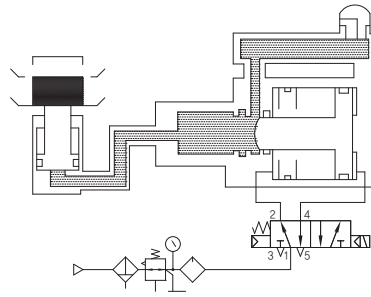


◆ 부스터 치수도

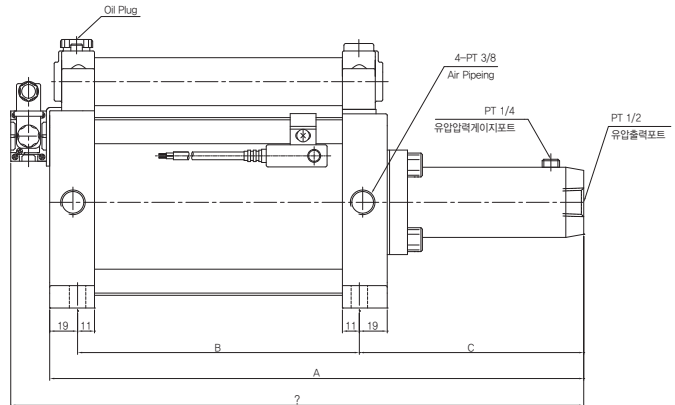
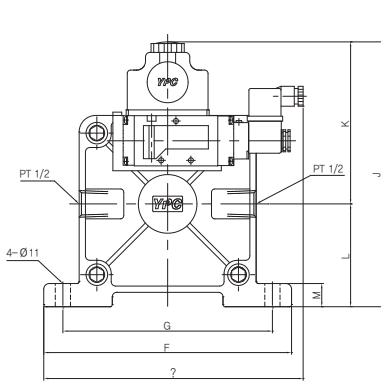
▶ YNDBH3-50 증압비 14:1 (마그네트 내장)



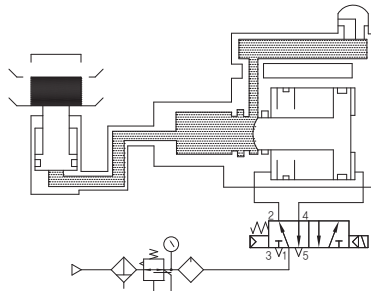
Model No.	A	B	C	D	F	Q	G	J	K	L	M
YNDBH3-50-120	358	188	151	397.5	224	232.5	190	237	145	92	20
YNDBH3-50-170	458	238	201	497.5							
YNDBH3-50-200	518	268	231	557.5							



▶ YNDBH3-60 증압비 25:1 (마그네트 내장)



Model No.	A	B	C	D	F	Q	G	J	K	L	M
YNDBH3-60-120	358	188	151	397.5	224	232.5	190	237	145	92	20
YNDBH3-60-170	458	238	201	497.5							
YNDBH3-60-200	518	268	231	557.5							



부스터실린더 YNBH

스피드브레이크

메카니컬브레이크

오버라이드밸브

공급압조정기