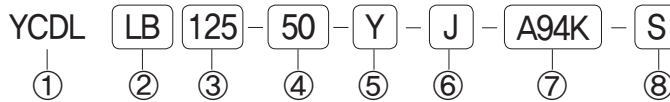


- ◆ 내구성향상
- ◆ 대형 공기압 실린더
- ◆ Ø125 ~ Ø250
- ◆ 알루미늄 튜브적용
- ◆ 다양한 부착금구류

◆ 주문형식 표기방법



① 시리즈

YCDL : 대형실린더 마그네트 내장
YCL : 대형실린더 마그네트 비내장

② 지지금구

무기호 : 기본형
LB : 축방향 푸트형
FA : 로드축 플랜지형
FB : 헤드축 플랜지형
CA : 1산 클레비스
CB : 2산 클레비스
TC : 센터트리언
TA : 로드축 트리언
TB : 헤드축 트리언

③ 튜브내경

125 : 실린더 내경 125mm
140 : 실린더 내경 140mm
150 : 실린더 내경 150mm
160 : 실린더 내경 160mm
180 : 실린더 내경 180mm
200 : 실린더 내경 200mm
250 : 실린더 내경 250mm

④ 실린더 표준 스트로크

Ø125 : 25, 50, 75, 100, 125, 150, 175, 200, 250, 300, 350, 400, 450, 500, 600, 700, 800, 900, 1000
Ø140 : 25, 50, 75, 100, 125, 150, 175, 200, 250, 300, 350, 400, 450, 500, 600, 700, 800, 900, 1000
Ø150 : 25, 50, 75, 100, 125, 150, 175, 200, 250, 300, 350, 400, 450, 500, 600, 700, 800, 900, 1000, 1100, 1200
Ø160 : 25, 50, 75, 100, 125, 150, 175, 200, 250, 300, 350, 400, 450, 500, 600, 700, 800, 900, 1000, 1100, 1200
Ø180 : 25, 50, 75, 100, 125, 150, 175, 200, 250, 300, 350, 400, 450, 500, 600, 700, 800, 900, 1000, 1100, 1200
Ø200 : 25, 50, 75, 100, 125, 150, 175, 200, 250, 300, 350, 400, 450, 500, 600, 700, 800, 900, 1000, 1100, 1200
Ø250 : 25, 50, 75, 100, 125, 150, 175, 200, 250, 300, 350, 400, 450, 500, 600, 700, 800, 900, 1000, 1100, 1200

⑤ 부착금구

Y : 2산 너클 조인트
I : 1산 너클 조인트

⑥ 벨로우즈 부착

J : 나일론 타폴린

⑦ 오토스위치

D-A94K : 오토스위치 부착
D-A94X : 2선식 무접점
D-A94X-N : 3선식 무접점 NPN
D-A94X-P : 3선식 무접점 PNP

⑧ 오토스위치 추가호

무기호 : 2개부착
S : 1개 부착
N : N개 부착

◆ 오토스위치 품번

품번	종류	부하전압	사양
D-A94K	2선유접점	DC5~AC230V	유접점 오토스위치
D-A94-X	(2),(3)선무접점	DC24V	무접점(NPN,PNP)
D-CB-14		125 스위치 브라켓	
D-CB-14		140 스위치 브라켓	
D-CB-16		150, 160 스위치 브라켓	

※ 오토스위치 그로메트 : D-A94K : 1M, D-A94K-L3 : 3M, D-A94K-L5 : 5M

◆ 부착 지지금구 품번

품번	사양
YCL-(Ø)-LB	푸트형 지지금구
YCL-(Ø)-FA	축방향 플랜지형 지지금구
YCL-(Ø)-CA	1산 클레비스
YCL-(Ø)-CB	2산 클레비스
YCL-(Ø)-TC	트리언 금구
YCL-(Ø)-Y	2산 너클조인트
YCL-(Ø)-I	1산 너클조인트



◆ 제품 사양

작동방식	복동 편로드
사용유체	공기 및 불활성 가스
최저사용압력	0.1MPa(1 kgf/cm ²)
최고사용압력	1.0MPa(10 kgf/cm ²)
보증내압력	1.5MPa(15 kgf/cm ²)
쿠션	에어쿠션
자석내장	마그네트 옵션
주위 및 사용유체 온도	5 ~ 60°C (41 ~ 140°F)
급유	무급유 (급유시 ISO VG32#)
취부지지 형식	기본형, 푸트형, 플랜지형, 1산 클레비스형 2산 클레비스형, 트러니언형

◆ 취부지지형식 및 부속품

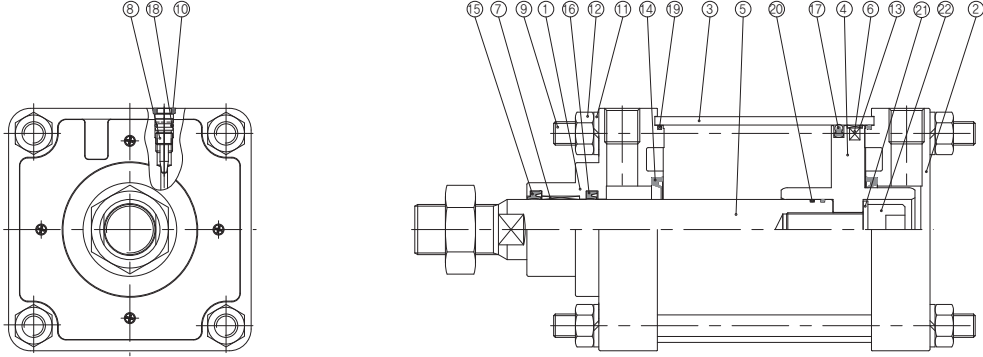
부속품	표준장착			선택사양			
	취부너트	로드선단너트	클레비스용핀	1산 너클조인트	2산 너클조인트	클레비스 지지금구	벨로우즈
취부지지형식							
기본형	0	0	-	0	0	0	0
축방향 푸트형	0	0	-	0	0	0	0
로드측 플랜지형	0	0	-	0	0	0	0
헤드측 플랜지형	0	0	-	0	0	0	0
1산 클레비스형	-	0	-	0	0	0	0
2산 클레비스형	-	0	0	0	0	0	0
트러니언형	0	0	-	0	0	0	0

◆ 오토스위치 사양

적용사양	스위치 품번	배선(출력)	부하전압	리드선길이	브라켓 품번	적용부하
Ø125 실린더	D-A94K D-A94X D-A94X-N D-A94X-P	2선식(유접점) 2선식(무접점) 3선식(무접점)	DC5V~AC230V (무접점 :DC24V)	기본 : 1M L3 : 3M L5 : 5M	D-CB-14 D-CB-16	릴레이 시퀀스
Ø140 실린더						
Ø150 실린더						
Ø160 실린더						
Ø180 실린더						
Ø200 실린더						
Ø250 실린더						

◆ 실린더 내부구조

표준 복동 편로드

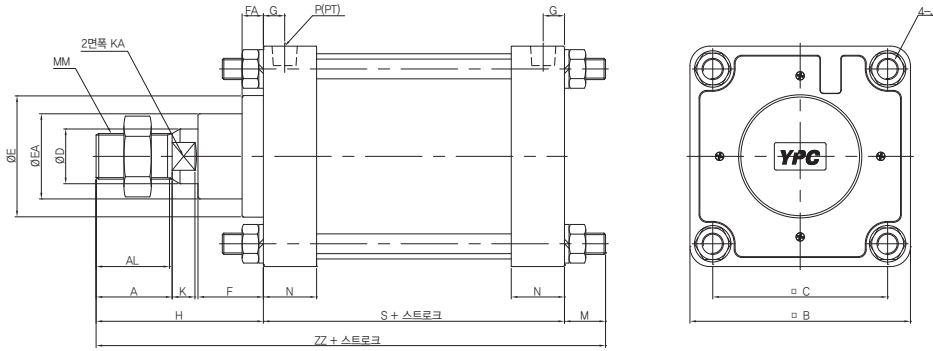


◆ 구성부품

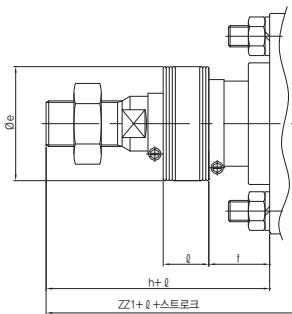
번호	명칭	재질	비고	
1	로드커버	Ø125~Ø160	알루미늄 합금	메탈릭 도장
		Ø180~Ø250	주철	흑색 도장
2	헤드커버	Ø125~Ø160	알루미늄 합금	메탈릭 도장
		Ø180~Ø250	주철	흑색 도장
3	튜브	Ø125~Ø250	알루미늄 합금	경질 알루미늄
4	피스톤	Ø125~Ø160	알루미늄 다이캐스트	경질 크롬 도금
		Ø180~Ø250	주철	
5	피스톤 로드	탄소강	경질 알루미늄	
6	마그넷	RUBBER		
7	부쉬			
8	쿠션니들	탄소강	백색 아연 도금	
9	타이로드	탄소강	백색 아연 도금	
10	스토퍼	탄소강	백색 아연 도금	
11	스프링 와셔	강선		
12	타이로드 너트	압연강재	백색 아연 도금	
13	웨어 링	POM		
14	쿠션 패킹	NBR		
15	와이퍼 링	NBR		
16	로드 패킹	NBR		
17	피스톤 패킹	NBR		
18	쿠션니들 패킹	NBR		
19	튜브 가스켓	NBR		
20	피스톤 가스켓	NBR		
21	스프링 와셔	강선		
22	육각 렌치 볼트	탄소강		

◆ 실린더 치수도

▶ 기본형



▶ 벨로우즈 부착



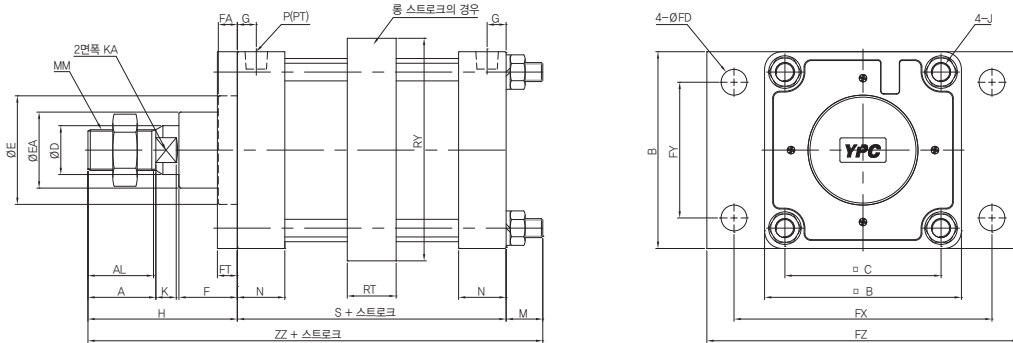
튜브내경	스트로크 범위 (mm)	A	AL	□B	□C	D	E	EA	F	FA	G	J	K	KA	M	MM	N	P	S
Ø125	~1000	50	47	145	115	36	80	55	43	14	14	M14 × 1.5	15	30	27	M30 × 1.5	33	1/2	98
Ø140	~1000	50	47	161	128	36	80	55	43	14	14	M14 × 1.5	15	30	27	M30 × 1.5	33	1/2	98
Ø150	~1200	56	53	170	132	40	80	59	43	14	17	M16 × 1.5	17	36	30.5	M36 × 1.5	36	3/4	106
Ø160	~1200	56	53	182	144	40	80	59	43	14	17	M16 × 1.5	17	36	30.5	M36 × 1.5	36	3/4	106
Ø180	~1200	63	60	204	162	45	115	70	48	17	18.5	M18 × 1.5	20	41	35	M40 × 1.5	38.5	3/4	111
Ø200	~1200	63	60	226	182	50	115	74	48	17	18.5	M20 × 1.5	20	46	35	M45 × 1.5	38.5	3/4	111
Ø250	~1200	71	67	277	225	60	140	86	60	20	23	M24 × 1.5	25	56	41.5	M56 × 2	49	1	141

※ 벨로우즈 부착

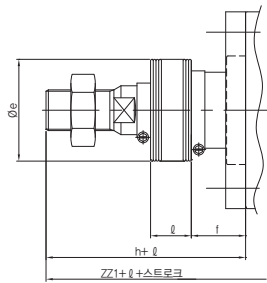
튜브내경	벨로우즈없음		벨로우즈 부착				
	H	ZZ	e	f	h	ℓ	ZZ1
Ø125	110	235	75	40	133	0.2 스트로크	258
Ø140	110	235	75	40	133	0.2 스트로크	258
Ø150	120	256.5	75	40	141	0.2 스트로크	277.5
Ø160	120	256.5	75	40	141	0.2 스트로크	277.5
Ø180	135	281	85	45	153	0.2 스트로크	299
Ø200	135	281	90	45	153	0.2 스트로크	299
Ø250	160	342.5	105	55	176	0.17 스트로크	358.5

◆ 실린더 치수도

▶ 로드측 플랜지형 (YCDL FA)



벨로우즈 부착



튜브내경	스트로크 범위(mm)	A	AL	B	□B	□C	D	E	EA	F	FA	FD	FT	FX	FY	FZ	G	J	K	KA	M	S	N	P	MM
Ø125	~1000	50	47	145	145	115	36	80	55	43	14	19	14	190	100	230	14	M14×1.5	15	31	30	98	35	1/2	M30×1.5
Ø140	~1000	50	47	160	161	128	36	80	55	43	14	19	20	212	112	255	14	M14×1.5	15	31	24	98	35	1/2	M30×1.5
Ø150	~1200	56	53	168	170	132	40	80	59	43	14	19	20	228	115	265	17	M16×1.5	17	36	30.5	106	36	3/4	M36×1.5
Ø160	~1200	56	53	180	182	144	40	80	59	43	14	19	20	236	118	275	18.5	M16×1.5	17	36	26	106	36	3/4	M36×1.5
Ø180	~1200	63	60	200	204	162	45	115	70	48	17	24	25	265	132	320	18.5	M18×1.5	20	41	31	111	38.5	3/4	M40×1.5
Ø200	~1200	63	60	225	226	182	50	115	74	48	17	24	25	280	150	335	18.5	M20×1.5	20	46	31	111	38.5	3/4	M45×1.5
Ø250	~1200	71	67	275	277	225	60	140	86	60	20	29	30	355	180	420	23	M24×1.5	25	56	35	141	49	1	M56×2

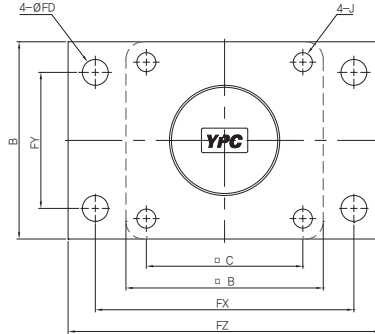
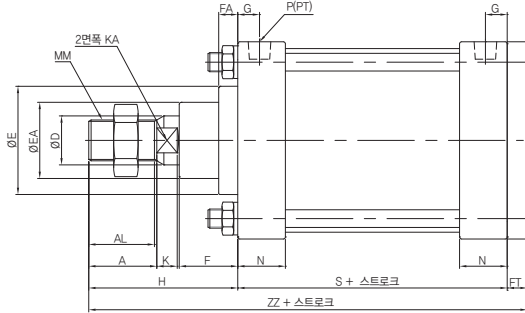
롱 스트로크의 경우

튜브내경	벨로우즈없음		벨로우즈 부착				
	H	ZZ	e	f	h	ℓ	ZZ1
Ø125	110	235	75	40	133	0.2 스트로크	258
Ø140	110	235	75	40	133	0.2 스트로크	258
Ø150	120	256.5	75	40	141	0.2 스트로크	277.5
Ø160	120	256.5	75	40	141	0.2 스트로크	277.5
Ø180	135	281	85	45	153	0.2 스트로크	299
Ø200	135	281	90	45	153	0.2 스트로크	299
Ø250	160	342.5	105	55	176	0.17 스트로크	358.5

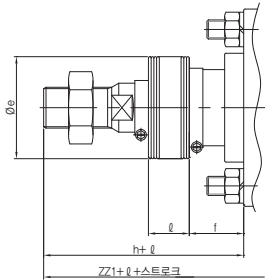
튜브내경	롱 스트로크 범위	RT	RY	ZZ	ZZ1
Ø125	1401~1600	36	164	235	258
Ø140	1401~1600	36	184	235	258
Ø150	1401~1600	45	204	256.5	277.5
Ø160	1401~1600	45	204	256.5	277.5
Ø180	1801~2000	45	228	281	299
Ø200	1801~2000	45	257	281	299
Ø250	2001~2400	55	325	342.5	358.5

◆ 실린더 치수도

▶ 헤드측 플랜지형 (YCDL FB)



벨로우즈 부착

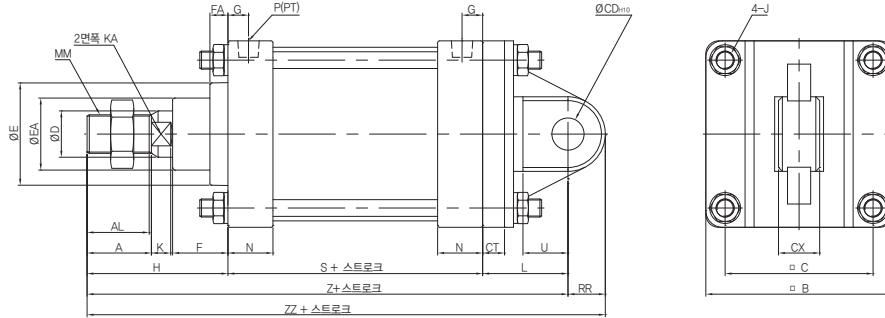


튜브내경	스트로크 범위(mm)	A	AL	B	□B	□C	D	E	EA	F	FA	FD	FT	FX	FY	FZ	G	J	K	KA	S	N	P	MM
Ø125	~1000	50	47	145	145	115	36	80	55	43	14	19	14	190	100	230	14	M14×1.5	15	30	98	33	1/2	M30×1.5
Ø140	~1000	50	47	160	161	128	36	80	55	43	14	19	20	212	112	255	14	M14×1.5	15	30	98	33	1/2	M30×1.5
Ø150	~1200	56	53	168	170	132	40	80	59	43	14	19	20	228	115	265	17	M16×1.5	17	36	106	36	3/4	M36×1.5
Ø160	~1200	56	53	180	182	144	40	80	59	43	14	19	20	236	118	275	17	M16×1.5	17	36	106	36	3/4	M36×1.5
Ø180	~1200	63	60	200	204	162	45	115	70	48	17	24	25	265	132	320	18.5	M18×1.5	20	41	111	38.5	3/4	M40×1.5
Ø200	~1200	63	60	225	226	182	50	115	74	48	17	24	25	280	150	335	18.5	M20×1.5	20	46	111	38.5	3/4	M45×1.5
Ø250	~1200	71	67	275	277	225	60	140	86	60	20	29	30	355	180	420	23	M24×1.5	25	56	141	49	1	M56×2

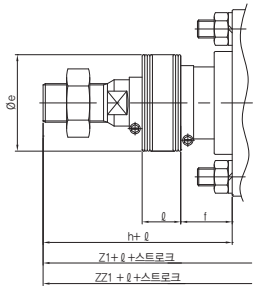
튜브내경	벨로우즈없음		벨로우즈 부착				
	H	ZZ	e	f	h	l	ZZ1
Ø125	110	222	75	40	133	0.2 스트로크	245
Ø140	110	228	75	40	133	0.2 스트로크	251
Ø150	120	246	75	40	141	0.2 스트로크	251
Ø160	120	246	75	40	141	0.2 스트로크	251
Ø180	135	271	85	45	153	0.2 스트로크	267
Ø200	135	271	90	45	153	0.2 스트로크	289
Ø250	160	331	105	55	176	0.17 스트로크	347

◆ 실린더 치수도

▶ 1산 클레비스형 (YCDL CA)



벨로우즈 부착

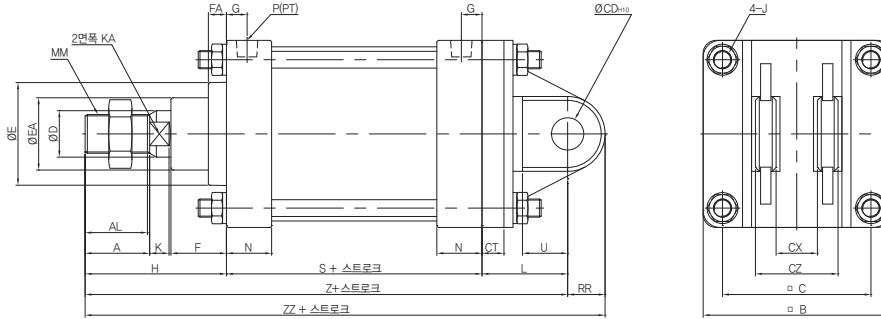


튜브내경	스트로크 범위(mm)	A	AL	□ B	□ C	CD ^{H10}	CT	CX	D	E	EA	F	FA	G	J	K	KA	S	N	P	L	RR	U	MM
Ø125	~1000	50	47	145	115	25 ^{+0.084} ₀	17	32 ^{-0.1} ₀	36	80	55	43	14	14	M14×1.5	15	30	98	33	1/2	65	29	35	M30×1.5
Ø140	~1000	50	47	161	128	28 ^{+0.084} ₀	17	36 ^{-0.1} ₀	36	80	55	43	14	14	M14×1.5	15	30	98	33	1/2	75	32	40	M30×1.5
Ø150	~1200	56	53	170	132	32 ^{+0.100} ₀	20	40 ^{-0.1} ₀	40	80	59	43	14	17	M16×1.5	17	36	106	36	3/4	80	36	45	M36×1.5
Ø160	~1200	56	53	182	144	32 ^{+0.100} ₀	20	40 ^{-0.1} ₀	40	80	59	43	14	17	M16×1.5	17	36	106	36	3/4	80	36	45	M36×1.5
Ø180	~1200	63	60	204	162	40 ^{+0.100} ₀	23	50 ^{-0.1} ₀	45	115	70	48	17	18.5	M18×1.5	20	41	111	38.5	3/4	90	44	50	M40×1.5
Ø200	~1200	63	60	226	182	40 ^{+0.100} ₀	25	50 ^{-0.1} ₀	50	115	74	48	17	18.5	M20×1.5	20	46	111	38.5	3/4	90	44	50	M45×1.5
Ø250	~1200	71	67	277	225	50 ^{+0.100} ₀	30	63 ^{-0.1} ₀	60	140	86	60	20	23	M24×1.5	25	56	141	49	1	110	55	65	M56×2

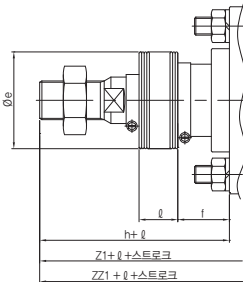
튜브내경	벨로우즈없음			벨로우즈 부착					Z1	ZZ1
	H	Z	ZZ	e	f	h	ℓ			
Ø125	110	273	302	75	40	133	0.2 스트로크	296	325	
Ø140	110	283	315	75	40	133	0.2 스트로크	306	338	
Ø150	120	306	342	75	40	141	0.2 스트로크	327	363	
Ø160	120	306	342	75	40	141	0.2 스트로크	327	363	
Ø180	135	336	380	85	45	153	0.2 스트로크	354	398	
Ø200	135	336	380	90	45	153	0.2 스트로크	354	398	
Ø250	160	411	466	105	55	176	0.17 스트로크	427	482	

◆ 실린더 치수도

▶ 2산 클레비스형 (YCDL CB)



벨로우즈 부착

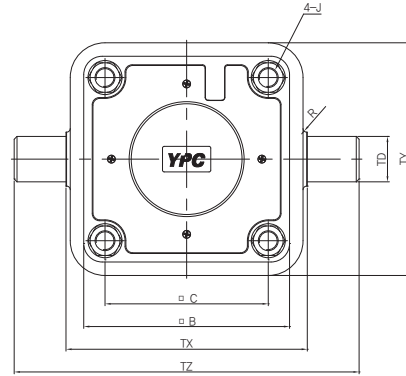
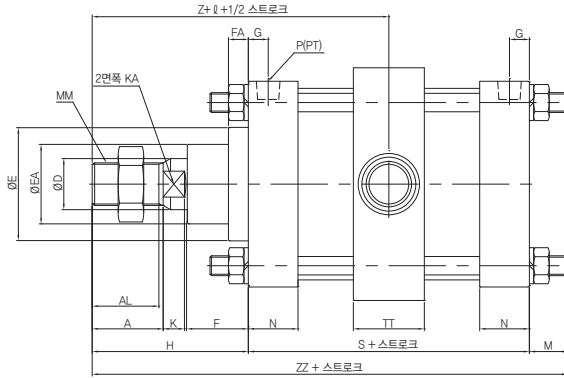


튜브내경	스트로크 범위(mm)	A	AL	□B	□C	CD ^{H10}	CT	CX	CZ	D	E	EA	F	FA	G	J	K	KA	S	N	P	L	RR
Ø125	~1000	50	47	145	115	25 ^{+0.084} ₀	17	32 ^{-0.1} _{-0.3}	64 ⁰ _{-0.2}	36	80	55	43	14	14	M14×1.5	15	30	98	33	1/2	65	29
Ø140	~1000	50	47	161	128	28 ^{+0.084} ₀	17	36 ^{-0.1} _{-0.3}	72 ⁰ _{-0.2}	36	80	55	43	14	14	M14×1.5	15	30	98	33	1/2	75	32
Ø150	~1200	56	53	170	132	32 ^{+0.100} ₀	20	40 ^{-0.1} _{-0.3}	80 ⁰ _{-0.2}	40	80	59	43	14	17	M16×1.5	17	36	106	36	3/4	80	36
Ø160	~1200	56	53	182	144	32 ^{+0.100} ₀	20	40 ^{-0.1} _{-0.3}	80 ⁰ _{-0.2}	40	80	59	43	14	17	M16×1.5	17	36	106	36	3/4	80	36
Ø180	~1200	63	60	204	162	40 ^{+0.100} ₀	23	50 ^{-0.1} _{-0.3}	100 ⁰ _{-0.2}	45	115	70	48	17	18.5	M18×1.5	20	41	111	38.5	3/4	90	44
Ø200	~1200	63	60	226	182	40 ^{+0.100} ₀	25	50 ^{-0.1} _{-0.3}	100 ⁰ _{-0.2}	50	115	74	48	17	18.5	M20×1.5	20	46	111	38.5	3/4	90	44
Ø250	~1200	71	67	277	225	50 ^{+0.100} ₀	30	63 ^{-0.1} _{-0.3}	126 ⁰ _{-0.2}	60	140	86	60	20	23	M24×1.5	25	56	141	49	1	110	55

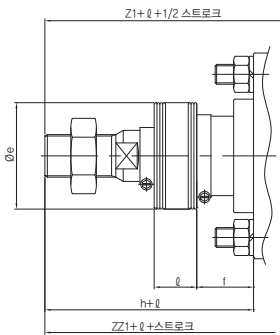
튜브내경	U	MM	벨로우즈없음			벨로우즈 부착					
			H	Z	ZZ	e	f	h	ℓ	Z1	ZZ1
Ø125	35	M30 × 1.5	110	273	302	75	40	133	0.2 스트로크	296	325
Ø140	40	M30 × 1.5	110	283	315	75	40	133	0.2 스트로크	306	338
Ø150	45	M36 × 1.5	120	306	342	75	40	141	0.2 스트로크	327	363
Ø160	45	M36 × 1.5	120	306	342	75	40	141	0.2 스트로크	327	363
Ø180	50	M40 × 1.5	135	336	380	85	45	153	0.2 스트로크	354	398
Ø200	50	M45 × 1.5	135	336	380	90	45	153	0.2 스트로크	354	398
Ø250	65	M56 × 2	160	411	466	105	55	176	0.17 스트로크	427	482

◆ 실린더 치수도

▶ 센터 트리니언형 (YCDL TC)



벨로우즈 부착

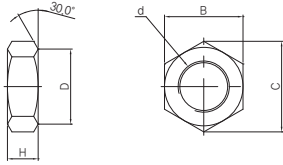


튜브내경	스트로크 범위(mm)	A	AL	□B	□C	D	E	EA	F	FA	G	J	K	KA	M	MM	N	P	R	S	TD e8	TT	TX	TY	TZ
Ø125	~1000	50	47	145	115	36	80	55	43	14	14	M14×1.5	15	30	27	M30×1.5	33	1/2	1	98	32 ^{-0.059} _{-0.069}	50	170	164	234
Ø140	~1000	50	47	161	128	36	80	55	43	14	14	M14×1.5	15	30	27	M30×1.5	33	1/2	1.5	98	36 ^{-0.059} _{-0.069}	55	190	184	262
Ø150	~1200	56	53	170	132	40	80	59	43	14	17	M16×1.5	17	36	30.5	M36×1.5	36	3/4	1.5	106	40 ^{-0.059} _{-0.069}	60	200	192	275
Ø160	~1200	56	53	182	144	40	80	59	43	14	17	M16×1.5	17	36	30.5	M36×1.5	36	3/4	1.5	106	40 ^{-0.059} _{-0.069}	60	212	204	292
Ø180	~1200	63	60	204	162	45	115	70	48	17	18.5	M18×1.5	20	41	35	M40×1.5	38.5	3/4	2	111	45 ^{-0.059} _{-0.069}	59	236	228	326
Ø200	~1200	63	60	226	182	50	115	74	48	17	18.5	M20×1.5	20	46	35	M45×1.5	38.5	3/4	2	111	45 ^{-0.059} _{-0.069}	59	265	257	355
Ø250	~1200	71	67	277	225	60	140	86	60	20	23	M24×1.5	25	56	41.5	M56×2	49	1	3	141	56 ^{-0.060} _{-0.106}	69	335	325	447

튜브내경	벨로우즈없음		벨로우즈 부착				
	H	ZZ	e	f	h	&	ZZ1
Ø125	110	235	75	40	133	0.2 스트로크	258
Ø140	110	235	75	40	133	0.2 스트로크	258
Ø150	120	256.5	75	40	141	0.2 스트로크	277.5
Ø160	120	256.5	75	40	141	0.2 스트로크	277.5
Ø180	135	281	85	45	153	0.2 스트로크	299
Ø200	135	281	90	45	153	0.2 스트로크	299
Ø250	160	342.5	105	55	176	0.17 스트로크	358.5

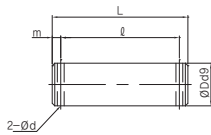
◆ 부속금구치수

▶ 로드끝단너트



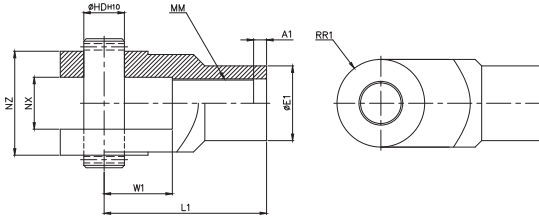
튜브내경	품번	d	H	B	C	D
Ø125	YCL140-NT	M30 x 1.5	18	46	53	44
Ø140		M30 x 1.5	18	46	53	44
Ø150	YCL160-NT	M36 x 1.5	21	55	64	53
Ø160						
Ø180	YCL180-NT	M40 x 1.5	23	60	69	57
Ø200	YCL200-NT	M45 x 1.5	27	70	81	67
Ø250	YCL250-NT	M56 x 2.0	34	85	98	82

▶ 너클조인트용 핀, 클레비스용 핀



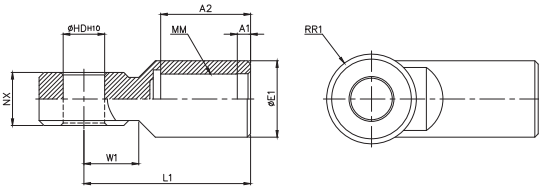
튜브내경	내경	Dd9	L	l	m	d	분할핀
CDP-12	125	25 ^{-0.085} / _{-0.117}	81.5	69.5	6	4	Ø4 x 40
CDP-14	140	28 ^{-0.085} / _{-0.117}	94.5	76.5	9	4	Ø4 x 40
CDP-15	150	32 ^{-0.080} / _{-0.142}	94.5	84.5	5	4	Ø4 x 40
CDP-16	160	32 ^{-0.080} / _{-0.142}	94.5	84.5	5	4	Ø4 x 40
CDP-18	180	40 ^{-0.080} / _{-0.142}	125	105	10	4	Ø4 x 55
CDP-20	200	40 ^{-0.080} / _{-0.142}	125	105	10	4	Ø4 x 55
CDP-25	250	50 ^{-0.080} / _{-0.142}	156	132	12	5	Ø5 x 65

▶ 2산 너클조인트



튜브내경	품번	A1	E1	L1	MM	HDH10	NX	NZ	RR1	W1
Ø125	YCL125-Y	8	46	100	M30 x 1.5	25 ^{+0.084} / ₀	32 ^{+0.1} / _{-0.3}	64 ^{-0.1} / _{-0.3}	27	42
Ø140	YCL140-Y	8	48	105	M30 x 1.5	28 ^{+0.084} / ₀	36 ^{+0.1} / _{-0.3}	72 ^{-0.1} / _{-0.3}	30	47
Ø150	YCL160-Y	8	55	110	M36 x 1.5	32 ^{+1.000} / ₀	40 ^{+0.1} / _{-0.3}	80 ^{-0.1} / _{-0.3}	34	46
Ø160										
Ø180	YCL180-Y	8	70	125	M40 x 1.5	40 ^{+1.000} / ₀	50 ^{+0.1} / _{-0.3}	100 ^{-0.1} / _{-0.3}	43	54
Ø200	YCL200-Y	8	70	125	M45 x 1.5	40 ^{+1.000} / ₀	50 ^{+0.1} / _{-0.3}	100 ^{-0.1} / _{-0.3}	43	54
Ø250	YCL250-Y	9	86	160	M56 x 2.0	50 ^{+0.084} / ₀	63 ^{+0.1} / _{-0.3}	126 ^{-0.1} / _{-0.3}	53	81

▶ 1산 너클조인트

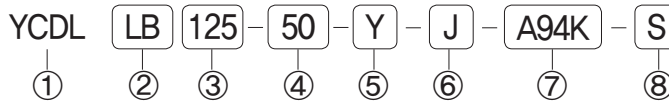


튜브내경	품번	A1	A2	E1	L1	MM	HDH10	NX	RR1	W1
Ø125	YCL125-I	8	54	46	100	M30 x 1.5	25 ^{+0.084} / ₀	32 ^{-0.1} / _{-0.3}	27	33
Ø140	YCL140-I	8	54	48	105	M30 x 1.5	28 ^{+0.084} / ₀	36 ^{-0.1} / _{-0.3}	30	39
Ø150	YCL160-I	8	60	55	110	M36 x 1.5	32 ^{+1.000} / ₀	40 ^{-0.1} / _{-0.3}	34	39
Ø160										
Ø180	YCL180-I	8	67	70	125	M40 x 1.5	40 ^{+1.000} / ₀	50 ^{-0.1} / _{-0.3}	43	44
Ø200	YCL200-I	8	67	70	125	M45 x 1.5	40 ^{+1.000} / ₀	50 ^{-0.1} / _{-0.3}	43	44
Ø250	YCL250-I	9	76	86	160	M56 x 2.0	50 ^{+1.000} / ₀	63 ^{-0.1} / _{-0.3}	53	66



- ◆ 내구성향상
- ◆ 대형 공기압 실린더
- ◆ Ø125 ~ Ø250
- ◆ 알루미늄 튜브적용
- ◆ 다양한 부착금구류

◆ 주문형식 표기방법



① 시리즈

YCDL : 대형실린더 마그네트 내장
YCL : 대형실린더 마그네트 비내장

② 지지금구

무기호 : 기본형
LB : 축방향 푸트형
FA : 로드축 플랜지형
FB : 헤드축 플랜지형
CA : 1산 클레비스
CB : 2산 클레비스
TC : 센터트리언
TA : 로드축 트리언
TB : 헤드축 트리언

③ 튜브내경

125 : 실린더 내경 125mm
140 : 실린더 내경 140mm
150 : 실린더 내경 150mm
160 : 실린더 내경 160mm
180 : 실린더 내경 180mm
200 : 실린더 내경 200mm
250 : 실린더 내경 250mm

④ 실린더 표준 스트로크

Ø125 : 25, 50, 75, 100, 125, 150, 175, 200, 250, 300, 350, 400, 450, 500, 600, 700, 800, 900, 1000
Ø140 : 25, 50, 75, 100, 125, 150, 175, 200, 250, 300, 350, 400, 450, 500, 600, 700, 800, 900, 1000
Ø150 : 25, 50, 75, 100, 125, 150, 175, 200, 250, 300, 350, 400, 450, 500, 600, 700, 800, 900, 1000, 1100, 1200
Ø160 : 25, 50, 75, 100, 125, 150, 175, 200, 250, 300, 350, 400, 450, 500, 600, 700, 800, 900, 1000, 1100, 1200
Ø180 : 25, 50, 75, 100, 125, 150, 175, 200, 250, 300, 350, 400, 450, 500, 600, 700, 800, 900, 1000, 1100, 1200
Ø200 : 25, 50, 75, 100, 125, 150, 175, 200, 250, 300, 350, 400, 450, 500, 600, 700, 800, 900, 1000, 1100, 1200
Ø250 : 25, 50, 75, 100, 125, 150, 175, 200, 250, 300, 350, 400, 450, 500, 600, 700, 800, 900, 1000, 1100, 1200

⑤ 부착금구

Y : 2산 너클 조인트
I : 1산 너클 조인트

⑥ 벨로우즈 부착

J : 나일론 타폴린

⑦ 오토스위치

D-A94K : 오토스위치 부착
D-A94X : 2선식 무접점
D-A94X-N : 3선식 무접점 NPN
D-A94X-P : 3선식 무접점 PNP

⑧ 오토스위치 추가호

무기호 : 2개부착
S : 1개 부착
N : N개 부착

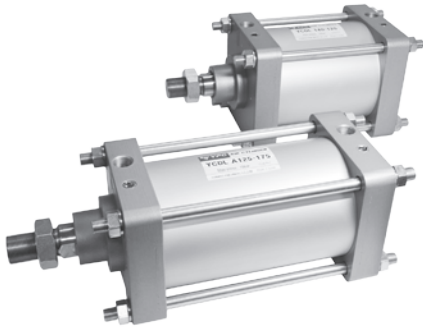
◆ 오토스위치 품번

품번	종류	부하전압	사양
D-A94K	2선유접점	DC5~AC230V	유접점 오토스위치
D-A94-X	(2),(3)선무접점	DC24V	무접점(NPN,PNP)
D-CB-14		125 스위치 브라켓	
D-CB-14		140 스위치 브라켓	
D-CB-16		150, 160 스위치 브라켓	

※ 오토스위치 그로메트 : D-A94K : 1M, D-A94K-L3 : 3M, D-A94K-L5 : 5M

◆ 부착 지지금구 품번

품번	사양
YCL-(Ø)-LB	푸트형 지지금구
YCL-(Ø)-FA	축방향 플랜지형 지지금구
YCL-(Ø)-CA	1산 클레비스
YCL-(Ø)-CB	2산 클레비스
YCL-(Ø)-TC	트리언 금구
YCL-(Ø)-Y	2산 너클조인트
YCL-(Ø)-I	1산 너클조인트



◆ 제품 사양

작동방식	복동 편로드
사용유체	공기 및 불활성 가스
최저사용압력	0.1MPa(1 kgf/cm ²)
최고사용압력	1.0MPa(10 kgf/cm ²)
보증내압력	1.5MPa(15 kgf/cm ²)
쿠션	에어쿠션
자석내장	마그네트 옵션
주위 및 사용유체 온도	5 ~ 60°C (41 ~ 140°F)
급유	무급유 (급유시 ISO VG32#)
취부지지 형식	기본형, 푸트형, 플랜지형, 1산 클레비스형 2산 클레비스형, 트러니언형

◆ 취부지지형식 및 부속품

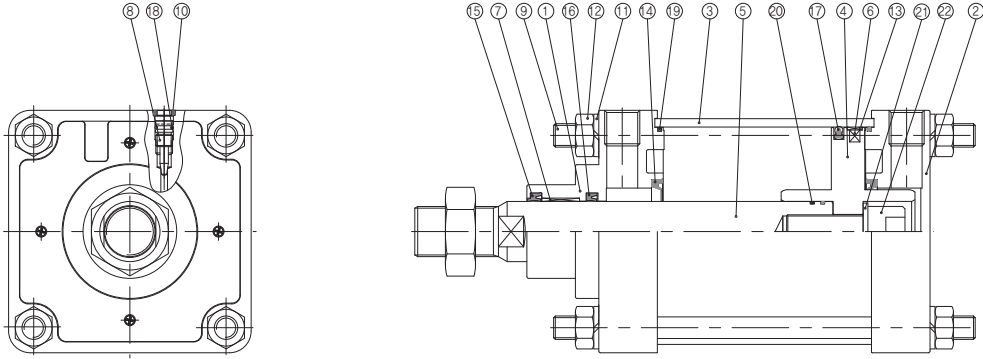
부속품	표준장착			선택사양			
	취부너트	로드선단너트	클레비스용핀	1산 너클조인트	2산 너클조인트	클레비스 지지금구	벨로우즈
취부지지형식							
기본형	0	0	-	0	0	0	0
축방향 푸트형	0	0	-	0	0	0	0
로드측 플랜지형	0	0	-	0	0	0	0
헤드측 플랜지형	0	0	-	0	0	0	0
1산 클레비스형	-	0	-	0	0	0	0
2산 클레비스형	-	0	0	0	0	0	0
트러니언형	0	0	-	0	0	0	0

◆ 오토스위치 사양

적용사양	스위치 품번	배선(출력)	부하전압	리드선길이	브라켓 품번	적용부하
Ø125 실린더	D-A94K D-A94X D-A94X-N D-A94X-P	2선식(유접점) 2선식(무접점) 3선식(무접점)	DC5V~AC230V (무접점 :DC24V)	기본 : 1M L3 : 3M L5 : 5M	D-CB-14 D-CB-16	릴레이 시퀀스
Ø140 실린더						
Ø150 실린더						
Ø160 실린더						
Ø180 실린더						
Ø200 실린더						
Ø250 실린더					D-CB-18 D-CB-20 D-CB-24	

◆ 실린더 내부구조

표준 복동 편로드

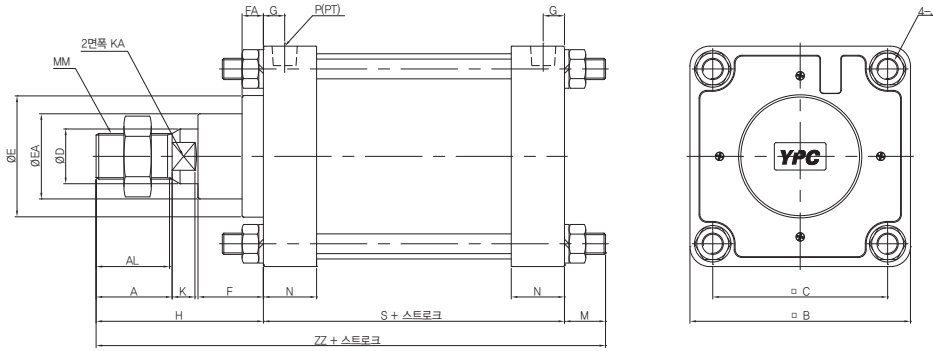


◆ 구성부품

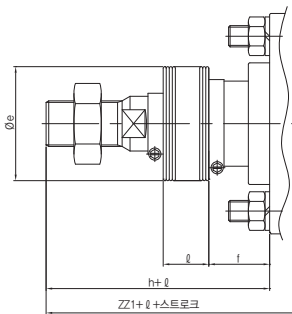
번호	명칭	재질	비고	
1	로드커버	Ø125~Ø160	알루미늄 합금	메탈릭 도장
		Ø180~Ø250	주철	흑색 도장
2	헤드커버	Ø125~Ø160	알루미늄 합금	메탈릭 도장
		Ø180~Ø250	주철	흑색 도장
3	튜브	Ø125~Ø250	알루미늄 합금	경질 알루미늄
4	피스톤	Ø125~Ø160	알루미늄 다이캐스트	경질 크롬 도금
		Ø180~Ø250	주철	
5	피스톤 로드	탄소강	경질 알루미늄	
6	마그넷	RUBBER		
7	부쉬			
8	쿠션니들	탄소강	백색 아연 도금	
9	타이로드	탄소강	백색 아연 도금	
10	스토퍼	탄소강	백색 아연 도금	
11	스프링 와셔	강선		
12	타이로드 너트	압연강재	백색 아연 도금	
13	웨어 링	POM		
14	쿠션 패킹	NBR		
15	와이퍼 링	NBR		
16	로드 패킹	NBR		
17	피스톤 패킹	NBR		
18	쿠션니들 패킹	NBR		
19	튜브 가스켓	NBR		
20	피스톤 가스켓	NBR		
21	스프링 와셔	강선		
22	육각 렌치 볼트	탄소강		

◆ 실린더 치수도

▶ 기본형



▶ 벨로우즈 부착



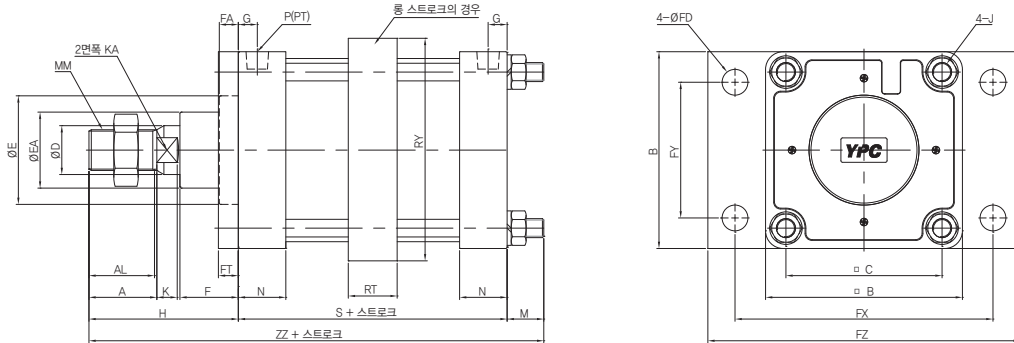
튜브내경	스트로크 범위 (mm)	A	AL	□B	□C	D	E	EA	F	FA	G	J	K	KA	M	MM	N	P	S
Ø125	~1000	50	47	145	115	36	80	55	43	14	14	M14 × 1.5	15	30	27	M30 × 1.5	33	1/2	98
Ø140	~1000	50	47	161	128	36	80	55	43	14	14	M14 × 1.5	15	30	27	M30 × 1.5	33	1/2	98
Ø150	~1200	56	53	170	132	40	80	59	43	14	17	M16 × 1.5	17	36	30.5	M36 × 1.5	36	3/4	106
Ø160	~1200	56	53	182	144	40	80	59	43	14	17	M16 × 1.5	17	36	30.5	M36 × 1.5	36	3/4	106
Ø180	~1200	63	60	204	162	45	115	70	48	17	18.5	M18 × 1.5	20	41	35	M40 × 1.5	38.5	3/4	111
Ø200	~1200	63	60	226	182	50	115	74	48	17	18.5	M20 × 1.5	20	46	35	M45 × 1.5	38.5	3/4	111
Ø250	~1200	71	67	277	225	60	140	86	60	20	23	M24 × 1.5	25	56	41.5	M56 × 2	49	1	141

※ 벨로우즈 부착

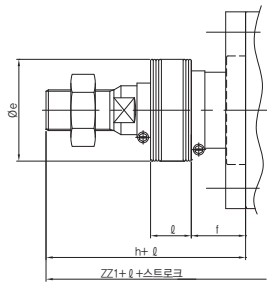
튜브내경	벨로우즈없음		벨로우즈 부착				
	H	ZZ	e	f	h	ℓ	ZZ1
Ø125	110	235	75	40	133	0.2 스트로크	258
Ø140	110	235	75	40	133	0.2 스트로크	258
Ø150	120	256.5	75	40	141	0.2 스트로크	277.5
Ø160	120	256.5	75	40	141	0.2 스트로크	277.5
Ø180	135	281	85	45	153	0.2 스트로크	299
Ø200	135	281	90	45	153	0.2 스트로크	299
Ø250	160	342.5	105	55	176	0.17 스트로크	358.5

◆ 실린더 치수도

▶ 로드측 플랜지형 (YCDL FA)



벨로우즈 부착



튜브내경	스트로크 범위(mm)	A	AL	B	□B	□C	D	E	EA	F	FA	FD	FT	FX	FY	FZ	G	J	K	KA	M	S	N	P	MM
Ø125	~1000	50	47	145	145	115	36	80	55	43	14	19	14	190	100	230	14	M14×1.5	15	31	30	98	35	1/2	M30×1.5
Ø140	~1000	50	47	160	161	128	36	80	55	43	14	19	20	212	112	255	14	M14×1.5	15	31	24	98	35	1/2	M30×1.5
Ø150	~1200	56	53	168	170	132	40	80	59	43	14	19	20	228	115	265	17	M16×1.5	17	36	30.5	106	36	3/4	M36×1.5
Ø160	~1200	56	53	180	182	144	40	80	59	43	14	19	20	236	118	275	18.5	M16×1.5	17	36	26	106	36	3/4	M36×1.5
Ø180	~1200	63	60	200	204	162	45	115	70	48	17	24	25	265	132	320	18.5	M18×1.5	20	41	31	111	38.5	3/4	M40×1.5
Ø200	~1200	63	60	225	226	182	50	115	74	48	17	24	25	280	150	335	18.5	M20×1.5	20	46	31	111	38.5	3/4	M45×1.5
Ø250	~1200	71	67	275	277	225	60	140	86	60	20	29	30	355	180	420	23	M24×1.5	25	56	35	141	49	1	M56×2

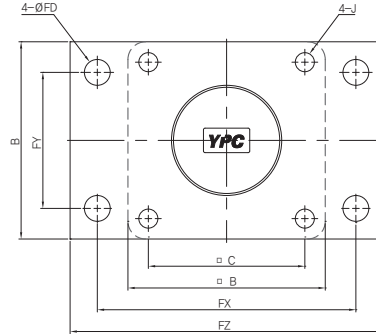
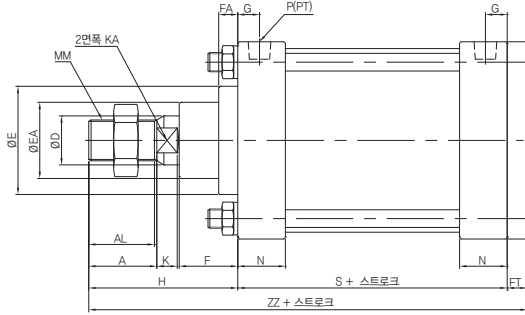
롱 스트로크의 경우

튜브내경	벨로우즈없음		벨로우즈 부착				
	H	ZZ	e	f	h	l	ZZ1
Ø125	110	235	75	40	133	0.2 스트로크	258
Ø140	110	235	75	40	133	0.2 스트로크	258
Ø150	120	256.5	75	40	141	0.2 스트로크	277.5
Ø160	120	256.5	75	40	141	0.2 스트로크	277.5
Ø180	135	281	85	45	153	0.2 스트로크	299
Ø200	135	281	90	45	153	0.2 스트로크	299
Ø250	160	342.5	105	55	176	0.17 스트로크	358.5

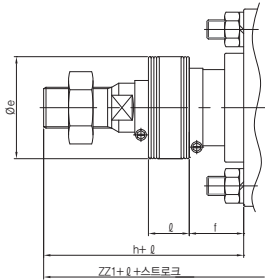
튜브내경	롱 스트로크 범위	RT	RY	ZZ	ZZ1
Ø125	1401~1600	36	164	235	258
Ø140	1401~1600	36	184	235	258
Ø150	1401~1600	45	204	256.5	277.5
Ø160	1401~1600	45	204	256.5	277.5
Ø180	1801~2000	45	228	281	299
Ø200	1801~2000	45	257	281	299
Ø250	2001~2400	55	325	342.5	358.5

◆ 실린더 치수도

▶ 헤드측 플랜지형 (YCDL FB)



벨로우즈 부착

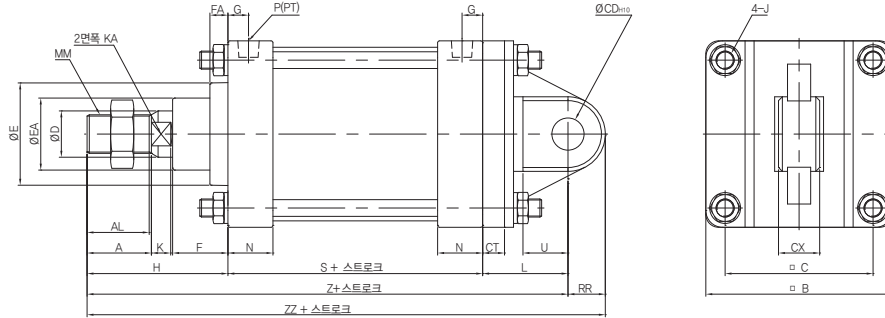


튜브내경	스트로크 범위(mm)	A	AL	B	□B	□C	D	E	EA	F	FA	FD	FT	FX	FY	FZ	G	J	K	KA	S	N	P	MM
Ø125	~1000	50	47	145	145	115	36	80	55	43	14	19	14	190	100	230	14	M14×1.5	15	30	98	33	1/2	M30×1.5
Ø140	~1000	50	47	160	161	128	36	80	55	43	14	19	20	212	112	255	14	M14×1.5	15	30	98	33	1/2	M30×1.5
Ø150	~1200	56	53	168	170	132	40	80	59	43	14	19	20	228	115	265	17	M16×1.5	17	36	106	36	3/4	M36×1.5
Ø160	~1200	56	53	180	182	144	40	80	59	43	14	19	20	236	118	275	17	M16×1.5	17	36	106	36	3/4	M36×1.5
Ø180	~1200	63	60	200	204	162	45	115	70	48	17	24	25	265	132	320	18.5	M18×1.5	20	41	111	38.5	3/4	M40×1.5
Ø200	~1200	63	60	225	226	182	50	115	74	48	17	24	25	280	150	335	18.5	M20×1.5	20	46	111	38.5	3/4	M45×1.5
Ø250	~1200	71	67	275	277	225	60	140	86	60	20	29	30	355	180	420	23	M24×1.5	25	56	141	49	1	M56×2

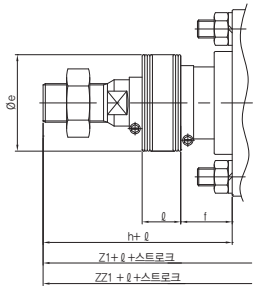
튜브내경	벨로우즈없음		벨로우즈 부착				
	H	ZZ	e	f	h	l	ZZ1
Ø125	110	222	75	40	133	0.2 스트로크	245
Ø140	110	228	75	40	133	0.2 스트로크	251
Ø150	120	246	75	40	141	0.2 스트로크	251
Ø160	120	246	75	40	141	0.2 스트로크	251
Ø180	135	271	85	45	153	0.2 스트로크	267
Ø200	135	271	90	45	153	0.2 스트로크	289
Ø250	160	331	105	55	176	0.17 스트로크	347

◆ 실린더 치수도

▶ 1산 클레비스형 (YCDL CA)



벨로우즈 부착

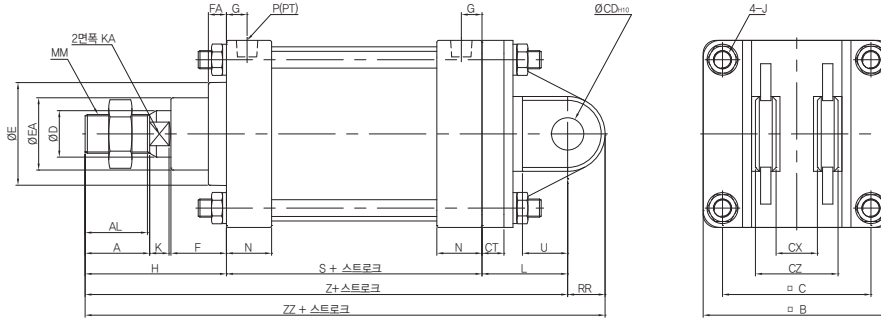


튜브내경	스트로크 범위(mm)	A	AL	□ B	□ C	CD ^{H9}	CT	CX	D	E	EA	F	FA	G	J	K	KA	S	N	P	L	RR	U	MM
Ø125	~1000	50	47	145	115	25 ^{+0.084} ₀	17	32 ^{-0.1} _{-0.3}	36	80	55	43	14	14	M14×1.5	15	30	98	33	1/2	65	29	35	M30×1.5
Ø140	~1000	50	47	161	128	28 ^{+0.084} ₀	17	36 ^{-0.1} _{-0.3}	36	80	55	43	14	14	M14×1.5	15	30	98	33	1/2	75	32	40	M30×1.5
Ø150	~1200	56	53	170	132	32 ^{+0.100} ₀	20	40 ^{-0.1} _{-0.3}	40	80	59	43	14	17	M16×1.5	17	36	106	36	3/4	80	36	45	M36×1.5
Ø160	~1200	56	53	182	144	32 ^{+0.100} ₀	20	40 ^{-0.1} _{-0.3}	40	80	59	43	14	17	M16×1.5	17	36	106	36	3/4	80	36	45	M36×1.5
Ø180	~1200	63	60	204	162	40 ^{+0.100} ₀	23	50 ^{-0.1} _{-0.3}	45	115	70	48	17	18.5	M18×1.5	20	41	111	38.5	3/4	90	44	50	M40×1.5
Ø200	~1200	63	60	226	182	40 ^{+0.100} ₀	25	50 ^{-0.1} _{-0.3}	50	115	74	48	17	18.5	M20×1.5	20	46	111	38.5	3/4	90	44	50	M45×1.5
Ø250	~1200	71	67	277	225	50 ^{+0.100} ₀	30	63 ^{-0.1} _{-0.3}	60	140	86	60	20	23	M24×1.5	25	56	141	49	1	110	55	65	M56×2

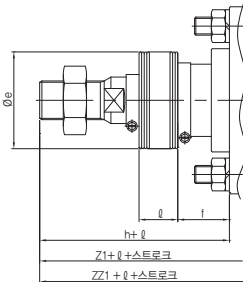
튜브내경	벨로우즈없음			벨로우즈 부착					Z1	ZZ1
	H	Z	ZZ	e	f	h	l			
Ø125	110	273	302	75	40	133	0.2 스트로크	296	325	
Ø140	110	283	315	75	40	133	0.2 스트로크	306	338	
Ø150	120	306	342	75	40	141	0.2 스트로크	327	363	
Ø160	120	306	342	75	40	141	0.2 스트로크	327	363	
Ø180	135	336	380	85	45	153	0.2 스트로크	354	398	
Ø200	135	336	380	90	45	153	0.2 스트로크	354	398	
Ø250	160	411	466	105	55	176	0.17 스트로크	427	482	

◆ 실린더 치수도

▶ 2산 클레비스형 (YCDL CB)



벨로우즈 부착

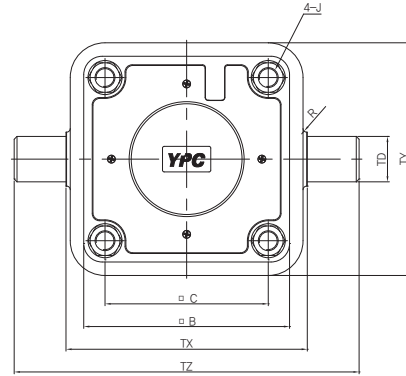
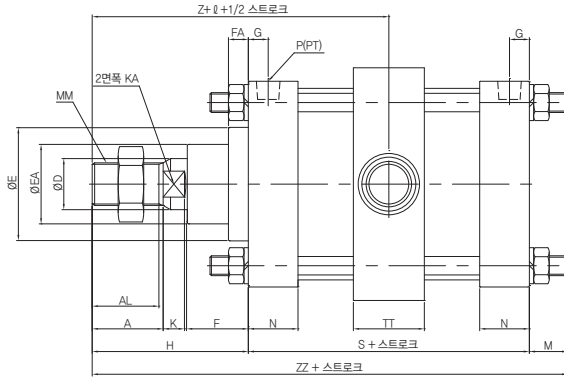


튜브내경	스트로크 범위(mm)	A	AL	□B	□C	CD ^{H10}	CT	CX	CZ	D	E	EA	F	FA	G	J	K	KA	S	N	P	L	RR
Ø125	~1000	50	47	145	115	25 ^{+0.084} ₀	17	32 ^{-0.1} _{-0.3}	64 ⁰ _{-0.2}	36	80	55	43	14	14	M14×1.5	15	30	98	33	1/2	65	29
Ø140	~1000	50	47	161	128	28 ^{+0.084} ₀	17	36 ^{-0.1} _{-0.3}	72 ⁰ _{-0.2}	36	80	55	43	14	14	M14×1.5	15	30	98	33	1/2	75	32
Ø150	~1200	56	53	170	132	32 ^{+0.100} ₀	20	40 ^{-0.1} _{-0.3}	80 ⁰ _{-0.2}	40	80	59	43	14	17	M16×1.5	17	36	106	36	3/4	80	36
Ø160	~1200	56	53	182	144	32 ^{+0.100} ₀	20	40 ^{-0.1} _{-0.3}	80 ⁰ _{-0.2}	40	80	59	43	14	17	M16×1.5	17	36	106	36	3/4	80	36
Ø180	~1200	63	60	204	162	40 ^{+0.100} ₀	23	50 ^{-0.1} _{-0.3}	100 ⁰ _{-0.2}	45	115	70	48	17	18.5	M18×1.5	20	41	111	38.5	3/4	90	44
Ø200	~1200	63	60	226	182	40 ^{+0.100} ₀	25	50 ^{-0.1} _{-0.3}	100 ⁰ _{-0.2}	50	115	74	48	17	18.5	M20×1.5	20	46	111	38.5	3/4	90	44
Ø250	~1200	71	67	277	225	50 ^{+0.100} ₀	30	63 ^{-0.1} _{-0.3}	126 ⁰ _{-0.2}	60	140	86	60	20	23	M24×1.5	25	56	141	49	1	110	55

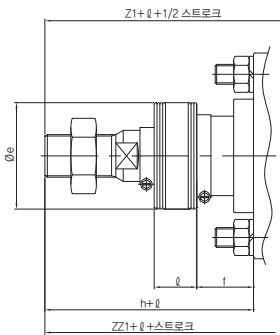
튜브내경	U	MM	벨로우즈없음			벨로우즈 부착					
			H	Z	ZZ	e	f	h	ℓ	Z1	ZZ1
Ø125	35	M30 × 1.5	110	273	302	75	40	133	0.2 스트로크	296	325
Ø140	40	M30 × 1.5	110	283	315	75	40	133	0.2 스트로크	306	338
Ø150	45	M36 × 1.5	120	306	342	75	40	141	0.2 스트로크	327	363
Ø160	45	M36 × 1.5	120	306	342	75	40	141	0.2 스트로크	327	363
Ø180	50	M40 × 1.5	135	336	380	85	45	153	0.2 스트로크	354	398
Ø200	50	M45 × 1.5	135	336	380	90	45	153	0.2 스트로크	354	398
Ø250	65	M56 × 2	160	411	466	105	55	176	0.17 스트로크	427	482

◆ 실린더 치수도

▶ 센터 트리니언형 (YCDL TC)



벨로우즈 부착

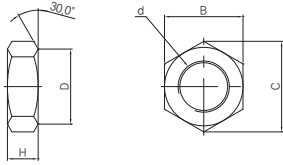


튜브내경	스트로크 범위(mm)	A	AL	□B	□C	D	E	EA	F	FA	G	J	K	KA	M	MM	N	P	R	S	TD e8	TT	TX	TY	TZ
Ø125	~1000	50	47	145	115	36	80	55	43	14	14	M14×1.5	15	30	27	M30×1.5	33	1/2	1	98	32 ^{-0.059} _{-0.069}	50	170	164	234
Ø140	~1000	50	47	161	128	36	80	55	43	14	14	M14×1.5	15	30	27	M30×1.5	33	1/2	1.5	98	36 ^{-0.059} _{-0.069}	55	190	184	262
Ø150	~1200	56	53	170	132	40	80	59	43	14	17	M16×1.5	17	36	30.5	M36×1.5	36	3/4	1.5	106	40 ^{-0.059} _{-0.069}	60	200	192	275
Ø160	~1200	56	53	182	144	40	80	59	43	14	17	M16×1.5	17	36	30.5	M36×1.5	36	3/4	1.5	106	40 ^{-0.059} _{-0.069}	60	212	204	292
Ø180	~1200	63	60	204	162	45	115	70	48	17	18.5	M18×1.5	20	41	35	M40×1.5	38.5	3/4	2	111	45 ^{-0.059} _{-0.069}	59	236	228	326
Ø200	~1200	63	60	226	182	50	115	74	48	17	18.5	M20×1.5	20	46	35	M45×1.5	38.5	3/4	2	111	45 ^{-0.059} _{-0.069}	59	265	257	355
Ø250	~1200	71	67	277	225	60	140	86	60	20	23	M24×1.5	25	56	41.5	M56×2	49	1	3	141	56 ^{-0.060} _{-0.106}	69	335	325	447

튜브내경	벨로우즈없음		벨로우즈 부착				
	H	ZZ	e	f	h	&	ZZ1
Ø125	110	235	75	40	133	0.2 스트로크	258
Ø140	110	235	75	40	133	0.2 스트로크	258
Ø150	120	256.5	75	40	141	0.2 스트로크	277.5
Ø160	120	256.5	75	40	141	0.2 스트로크	277.5
Ø180	135	281	85	45	153	0.2 스트로크	299
Ø200	135	281	90	45	153	0.2 스트로크	299
Ø250	160	342.5	105	55	176	0.17 스트로크	358.5

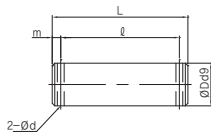
◆ 부속금구치수

▶ 로드끝단너트



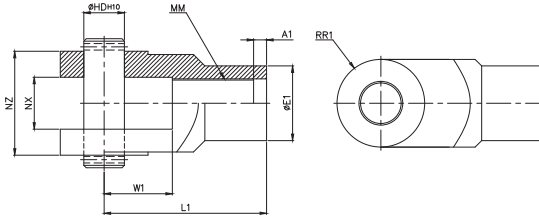
튜브내경	품번	d	H	B	C	D
Ø125	YCL140-NT	M30 x 1.5	18	46	53	44
Ø140		M30 x 1.5	18	46	53	44
Ø150	YCL160-NT	M36 x 1.5	21	55	64	53
Ø160						
Ø180	YCL180-NT	M40 x 1.5	23	60	69	57
Ø200	YCL200-NT	M45 x 1.5	27	70	81	67
Ø250	YCL250-NT	M56 x 2.0	34	85	98	82

▶ 너클조인트용 핀, 클레비스용 핀



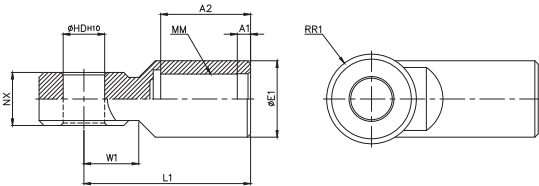
튜브내경	내경	Dd9	L	l	m	d	분할핀
CDP-12	125	25 ^{-0.085} / _{-0.117}	81.5	69.5	6	4	Ø4 x 40
CDP-14	140	28 ^{-0.085} / _{-0.117}	94.5	76.5	9	4	Ø4 x 40
CDP-15	150	32 ^{-0.080} / _{-0.142}	94.5	84.5	5	4	Ø4 x 40
CDP-16	160	32 ^{-0.080} / _{-0.142}	94.5	84.5	5	4	Ø4 x 40
CDP-18	180	40 ^{-0.080} / _{-0.142}	125	105	10	4	Ø4 x 55
CDP-20	200	40 ^{-0.080} / _{-0.142}	125	105	10	4	Ø4 x 55
CDP-25	250	50 ^{-0.080} / _{-0.142}	156	132	12	5	Ø5 x 65

▶ 2산 너클조인트

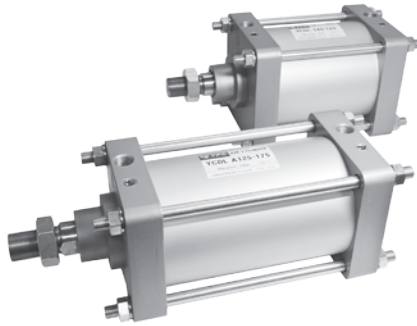


튜브내경	품번	A1	E1	L1	MM	HDH10	NX	NZ	RR1	W1
Ø125	YCL125-Y	8	46	100	M30 x 1.5	25 ^{+0.084} / ₀	32 ^{+0.1} / _{-0.3}	64 ^{-0.1} / _{-0.3}	27	42
Ø140	YCL140-Y	8	48	105	M30 x 1.5	28 ^{+0.084} / ₀	36 ^{+0.1} / _{-0.3}	72 ^{-0.1} / _{-0.3}	30	47
Ø150	YCL160-Y	8	55	110	M36 x 1.5	32 ^{+1.000} / ₀	40 ^{+0.1} / _{-0.3}	80 ^{-0.1} / _{-0.3}	34	46
Ø160										
Ø180	YCL180-Y	8	70	125	M40 x 1.5	40 ^{+1.000} / ₀	50 ^{+0.1} / _{-0.3}	100 ^{-0.1} / _{-0.3}	43	54
Ø200	YCL200-Y	8	70	125	M45 x 1.5	40 ^{+1.000} / ₀	50 ^{+0.1} / _{-0.3}	100 ^{-0.1} / _{-0.3}	43	54
Ø250	YCL250-Y	9	86	160	M56 x 2.0	50 ^{+0.084} / ₀	63 ^{+0.1} / _{-0.3}	126 ^{-0.1} / _{-0.3}	53	81

▶ 1산 너클조인트

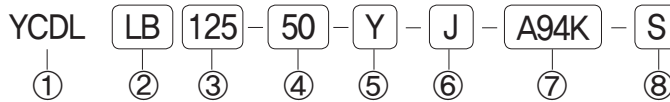


튜브내경	품번	A1	A2	E1	L1	MM	HDH10	NX	RR1	W1
Ø125	YCL125-I	8	54	46	100	M30 x 1.5	25 ^{+0.084} / ₀	32 ^{-0.1} / _{-0.3}	27	33
Ø140	YCL140-I	8	54	48	105	M30 x 1.5	28 ^{+0.084} / ₀	36 ^{-0.1} / _{-0.3}	30	39
Ø150	YCL160-I	8	60	55	110	M36 x 1.5	32 ^{+1.000} / ₀	40 ^{-0.1} / _{-0.3}	34	39
Ø160										
Ø180	YCL180-I	8	67	70	125	M40 x 1.5	40 ^{+1.000} / ₀	50 ^{-0.1} / _{-0.3}	43	44
Ø200	YCL200-I	8	67	70	125	M45 x 1.5	40 ^{+1.000} / ₀	50 ^{-0.1} / _{-0.3}	43	44
Ø250	YCL250-I	9	76	86	160	M56 x 2.0	50 ^{+1.000} / ₀	63 ^{-0.1} / _{-0.3}	53	66



- ◆ 내구성향상
- ◆ 대형 공기압 실린더
- ◆ Ø125 ~ Ø250
- ◆ 알루미늄 튜브적용
- ◆ 다양한 부착금구류

◆ 주문형식 표기방법



① 시리즈

YCDL : 대형실린더 마그네트 내장
YCL : 대형실린더 마그네트 비내장

② 지지금구

무기호 : 기본형
LB : 축방향 푸트형
FA : 로드축 플랜지형
FB : 헤드축 플랜지형
CA : 1산 클레비스
CB : 2산 클레비스
TC : 센터트리언
TA : 로드축 트리언
TB : 헤드축 트리언

③ 튜브내경

125 : 실린더 내경 125mm
140 : 실린더 내경 140mm
150 : 실린더 내경 150mm
160 : 실린더 내경 160mm
180 : 실린더 내경 180mm
200 : 실린더 내경 200mm
250 : 실린더 내경 250mm

④ 실린더 표준 스트로크

Ø125 : 25, 50, 75, 100, 125, 150, 175, 200, 250, 300, 350, 400, 450, 500, 600, 700, 800, 900, 1000
Ø140 : 25, 50, 75, 100, 125, 150, 175, 200, 250, 300, 350, 400, 450, 500, 600, 700, 800, 900, 1000
Ø150 : 25, 50, 75, 100, 125, 150, 175, 200, 250, 300, 350, 400, 450, 500, 600, 700, 800, 900, 1000, 1100, 1200
Ø160 : 25, 50, 75, 100, 125, 150, 175, 200, 250, 300, 350, 400, 450, 500, 600, 700, 800, 900, 1000, 1100, 1200
Ø180 : 25, 50, 75, 100, 125, 150, 175, 200, 250, 300, 350, 400, 450, 500, 600, 700, 800, 900, 1000, 1100, 1200
Ø200 : 25, 50, 75, 100, 125, 150, 175, 200, 250, 300, 350, 400, 450, 500, 600, 700, 800, 900, 1000, 1100, 1200
Ø250 : 25, 50, 75, 100, 125, 150, 175, 200, 250, 300, 350, 400, 450, 500, 600, 700, 800, 900, 1000, 1100, 1200

⑤ 부착금구

Y : 2산 너클 조인트
I : 1산 너클 조인트

⑥ 벨로우즈 부착

J : 나일론 타폴린

⑦ 오토스위치

D-A94K : 오토스위치 부착
D-A94X : 2선식 무접점
D-A94X-N : 3선식 무접점 NPN
D-A94X-P : 3선식 무접점 PNP

⑧ 오토스위치 추가호

무기호 : 2개부착
S : 1개 부착
N : N개 부착

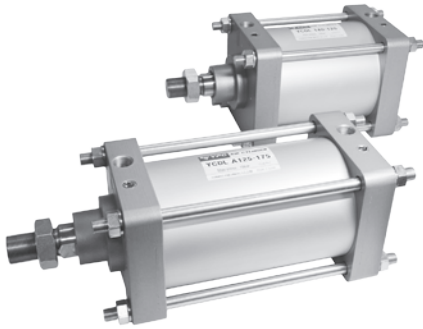
◆ 오토스위치 품번

품번	종류	부하전압	사양
D-A94K	2선유접점	DC5~AC230V	유접점 오토스위치
D-A94-X	(2),(3)선무접점	DC24V	무접점(NPN,PNP)
D-CB-14		125 스위치 브라켓	
D-CB-14		140 스위치 브라켓	
D-CB-16		150, 160 스위치 브라켓	

※ 오토스위치 그로메트 : D-A94K : 1M, D-A94K-L3 : 3M, D-A94K-L5 : 5M

◆ 부착 지지금구 품번

품번	사양
YCL-(Ø)-LB	푸트형 지지금구
YCL-(Ø)-FA	축방향 플랜지형 지지금구
YCL-(Ø)-CA	1산 클레비스
YCL-(Ø)-CB	2산 클레비스
YCL-(Ø)-TC	트리언 금구
YCL-(Ø)-Y	2산 너클조인트
YCL-(Ø)-I	1산 너클조인트



◆ 제품 사양

작동방식	복동 편로드
사용유체	공기 및 불활성 가스
최저사용압력	0.1MPa(1 kgf/cm ²)
최고사용압력	1.0MPa(10 kgf/cm ²)
보증내압력	1.5MPa(15 kgf/cm ²)
쿠션	에어쿠션
자석내장	마그네트 옵션
주위 및 사용유체 온도	5 ~ 60°C (41 ~ 140°F)
급유	무급유 (급유시 ISO VG32#)
취부지지 형식	기본형, 푸트형, 플랜지형, 1산 클레비스형 2산 클레비스형, 트러니언형

◆ 취부지지형식 및 부속품

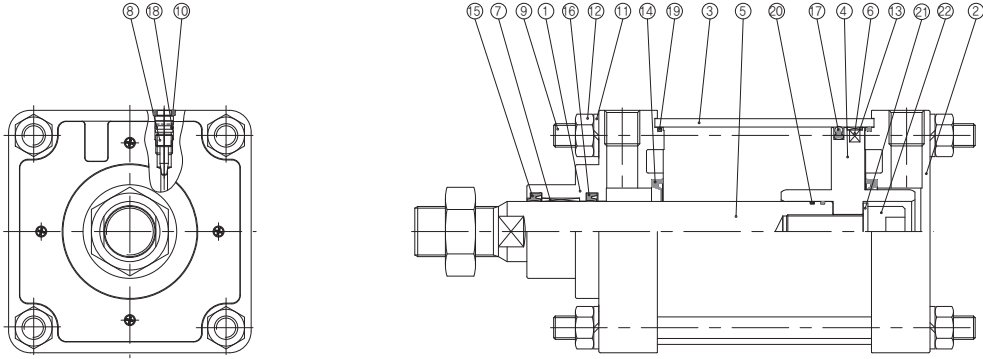
부속품	표준장착			선택사양			
	취부너트	로드선단너트	클레비스용핀	1산 너클조인트	2산 너클조인트	클레비스 지지금구	벨로우즈
취부지지형식							
기본형	0	0	-	0	0	0	0
축방향 푸트형	0	0	-	0	0	0	0
로드측 플랜지형	0	0	-	0	0	0	0
헤드측 플랜지형	0	0	-	0	0	0	0
1산 클레비스형	-	0	-	0	0	0	0
2산 클레비스형	-	0	0	0	0	0	0
트러니언형	0	0	-	0	0	0	0

◆ 오토스위치 사양

적용사양	스위치 품번	배선(출력)	부하전압	리드선길이	브라켓 품번	적용부하
Ø125 실린더	D-A94K D-A94X D-A94X-N D-A94X-P	2선식(유접점) 2선식(무접점) 3선식(무접점)	DC5V~AC230V (무접점 :DC24V)	기본 : 1M L3 : 3M L5 : 5M	D-CB-14 D-CB-16	릴레이 시퀀스
Ø140 실린더						
Ø150 실린더						
Ø160 실린더						
Ø180 실린더						
Ø200 실린더						
Ø250 실린더					D-CB-18 D-CB-20 D-CB-24	

◆ 실린더 내부구조

표준 복동 편로드

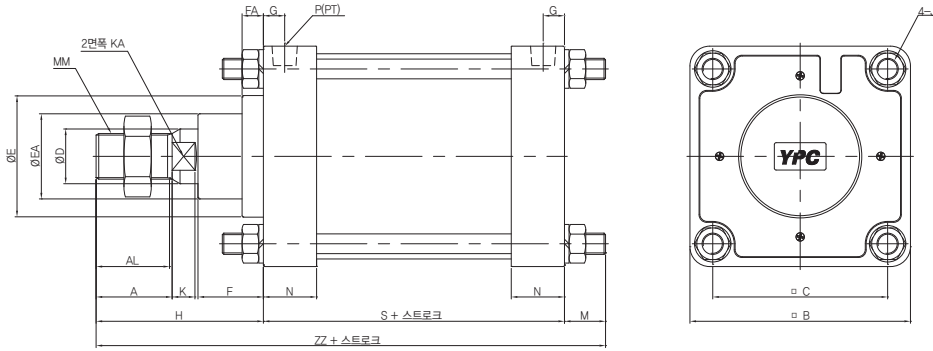


◆ 구성부품

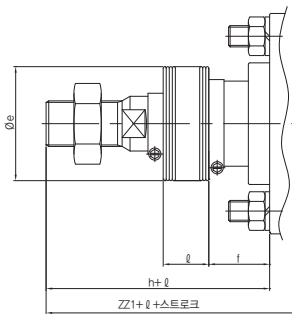
번호	명칭	재질	비고	
1	로드커버	Ø125~Ø160	알루미늄 합금	메탈릭 도장
		Ø180~Ø250	주철	흑색 도장
2	헤드커버	Ø125~Ø160	알루미늄 합금	메탈릭 도장
		Ø180~Ø250	주철	흑색 도장
3	튜브	Ø125~Ø250	알루미늄 합금	경질 알루미늄
4	피스톤	Ø125~Ø160	알루미늄 다이캐스트	경질 크롬 도금
		Ø180~Ø250	주철	
5	피스톤 로드	탄소강	경질 알루미늄	
6	마그넷	RUBBER		
7	부쉬			
8	쿠션니들	탄소강	백색 아연 도금	
9	타이로드	탄소강	백색 아연 도금	
10	스토퍼	탄소강	백색 아연 도금	
11	스프링 와셔	강선		
12	타이로드 너트	압연강재	백색 아연 도금	
13	웨어 링	POM		
14	쿠션 패킹	NBR		
15	와이퍼 링	NBR		
16	로드 패킹	NBR		
17	피스톤 패킹	NBR		
18	쿠션니들 패킹	NBR		
19	튜브 가스켓	NBR		
20	피스톤 가스켓	NBR		
21	스프링 와셔	강선		
22	육각 렌치 볼트	탄소강		

◆ 실린더 치수도

▶ 기본형



▶ 벨로우즈 부착



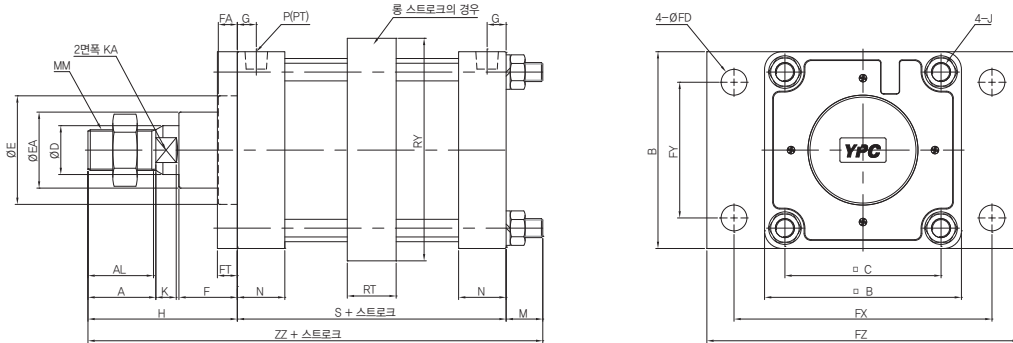
튜브내경	스트로크 범위 (mm)	A	AL	□B	□C	D	E	EA	F	FA	G	J	K	KA	M	MM	N	P	S
Ø125	~1000	50	47	145	115	36	80	55	43	14	14	M14 × 1.5	15	30	27	M30 × 1.5	33	1/2	98
Ø140	~1000	50	47	161	128	36	80	55	43	14	14	M14 × 1.5	15	30	27	M30 × 1.5	33	1/2	98
Ø150	~1200	56	53	170	132	40	80	59	43	14	17	M16 × 1.5	17	36	30.5	M36 × 1.5	36	3/4	106
Ø160	~1200	56	53	182	144	40	80	59	43	14	17	M16 × 1.5	17	36	30.5	M36 × 1.5	36	3/4	106
Ø180	~1200	63	60	204	162	45	115	70	48	17	18.5	M18 × 1.5	20	41	35	M40 × 1.5	38.5	3/4	111
Ø200	~1200	63	60	226	182	50	115	74	48	17	18.5	M20 × 1.5	20	46	35	M45 × 1.5	38.5	3/4	111
Ø250	~1200	71	67	277	225	60	140	86	60	20	23	M24 × 1.5	25	56	41.5	M56 × 2	49	1	141

※ 벨로우즈 부착

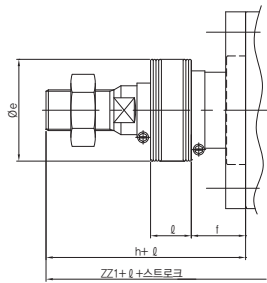
튜브내경	벨로우즈없음		벨로우즈 부착				
	H	ZZ	e	f	h	ℓ	ZZ1
Ø125	110	235	75	40	133	0.2 스트로크	258
Ø140	110	235	75	40	133	0.2 스트로크	258
Ø150	120	256.5	75	40	141	0.2 스트로크	277.5
Ø160	120	256.5	75	40	141	0.2 스트로크	277.5
Ø180	135	281	85	45	153	0.2 스트로크	299
Ø200	135	281	90	45	153	0.2 스트로크	299
Ø250	160	342.5	105	55	176	0.17 스트로크	358.5

◆ 실린더 치수도

▶ 로드측 플랜지형 (YCDL FA)



벨로우즈 부착



튜브내경	스트로크 범위(mm)	A	AL	B	□B	□C	D	E	EA	F	FA	FD	FT	FX	FY	FZ	G	J	K	KA	M	S	N	P	MM
Ø125	~1000	50	47	145	145	115	36	80	55	43	14	19	14	190	100	230	14	M14×1.5	15	31	30	98	35	1/2	M30×1.5
Ø140	~1000	50	47	160	161	128	36	80	55	43	14	19	20	212	112	255	14	M14×1.5	15	31	24	98	35	1/2	M30×1.5
Ø150	~1200	56	53	168	170	132	40	80	59	43	14	19	20	228	115	265	17	M16×1.5	17	36	30.5	106	36	3/4	M36×1.5
Ø160	~1200	56	53	180	182	144	40	80	59	43	14	19	20	236	118	275	18.5	M16×1.5	17	36	26	106	36	3/4	M36×1.5
Ø180	~1200	63	60	200	204	162	45	115	70	48	17	24	25	265	132	320	18.5	M18×1.5	20	41	31	111	38.5	3/4	M40×1.5
Ø200	~1200	63	60	225	226	182	50	115	74	48	17	24	25	280	150	335	18.5	M20×1.5	20	46	31	111	38.5	3/4	M45×1.5
Ø250	~1200	71	67	275	277	225	60	140	86	60	20	29	30	355	180	420	23	M24×1.5	25	56	35	141	49	1	M56×2

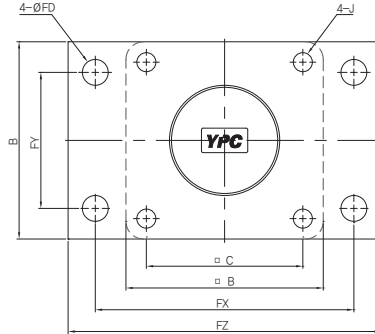
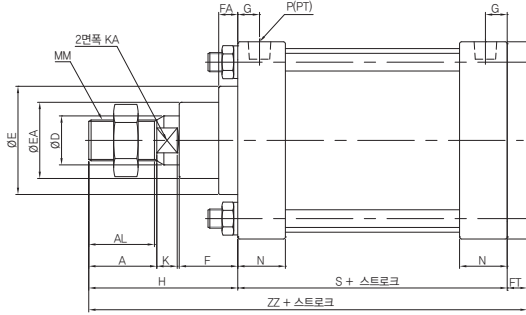
롱 스트로크의 경우

튜브내경	벨로우즈없음		벨로우즈 부착				
	H	ZZ	e	f	h	ℓ	ZZ1
Ø125	110	235	75	40	133	0.2 스트로크	258
Ø140	110	235	75	40	133	0.2 스트로크	258
Ø150	120	256.5	75	40	141	0.2 스트로크	277.5
Ø160	120	256.5	75	40	141	0.2 스트로크	277.5
Ø180	135	281	85	45	153	0.2 스트로크	299
Ø200	135	281	90	45	153	0.2 스트로크	299
Ø250	160	342.5	105	55	176	0.17 스트로크	358.5

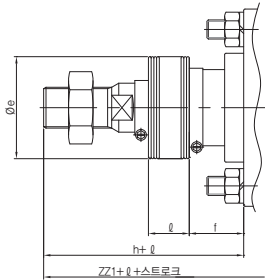
튜브내경	롱 스트로크 범위	RT	RY	ZZ	ZZ1
Ø125	1401~1600	36	164	235	258
Ø140	1401~1600	36	184	235	258
Ø150	1401~1600	45	204	256.5	277.5
Ø160	1401~1600	45	204	256.5	277.5
Ø180	1801~2000	45	228	281	299
Ø200	1801~2000	45	257	281	299
Ø250	2001~2400	55	325	342.5	358.5

◆ 실린더 치수도

▶ 헤드측 플랜지형 (YCDL FB)



벨로우즈 부착

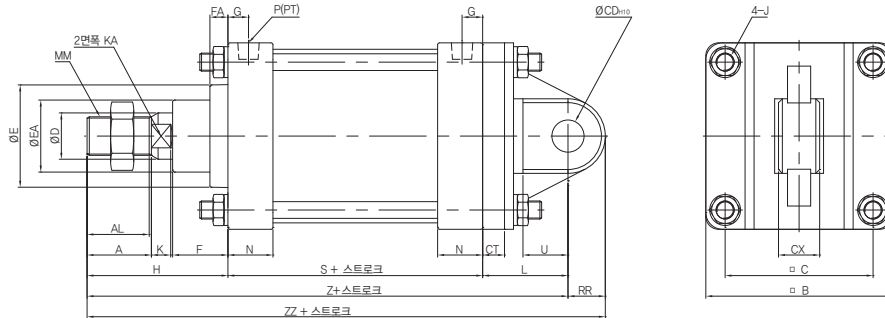


튜브내경	스트로크 범위(mm)	A	AL	B	□B	□C	D	E	EA	F	FA	FD	FT	FX	FY	FZ	G	J	K	KA	S	N	P	MM
Ø125	~1000	50	47	145	145	115	36	80	55	43	14	19	14	190	100	230	14	M14×1.5	15	30	98	33	1/2	M30×1.5
Ø140	~1000	50	47	160	161	128	36	80	55	43	14	19	20	212	112	255	14	M14×1.5	15	30	98	33	1/2	M30×1.5
Ø150	~1200	56	53	168	170	132	40	80	59	43	14	19	20	228	115	265	17	M16×1.5	17	36	106	36	3/4	M36×1.5
Ø160	~1200	56	53	180	182	144	40	80	59	43	14	19	20	236	118	275	17	M16×1.5	17	36	106	36	3/4	M36×1.5
Ø180	~1200	63	60	200	204	162	45	115	70	48	17	24	25	265	132	320	18.5	M18×1.5	20	41	111	38.5	3/4	M40×1.5
Ø200	~1200	63	60	225	226	182	50	115	74	48	17	24	25	280	150	335	18.5	M20×1.5	20	46	111	38.5	3/4	M45×1.5
Ø250	~1200	71	67	275	277	225	60	140	86	60	20	29	30	355	180	420	23	M24×1.5	25	56	141	49	1	M56×2

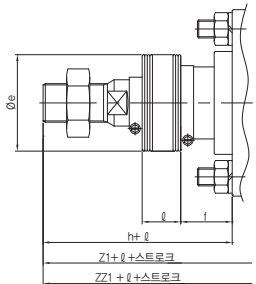
튜브내경	벨로우즈없음		벨로우즈 부착				
	H	ZZ	e	f	h	l	ZZ1
Ø125	110	222	75	40	133	0.2 스트로크	245
Ø140	110	228	75	40	133	0.2 스트로크	251
Ø150	120	246	75	40	141	0.2 스트로크	251
Ø160	120	246	75	40	141	0.2 스트로크	251
Ø180	135	271	85	45	153	0.2 스트로크	267
Ø200	135	271	90	45	153	0.2 스트로크	289
Ø250	160	331	105	55	176	0.17 스트로크	347

◆ 실린더 치수도

▶ 1산 클레비스형 (YCDL CA)



벨로우즈 부착

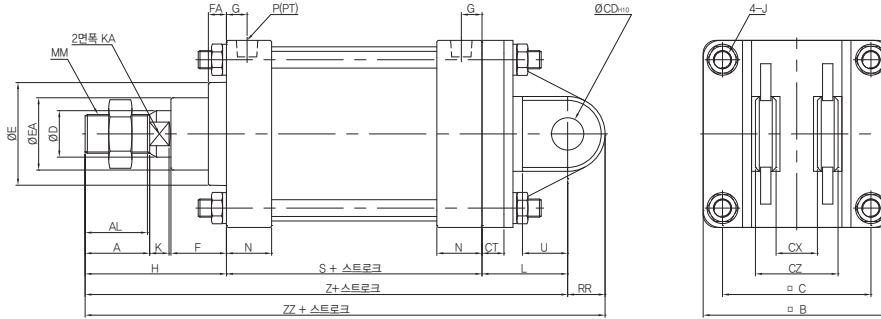


튜브내경	스트로크 범위(mm)	A	AL	□ B	□ C	CD ^{H10}	CT	CX	D	E	EA	F	FA	G	J	K	KA	S	N	P	L	RR	U	MM
Ø125	~1000	50	47	145	115	25 ^{+0.084} ₀	17	32 ^{-0.1} ₀	36	80	55	43	14	14	M14×1.5	15	30	98	33	1/2	65	29	35	M30×1.5
Ø140	~1000	50	47	161	128	28 ^{+0.084} ₀	17	36 ^{-0.1} ₀	36	80	55	43	14	14	M14×1.5	15	30	98	33	1/2	75	32	40	M30×1.5
Ø150	~1200	56	53	170	132	32 ^{+0.100} ₀	20	40 ^{-0.1} ₀	40	80	59	43	14	17	M16×1.5	17	36	106	36	3/4	80	36	45	M36×1.5
Ø160	~1200	56	53	182	144	32 ^{+0.100} ₀	20	40 ^{-0.1} ₀	40	80	59	43	14	17	M16×1.5	17	36	106	36	3/4	80	36	45	M36×1.5
Ø180	~1200	63	60	204	162	40 ^{+0.100} ₀	23	50 ^{-0.1} ₀	45	115	70	48	17	18.5	M18×1.5	20	41	111	38.5	3/4	90	44	50	M40×1.5
Ø200	~1200	63	60	226	182	40 ^{+0.100} ₀	25	50 ^{-0.1} ₀	50	115	74	48	17	18.5	M20×1.5	20	46	111	38.5	3/4	90	44	50	M45×1.5
Ø250	~1200	71	67	277	225	50 ^{+0.100} ₀	30	63 ^{-0.1} ₀	60	140	86	60	20	23	M24×1.5	25	56	141	49	1	110	55	65	M56×2

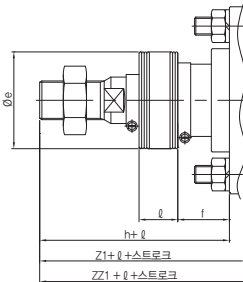
튜브내경	벨로우즈없음			벨로우즈 부착					Z1	ZZ1
	H	Z	ZZ	e	f	h	ℓ			
Ø125	110	273	302	75	40	133	0.2 스트로크	296	325	
Ø140	110	283	315	75	40	133	0.2 스트로크	306	338	
Ø150	120	306	342	75	40	141	0.2 스트로크	327	363	
Ø160	120	306	342	75	40	141	0.2 스트로크	327	363	
Ø180	135	336	380	85	45	153	0.2 스트로크	354	398	
Ø200	135	336	380	90	45	153	0.2 스트로크	354	398	
Ø250	160	411	466	105	55	176	0.17 스트로크	427	482	

◆ 실린더 치수도

▶ 2산 클레비스형 (YCDL CB)



벨로우즈 부착

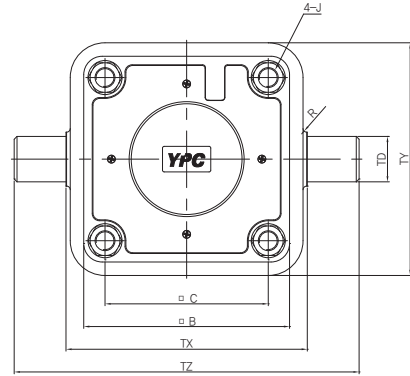
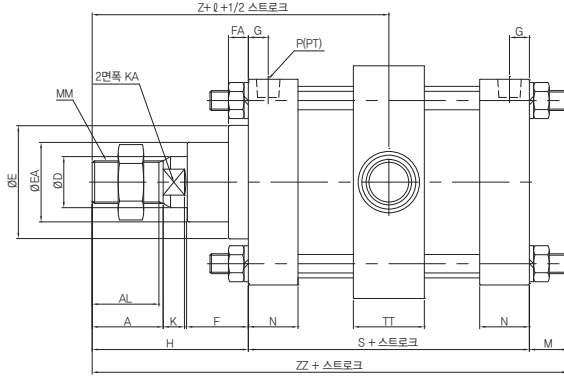


튜브내경	스트로크 범위(mm)	A	AL	□B	□C	CD ^{H10}	CT	CX	CZ	D	E	EA	F	FA	G	J	K	KA	S	N	P	L	RR
Ø125	~1000	50	47	145	115	25 ^{+0.084} ₀	17	32 ^{-0.1} _{-0.3}	64 ⁰ _{-0.2}	36	80	55	43	14	14	M14×1.5	15	30	98	33	1/2	65	29
Ø140	~1000	50	47	161	128	28 ^{+0.084} ₀	17	36 ^{-0.1} _{-0.3}	72 ⁰ _{-0.2}	36	80	55	43	14	14	M14×1.5	15	30	98	33	1/2	75	32
Ø150	~1200	56	53	170	132	32 ^{+0.100} ₀	20	40 ^{-0.1} _{-0.3}	80 ⁰ _{-0.2}	40	80	59	43	14	17	M16×1.5	17	36	106	36	3/4	80	36
Ø160	~1200	56	53	182	144	32 ^{+0.100} ₀	20	40 ^{-0.1} _{-0.3}	80 ⁰ _{-0.2}	40	80	59	43	14	17	M16×1.5	17	36	106	36	3/4	80	36
Ø180	~1200	63	60	204	162	40 ^{+0.100} ₀	23	50 ^{-0.1} _{-0.3}	100 ⁰ _{-0.2}	45	115	70	48	17	18.5	M18×1.5	20	41	111	38.5	3/4	90	44
Ø200	~1200	63	60	226	182	40 ^{+0.100} ₀	25	50 ^{-0.1} _{-0.3}	100 ⁰ _{-0.2}	50	115	74	48	17	18.5	M20×1.5	20	46	111	38.5	3/4	90	44
Ø250	~1200	71	67	277	225	50 ^{+0.100} ₀	30	63 ^{-0.1} _{-0.3}	126 ⁰ _{-0.2}	60	140	86	60	20	23	M24×1.5	25	56	141	49	1	110	55

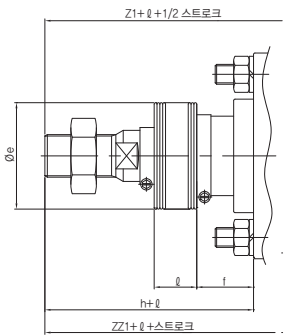
튜브내경	U	MM	벨로우즈없음			벨로우즈 부착					
			H	Z	ZZ	e	f	h	ℓ	Z1	ZZ1
Ø125	35	M30 × 1.5	110	273	302	75	40	133	0.2 스트로크	296	325
Ø140	40	M30 × 1.5	110	283	315	75	40	133	0.2 스트로크	306	338
Ø150	45	M36 × 1.5	120	306	342	75	40	141	0.2 스트로크	327	363
Ø160	45	M36 × 1.5	120	306	342	75	40	141	0.2 스트로크	327	363
Ø180	50	M40 × 1.5	135	336	380	85	45	153	0.2 스트로크	354	398
Ø200	50	M45 × 1.5	135	336	380	90	45	153	0.2 스트로크	354	398
Ø250	65	M56 × 2	160	411	466	105	55	176	0.17 스트로크	427	482

◆ 실린더 치수도

▶ 센터 트리니언형 (YCDL TC)



벨로우즈 부착

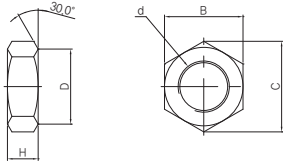


튜브내경	스트로크 범위(mm)	A	AL	□B	□C	D	E	EA	F	FA	G	J	K	KA	M	MM	N	P	R	S	TD e8	TT	TX	TY	TZ
Ø125	~1000	50	47	145	115	36	80	55	43	14	14	M14×1.5	15	30	27	M30×1.5	33	1/2	1	98	32 ^{-0.059} _{-0.069}	50	170	164	234
Ø140	~1000	50	47	161	128	36	80	55	43	14	14	M14×1.5	15	30	27	M30×1.5	33	1/2	1.5	98	36 ^{-0.059} _{-0.069}	55	190	184	262
Ø150	~1200	56	53	170	132	40	80	59	43	14	17	M16×1.5	17	36	30.5	M36×1.5	36	3/4	1.5	106	40 ^{-0.059} _{-0.069}	60	200	192	275
Ø160	~1200	56	53	182	144	40	80	59	43	14	17	M16×1.5	17	36	30.5	M36×1.5	36	3/4	1.5	106	40 ^{-0.059} _{-0.069}	60	212	204	292
Ø180	~1200	63	60	204	162	45	115	70	48	17	18.5	M18×1.5	20	41	35	M40×1.5	38.5	3/4	2	111	45 ^{-0.059} _{-0.069}	59	236	228	326
Ø200	~1200	63	60	226	182	50	115	74	48	17	18.5	M20×1.5	20	46	35	M45×1.5	38.5	3/4	2	111	45 ^{-0.059} _{-0.069}	59	265	257	355
Ø250	~1200	71	67	277	225	60	140	86	60	20	23	M24×1.5	25	56	41.5	M56×2	49	1	3	141	56 ^{-0.060} _{-0.106}	69	335	325	447

튜브내경	벨로우즈없음		벨로우즈 부착				
	H	ZZ	e	f	h	&	ZZ1
Ø125	110	235	75	40	133	0.2 스트로크	258
Ø140	110	235	75	40	133	0.2 스트로크	258
Ø150	120	256.5	75	40	141	0.2 스트로크	277.5
Ø160	120	256.5	75	40	141	0.2 스트로크	277.5
Ø180	135	281	85	45	153	0.2 스트로크	299
Ø200	135	281	90	45	153	0.2 스트로크	299
Ø250	160	342.5	105	55	176	0.17 스트로크	358.5

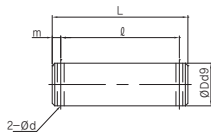
◆ 부속금구치수

▶ 로드끝단너트



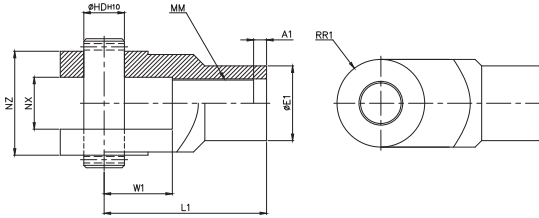
튜브내경	품번	d	H	B	C	D
Ø125	YCL140-NT	M30 x 1.5	18	46	53	44
Ø140		M30 x 1.5	18	46	53	44
Ø150	YCL160-NT	M36 x 1.5	21	55	64	53
Ø160						
Ø180	YCL180-NT	M40 x 1.5	23	60	69	57
Ø200	YCL200-NT	M45 x 1.5	27	70	81	67
Ø250	YCL250-NT	M56 x 2.0	34	85	98	82

▶ 너클조인트용 핀, 클레비스용 핀



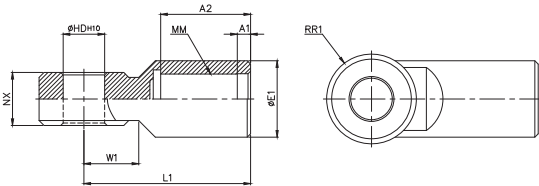
튜브내경	내경	Dd9	L	l	m	d	분할핀
CDP-12	125	25 ^{-0.085} _{-0.117}	81.5	69.5	6	4	Ø4 x 40
CDP-14	140	28 ^{-0.085} _{-0.117}	94.5	76.5	9	4	Ø4 x 40
CDP-15	150	32 ^{-0.080} _{-0.142}	94.5	84.5	5	4	Ø4 x 40
CDP-16	160	32 ^{-0.080} _{-0.142}	94.5	84.5	5	4	Ø4 x 40
CDP-18	180	40 ^{-0.080} _{-0.142}	125	105	10	4	Ø4 x 55
CDP-20	200	40 ^{-0.080} _{-0.142}	125	105	10	4	Ø4 x 55
CDP-25	250	50 ^{-0.080} _{-0.142}	156	132	12	5	Ø5 x 65

▶ 2산 너클조인트

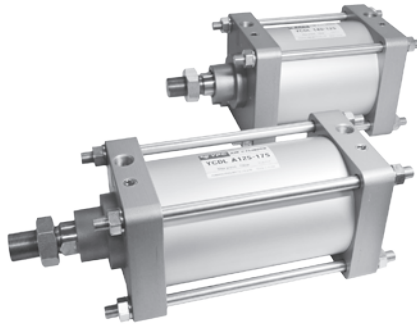


튜브내경	품번	A1	E1	L1	MM	HDH10	NX	NZ	RR1	W1
Ø125	YCL125-Y	8	46	100	M30 x 1.5	25 ^{+0.084} ₀	32 ^{+0.1} _{-0.3}	64 ^{-0.1} _{-0.3}	27	42
Ø140	YCL140-Y	8	48	105	M30 x 1.5	28 ^{+0.084} ₀	36 ^{+0.1} _{-0.3}	72 ^{-0.1} _{-0.3}	30	47
Ø150	YCL160-Y	8	55	110	M36 x 1.5	32 ^{+1.000} ₀	40 ^{+0.1} _{-0.3}	80 ^{-0.1} _{-0.3}	34	46
Ø160										
Ø180	YCL180-Y	8	70	125	M40 x 1.5	40 ^{+1.000} ₀	50 ^{+0.1} _{-0.3}	100 ^{-0.1} _{-0.3}	43	54
Ø200	YCL200-Y	8	70	125	M45 x 1.5	40 ^{+1.000} ₀	50 ^{+0.1} _{-0.3}	100 ^{-0.1} _{-0.3}	43	54
Ø250	YCL250-Y	9	86	160	M56 x 2.0	50 ^{+0.084} ₀	63 ^{+0.1} _{-0.3}	126 ^{-0.1} _{-0.3}	53	81

▶ 1산 너클조인트

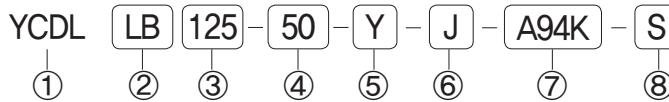


튜브내경	품번	A1	A2	E1	L1	MM	HDH10	NX	RR1	W1
Ø125	YCL125-I	8	54	46	100	M30 x 1.5	25 ^{+0.084} ₀	32 ^{-0.1} _{-0.3}	27	33
Ø140	YCL140-I	8	54	48	105	M30 x 1.5	28 ^{+0.084} ₀	36 ^{-0.1} _{-0.3}	30	39
Ø150	YCL160-I	8	60	55	110	M36 x 1.5	32 ^{+1.000} ₀	40 ^{-0.1} _{-0.3}	34	39
Ø160										
Ø180	YCL180-I	8	67	70	125	M40 x 1.5	40 ^{+1.000} ₀	50 ^{-0.1} _{-0.3}	43	44
Ø200	YCL200-I	8	67	70	125	M45 x 1.5	40 ^{+1.000} ₀	50 ^{-0.1} _{-0.3}	43	44
Ø250	YCL250-I	9	76	86	160	M56 x 2.0	50 ^{+1.000} ₀	63 ^{-0.1} _{-0.3}	53	66



- ◆ 내구성향상
- ◆ 대형 공기압 실린더
- ◆ Ø125 ~ Ø250
- ◆ 알루미늄 튜브적용
- ◆ 다양한 부착금구류

◆ 주문형식 표기방법



① 시리즈

YCDL : 대형실린더 마그네트 내장
YCL : 대형실린더 마그네트 비내장

② 지지금구

무기호 : 기본형
LB : 축방향 푸트형
FA : 로드축 플랜지형
FB : 헤드축 플랜지형
CA : 1산 클레비스
CB : 2산 클레비스
TC : 센터트리언
TA : 로드축 트리언
TB : 헤드축 트리언

③ 튜브내경

125 : 실린더 내경 125mm
140 : 실린더 내경 140mm
150 : 실린더 내경 150mm
160 : 실린더 내경 160mm
180 : 실린더 내경 180mm
200 : 실린더 내경 200mm
250 : 실린더 내경 250mm

④ 실린더 표준 스트로크

Ø125 : 25, 50, 75, 100, 125, 150, 175, 200, 250, 300, 350, 400, 450, 500, 600, 700, 800, 900, 1000
Ø140 : 25, 50, 75, 100, 125, 150, 175, 200, 250, 300, 350, 400, 450, 500, 600, 700, 800, 900, 1000
Ø150 : 25, 50, 75, 100, 125, 150, 175, 200, 250, 300, 350, 400, 450, 500, 600, 700, 800, 900, 1000, 1100, 1200
Ø160 : 25, 50, 75, 100, 125, 150, 175, 200, 250, 300, 350, 400, 450, 500, 600, 700, 800, 900, 1000, 1100, 1200
Ø180 : 25, 50, 75, 100, 125, 150, 175, 200, 250, 300, 350, 400, 450, 500, 600, 700, 800, 900, 1000, 1100, 1200
Ø200 : 25, 50, 75, 100, 125, 150, 175, 200, 250, 300, 350, 400, 450, 500, 600, 700, 800, 900, 1000, 1100, 1200
Ø250 : 25, 50, 75, 100, 125, 150, 175, 200, 250, 300, 350, 400, 450, 500, 600, 700, 800, 900, 1000, 1100, 1200

⑤ 부착금구

Y : 2산 너클 조인트
I : 1산 너클 조인트

⑥ 벨로우즈 부착

J : 나일론 타폴린

⑦ 오토스위치

D-A94K : 오토스위치 부착
D-A94X : 2선식 무접점
D-A94X-N : 3선식 무접점 NPN
D-A94X-P : 3선식 무접점 PNP

⑧ 오토스위치 추가호

무기호 : 2개부착
S : 1개 부착
N : N개 부착

◆ 오토스위치 품번

품번	종류	부하전압	사양
D-A94K	2선유접점	DC5~AC230V	유접점 오토스위치
D-A94-X	(2),(3)선무접점	DC24V	무접점(NPN,PNP)
D-CB-14		125 스위치 브라켓	
D-CB-14		140 스위치 브라켓	
D-CB-16		150, 160 스위치 브라켓	

※ 오토스위치 그로메트 : D-A94K : 1M, D-A94K-L3 : 3M, D-A94K-L5 : 5M

◆ 부착 지지금구 품번

품번	사양
YCL-(Ø)-LB	푸트형 지지금구
YCL-(Ø)-FA	축방향 플랜지형 지지금구
YCL-(Ø)-CA	1산 클레비스
YCL-(Ø)-CB	2산 클레비스
YCL-(Ø)-TC	트리언 금구
YCL-(Ø)-Y	2산 너클조인트
YCL-(Ø)-I	1산 너클조인트



◆ 제품 사양

작동방식	복동 편로드
사용유체	공기 및 불활성 가스
최저사용압력	0.1MPa(1 kgf/cm ²)
최고사용압력	1.0MPa(10 kgf/cm ²)
보증내압력	1.5MPa(15 kgf/cm ²)
쿠션	에어쿠션
자석내장	마그네트 옵션
주위 및 사용유체 온도	5 ~ 60°C (41 ~ 140°F)
급유	무급유 (급유시 ISO VG32#)
취부지지 형식	기본형, 푸트형, 플랜지형, 1산 클레비스형 2산 클레비스형, 트러니언형

◆ 취부지지형식 및 부속품

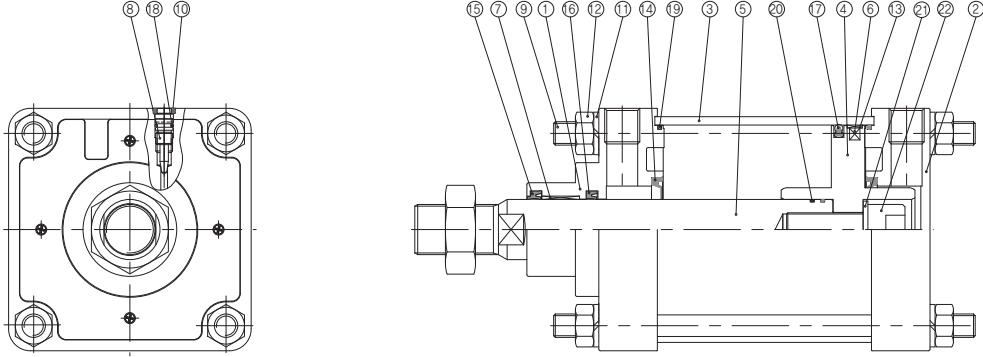
부속품	표준장착			선택사양			
	취부너트	로드선단너트	클레비스용핀	1산 너클조인트	2산 너클조인트	클레비스 지지금구	벨로우즈
취부지지형식							
기본형	0	0	-	0	0	0	0
축방향 푸트형	0	0	-	0	0	0	0
로드측 플랜지형	0	0	-	0	0	0	0
헤드측 플랜지형	0	0	-	0	0	0	0
1산 클레비스형	-	0	-	0	0	0	0
2산 클레비스형	-	0	0	0	0	0	0
트러니언형	0	0	-	0	0	0	0

◆ 오토스위치 사양

적용사양	스위치 품번	배선(출력)	부하전압	리드선길이	브라켓 품번	적용부하
Ø125 실린더	D-A94K D-A94X D-A94X-N D-A94X-P	2선식(유접점) 2선식(무접점) 3선식(무접점)	DC5V~AC230V (무접점 :DC24V)	기본 : 1M L3 : 3M L5 : 5M	D-CB-14 D-CB-16	릴레이 시퀀스
Ø140 실린더						
Ø150 실린더						
Ø160 실린더						
Ø180 실린더						
Ø200 실린더						
Ø250 실린더						

◆ 실린더 내부구조

표준 복동 편로드

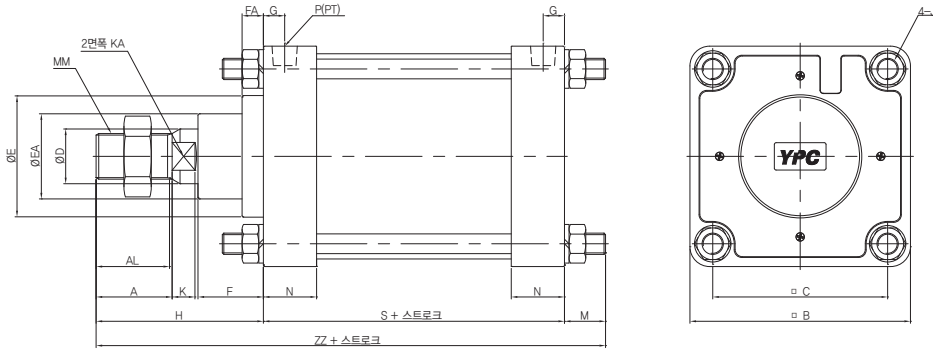


◆ 구성부품

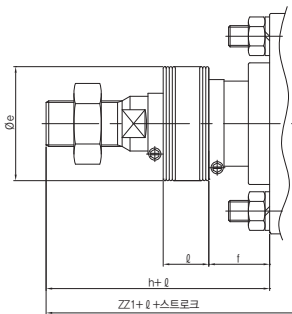
번호	명칭	재질	비고	
1	로드커버	Ø125~Ø160	알루미늄 합금	메탈릭 도장
		Ø180~Ø250	주철	흑색 도장
2	헤드커버	Ø125~Ø160	알루미늄 합금	메탈릭 도장
		Ø180~Ø250	주철	흑색 도장
3	튜브	Ø125~Ø250	알루미늄 합금	경질 알루미늄
4	피스톤	Ø125~Ø160	알루미늄 다이캐스트	경질 크롬 도금
		Ø180~Ø250	주철	
5	피스톤 로드	탄소강	경질 알루미늄	
6	마그넷	RUBBER		
7	부쉬			
8	쿠션니들	탄소강	백색 아연 도금	
9	타이로드	탄소강	백색 아연 도금	
10	스토퍼	탄소강	백색 아연 도금	
11	스프링 와셔	강선		
12	타이로드 너트	압연강재	백색 아연 도금	
13	웨어 링	POM		
14	쿠션 패킹	NBR		
15	와이퍼 링	NBR		
16	로드 패킹	NBR		
17	피스톤 패킹	NBR		
18	쿠션니들 패킹	NBR		
19	튜브 가스켓	NBR		
20	피스톤 가스켓	NBR		
21	스프링 와셔	강선		
22	육각 렌치 볼트	탄소강		

◆ 실린더 치수도

▶ 기본형



▶ 벨로우즈 부착



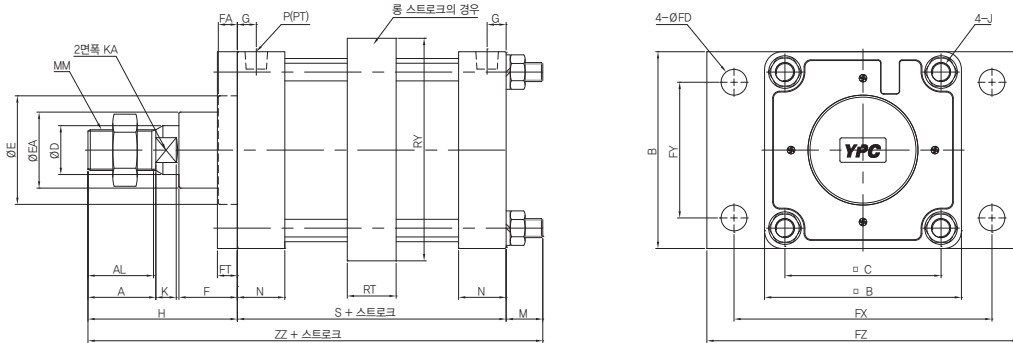
튜브내경	스트로크 범위 (mm)	A	AL	□B	□C	D	E	EA	F	FA	G	J	K	KA	M	MM	N	P	S
Ø125	~1000	50	47	145	115	36	80	55	43	14	14	M14 × 1.5	15	30	27	M30 × 1.5	33	1/2	98
Ø140	~1000	50	47	161	128	36	80	55	43	14	14	M14 × 1.5	15	30	27	M30 × 1.5	33	1/2	98
Ø150	~1200	56	53	170	132	40	80	59	43	14	17	M16 × 1.5	17	36	30.5	M36 × 1.5	36	3/4	106
Ø160	~1200	56	53	182	144	40	80	59	43	14	17	M16 × 1.5	17	36	30.5	M36 × 1.5	36	3/4	106
Ø180	~1200	63	60	204	162	45	115	70	48	17	18.5	M18 × 1.5	20	41	35	M40 × 1.5	38.5	3/4	111
Ø200	~1200	63	60	226	182	50	115	74	48	17	18.5	M20 × 1.5	20	46	35	M45 × 1.5	38.5	3/4	111
Ø250	~1200	71	67	277	225	60	140	86	60	20	23	M24 × 1.5	25	56	41.5	M56 × 2	49	1	141

※ 벨로우즈 부착

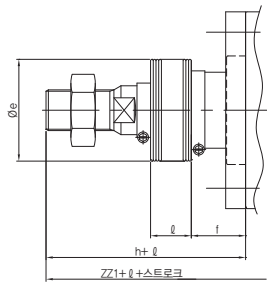
튜브내경	벨로우즈없음		벨로우즈 부착				
	H	ZZ	e	f	h	ℓ	ZZ1
Ø125	110	235	75	40	133	0.2 스트로크	258
Ø140	110	235	75	40	133	0.2 스트로크	258
Ø150	120	256.5	75	40	141	0.2 스트로크	277.5
Ø160	120	256.5	75	40	141	0.2 스트로크	277.5
Ø180	135	281	85	45	153	0.2 스트로크	299
Ø200	135	281	90	45	153	0.2 스트로크	299
Ø250	160	342.5	105	55	176	0.17 스트로크	358.5

◆ 실린더 치수도

▶ 로드측 플랜지형 (YCDL FA)



벨로우즈 부착



튜브내경	스트로크 범위(mm)	A	AL	B	□B	□C	D	E	EA	F	FA	FD	FT	FX	FY	FZ	G	J	K	KA	M	S	N	P	MM
Ø125	~1000	50	47	145	145	115	36	80	55	43	14	19	14	190	100	230	14	M14×1.5	15	31	30	98	35	1/2	M30×1.5
Ø140	~1000	50	47	160	161	128	36	80	55	43	14	19	20	212	112	255	14	M14×1.5	15	31	24	98	35	1/2	M30×1.5
Ø150	~1200	56	53	168	170	132	40	80	59	43	14	19	20	228	115	265	17	M16×1.5	17	36	30.5	106	36	3/4	M36×1.5
Ø160	~1200	56	53	180	182	144	40	80	59	43	14	19	20	236	118	275	18.5	M16×1.5	17	36	26	106	36	3/4	M36×1.5
Ø180	~1200	63	60	200	204	162	45	115	70	48	17	24	25	265	132	320	18.5	M18×1.5	20	41	31	111	38.5	3/4	M40×1.5
Ø200	~1200	63	60	225	226	182	50	115	74	48	17	24	25	280	150	335	18.5	M20×1.5	20	46	31	111	38.5	3/4	M45×1.5
Ø250	~1200	71	67	275	277	225	60	140	86	60	20	29	30	355	180	420	23	M24×1.5	25	56	35	141	49	1	M56×2

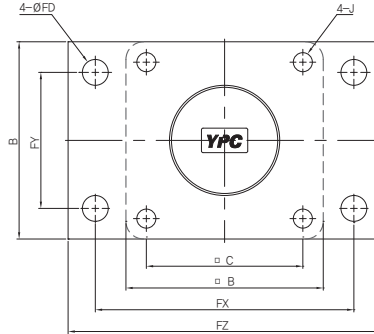
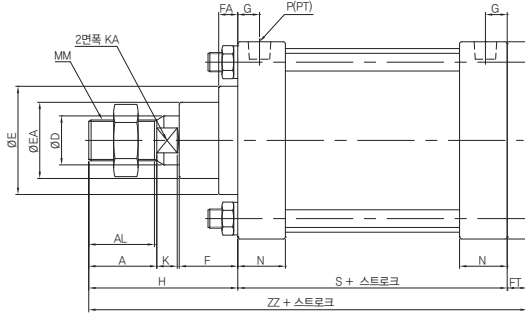
롱 스트로크의 경우

튜브내경	벨로우즈없음		벨로우즈 부착				
	H	ZZ	e	f	h	ℓ	ZZ1
Ø125	110	235	75	40	133	0.2 스트로크	258
Ø140	110	235	75	40	133	0.2 스트로크	258
Ø150	120	256.5	75	40	141	0.2 스트로크	277.5
Ø160	120	256.5	75	40	141	0.2 스트로크	277.5
Ø180	135	281	85	45	153	0.2 스트로크	299
Ø200	135	281	90	45	153	0.2 스트로크	299
Ø250	160	342.5	105	55	176	0.17 스트로크	358.5

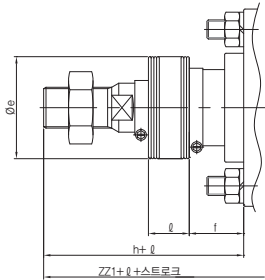
튜브내경	롱 스트로크 범위	RT	RY	ZZ	ZZ1
Ø125	1401~1600	36	164	235	258
Ø140	1401~1600	36	184	235	258
Ø150	1401~1600	45	204	256.5	277.5
Ø160	1401~1600	45	204	256.5	277.5
Ø180	1801~2000	45	228	281	299
Ø200	1801~2000	45	257	281	299
Ø250	2001~2400	55	325	342.5	358.5

◆ 실린더 치수도

▶ 헤드측 플랜지형 (YCDL FB)



벨로우즈 부착

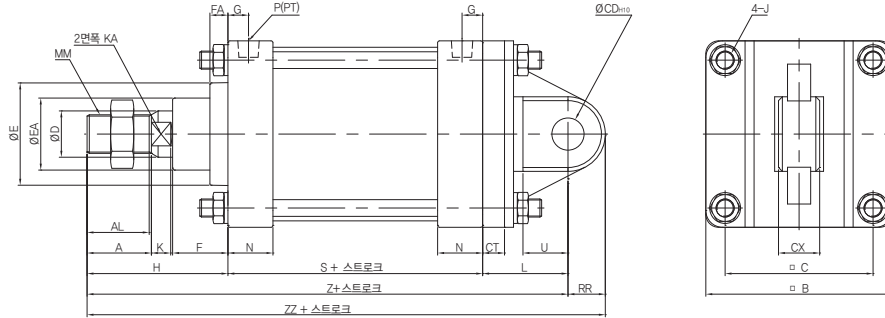


튜브내경	스트로크 범위(mm)	A	AL	B	□B	□C	D	E	EA	F	FA	FD	FT	FX	FY	FZ	G	J	K	KA	S	N	P	MM
Ø125	~1000	50	47	145	145	115	36	80	55	43	14	19	14	190	100	230	14	M14×1.5	15	30	98	33	1/2	M30×1.5
Ø140	~1000	50	47	160	161	128	36	80	55	43	14	19	20	212	112	255	14	M14×1.5	15	30	98	33	1/2	M30×1.5
Ø150	~1200	56	53	168	170	132	40	80	59	43	14	19	20	228	115	265	17	M16×1.5	17	36	106	36	3/4	M36×1.5
Ø160	~1200	56	53	180	182	144	40	80	59	43	14	19	20	236	118	275	17	M16×1.5	17	36	106	36	3/4	M36×1.5
Ø180	~1200	63	60	200	204	162	45	115	70	48	17	24	25	265	132	320	18.5	M18×1.5	20	41	111	38.5	3/4	M40×1.5
Ø200	~1200	63	60	225	226	182	50	115	74	48	17	24	25	280	150	335	18.5	M20×1.5	20	46	111	38.5	3/4	M45×1.5
Ø250	~1200	71	67	275	277	225	60	140	86	60	20	29	30	355	180	420	23	M24×1.5	25	56	141	49	1	M56×2

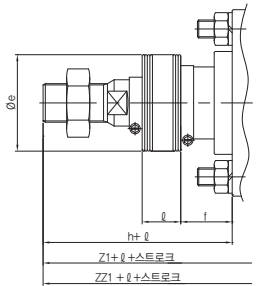
튜브내경	벨로우즈없음		벨로우즈 부착				
	H	ZZ	e	f	h	l	ZZ1
Ø125	110	222	75	40	133	0.2 스트로크	245
Ø140	110	228	75	40	133	0.2 스트로크	251
Ø150	120	246	75	40	141	0.2 스트로크	251
Ø160	120	246	75	40	141	0.2 스트로크	251
Ø180	135	271	85	45	153	0.2 스트로크	267
Ø200	135	271	90	45	153	0.2 스트로크	289
Ø250	160	331	105	55	176	0.17 스트로크	347

◆ 실린더 치수도

▶ 1산 클레비스형 (YCDL CA)



벨로우즈 부착

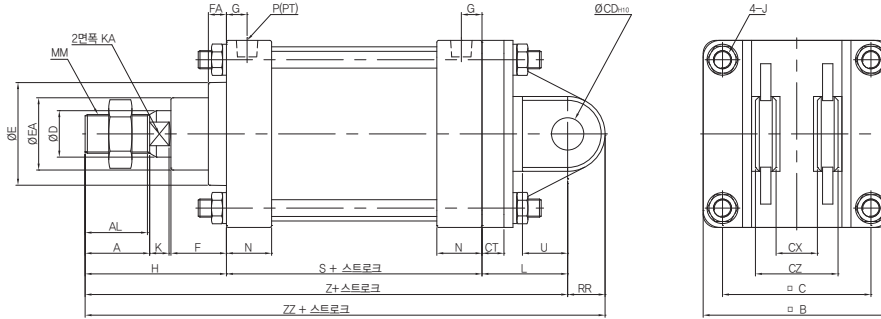


튜브내경	스트로크 범위(mm)	A	AL	□ B	□ C	CD ^{H10}	CT	CX	D	E	EA	F	FA	G	J	K	KA	S	N	P	L	RR	U	MM
Ø125	~1000	50	47	145	115	25 ^{+0.084} ₀	17	32 ^{-0.1} ₀	36	80	55	43	14	14	M14×1.5	15	30	98	33	1/2	65	29	35	M30×1.5
Ø140	~1000	50	47	161	128	28 ^{+0.084} ₀	17	36 ^{-0.1} ₀	36	80	55	43	14	14	M14×1.5	15	30	98	33	1/2	75	32	40	M30×1.5
Ø150	~1200	56	53	170	132	32 ^{+0.100} ₀	20	40 ^{-0.1} ₀	40	80	59	43	14	17	M16×1.5	17	36	106	36	3/4	80	36	45	M36×1.5
Ø160	~1200	56	53	182	144	32 ^{+0.100} ₀	20	40 ^{-0.1} ₀	40	80	59	43	14	17	M16×1.5	17	36	106	36	3/4	80	36	45	M36×1.5
Ø180	~1200	63	60	204	162	40 ^{+0.100} ₀	23	50 ^{-0.1} ₀	45	115	70	48	17	18.5	M18×1.5	20	41	111	38.5	3/4	90	44	50	M40×1.5
Ø200	~1200	63	60	226	182	40 ^{+0.100} ₀	25	50 ^{-0.1} ₀	50	115	74	48	17	18.5	M20×1.5	20	46	111	38.5	3/4	90	44	50	M45×1.5
Ø250	~1200	71	67	277	225	50 ^{+0.100} ₀	30	63 ^{-0.1} ₀	60	140	86	60	20	23	M24×1.5	25	56	141	49	1	110	55	65	M56×2

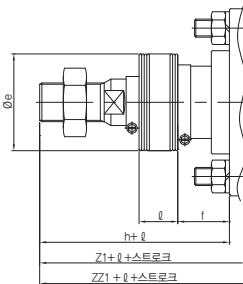
튜브내경	벨로우즈없음			벨로우즈 부착					Z1	ZZ1
	H	Z	ZZ	e	f	h	ℓ			
Ø125	110	273	302	75	40	133	0.2 스트로크	296	325	
Ø140	110	283	315	75	40	133	0.2 스트로크	306	338	
Ø150	120	306	342	75	40	141	0.2 스트로크	327	363	
Ø160	120	306	342	75	40	141	0.2 스트로크	327	363	
Ø180	135	336	380	85	45	153	0.2 스트로크	354	398	
Ø200	135	336	380	90	45	153	0.2 스트로크	354	398	
Ø250	160	411	466	105	55	176	0.17 스트로크	427	482	

◆ 실린더 치수도

▶ 2산 클레비스형 (YCDL CB)



벨로우즈 부착

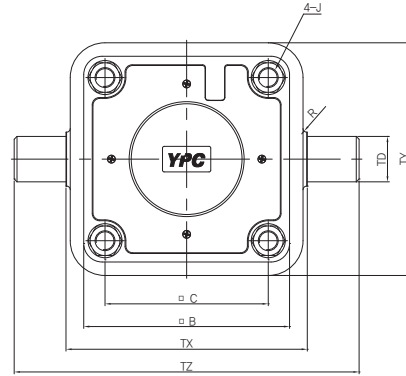
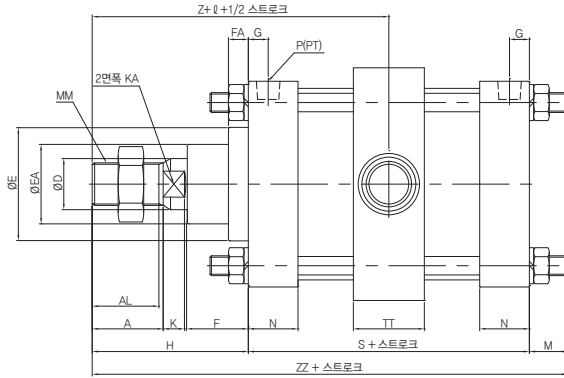


튜브내경	스트로크 범위(mm)	A	AL	□B	□C	CD ^{H10}	CT	CX	CZ	D	E	EA	F	FA	G	J	K	KA	S	N	P	L	RR
Ø125	~1000	50	47	145	115	25 ^{+0.084} ₀	17	32 ^{-0.1} _{-0.3}	64 ⁰ _{-0.2}	36	80	55	43	14	14	M14×1.5	15	30	98	33	1/2	65	29
Ø140	~1000	50	47	161	128	28 ^{+0.084} ₀	17	36 ^{-0.1} _{-0.3}	72 ⁰ _{-0.2}	36	80	55	43	14	14	M14×1.5	15	30	98	33	1/2	75	32
Ø150	~1200	56	53	170	132	32 ^{+0.100} ₀	20	40 ^{-0.1} _{-0.3}	80 ⁰ _{-0.2}	40	80	59	43	14	17	M16×1.5	17	36	106	36	3/4	80	36
Ø160	~1200	56	53	182	144	32 ^{+0.100} ₀	20	40 ^{-0.1} _{-0.3}	80 ⁰ _{-0.2}	40	80	59	43	14	17	M16×1.5	17	36	106	36	3/4	80	36
Ø180	~1200	63	60	204	162	40 ^{+0.100} ₀	23	50 ^{-0.1} _{-0.3}	100 ⁰ _{-0.2}	45	115	70	48	17	18.5	M18×1.5	20	41	111	38.5	3/4	90	44
Ø200	~1200	63	60	226	182	40 ^{+0.100} ₀	25	50 ^{-0.1} _{-0.3}	100 ⁰ _{-0.2}	50	115	74	48	17	18.5	M20×1.5	20	46	111	38.5	3/4	90	44
Ø250	~1200	71	67	277	225	50 ^{+0.100} ₀	30	63 ^{-0.1} _{-0.3}	126 ⁰ _{-0.2}	60	140	86	60	20	23	M24×1.5	25	56	141	49	1	110	55

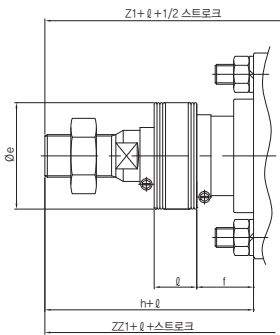
튜브내경	U	MM	벨로우즈없음			벨로우즈 부착					
			H	Z	ZZ	e	f	h	ℓ	Z1	ZZ1
Ø125	35	M30 × 1.5	110	273	302	75	40	133	0.2 스트로크	296	325
Ø140	40	M30 × 1.5	110	283	315	75	40	133	0.2 스트로크	306	338
Ø150	45	M36 × 1.5	120	306	342	75	40	141	0.2 스트로크	327	363
Ø160	45	M36 × 1.5	120	306	342	75	40	141	0.2 스트로크	327	363
Ø180	50	M40 × 1.5	135	336	380	85	45	153	0.2 스트로크	354	398
Ø200	50	M45 × 1.5	135	336	380	90	45	153	0.2 스트로크	354	398
Ø250	65	M56 × 2	160	411	466	105	55	176	0.17 스트로크	427	482

◆ 실린더 치수도

▶ 센터 트리니언형 (YCDL TC)



벨로우즈 부착

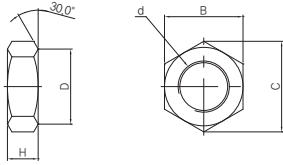


튜브내경	스트로크 범위(mm)	A	AL	□B	□C	D	E	EA	F	FA	G	J	K	KA	M	MM	N	P	R	S	TD e8	TT	TX	TY	TZ
Ø125	~1000	50	47	145	115	36	80	55	43	14	14	M14×1.5	15	30	27	M30×1.5	33	1/2	1	98	32 ^{-0.059} _{-0.069}	50	170	164	234
Ø140	~1000	50	47	161	128	36	80	55	43	14	14	M14×1.5	15	30	27	M30×1.5	33	1/2	1.5	98	36 ^{-0.059} _{-0.069}	55	190	184	262
Ø150	~1200	56	53	170	132	40	80	59	43	14	17	M16×1.5	17	36	30.5	M36×1.5	36	3/4	1.5	106	40 ^{-0.059} _{-0.069}	60	200	192	275
Ø160	~1200	56	53	182	144	40	80	59	43	14	17	M16×1.5	17	36	30.5	M36×1.5	36	3/4	1.5	106	40 ^{-0.059} _{-0.069}	60	212	204	292
Ø180	~1200	63	60	204	162	45	115	70	48	17	18.5	M18×1.5	20	41	35	M40×1.5	38.5	3/4	2	111	45 ^{-0.059} _{-0.069}	59	236	228	326
Ø200	~1200	63	60	226	182	50	115	74	48	17	18.5	M20×1.5	20	46	35	M45×1.5	38.5	3/4	2	111	45 ^{-0.059} _{-0.069}	59	265	257	355
Ø250	~1200	71	67	277	225	60	140	86	60	20	23	M24×1.5	25	56	41.5	M56×2	49	1	3	141	56 ^{-0.060} _{-0.106}	69	335	325	447

튜브내경	벨로우즈없음		벨로우즈 부착				
	H	ZZ	e	f	h	&	ZZ1
Ø125	110	235	75	40	133	0.2 스트로크	258
Ø140	110	235	75	40	133	0.2 스트로크	258
Ø150	120	256.5	75	40	141	0.2 스트로크	277.5
Ø160	120	256.5	75	40	141	0.2 스트로크	277.5
Ø180	135	281	85	45	153	0.2 스트로크	299
Ø200	135	281	90	45	153	0.2 스트로크	299
Ø250	160	342.5	105	55	176	0.17 스트로크	358.5

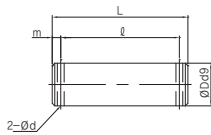
◆ 부속금구치수

▶ 로드끝단너트



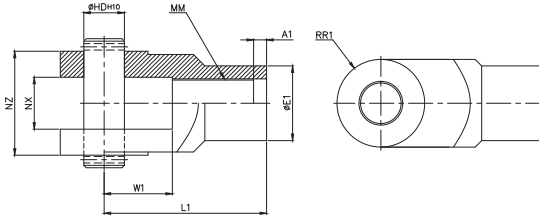
튜브내경	품번	d	H	B	C	D
Ø125	YCL140-NT	M30 x 1.5	18	46	53	44
Ø140		M30 x 1.5	18	46	53	44
Ø150	YCL160-NT	M36 x 1.5	21	55	64	53
Ø160						
Ø180	YCL180-NT	M40 x 1.5	23	60	69	57
Ø200	YCL200-NT	M45 x 1.5	27	70	81	67
Ø250	YCL250-NT	M56 x 2.0	34	85	98	82

▶ 너클조인트용 핀, 클레비스용 핀



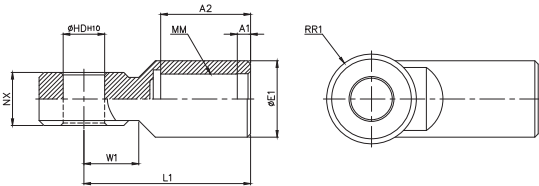
튜브내경	내경	Dd9	L	l	m	d	분할핀
CDP-12	125	25 ^{-0.085} / _{-0.117}	81.5	69.5	6	4	Ø4 x 40
CDP-14	140	28 ^{-0.085} / _{-0.117}	94.5	76.5	9	4	Ø4 x 40
CDP-15	150	32 ^{-0.080} / _{-0.142}	94.5	84.5	5	4	Ø4 x 40
CDP-16	160	32 ^{-0.080} / _{-0.142}	94.5	84.5	5	4	Ø4 x 40
CDP-18	180	40 ^{-0.080} / _{-0.142}	125	105	10	4	Ø4 x 55
CDP-20	200	40 ^{-0.080} / _{-0.142}	125	105	10	4	Ø4 x 55
CDP-25	250	50 ^{-0.080} / _{-0.142}	156	132	12	5	Ø5 x 65

▶ 2산 너클조인트

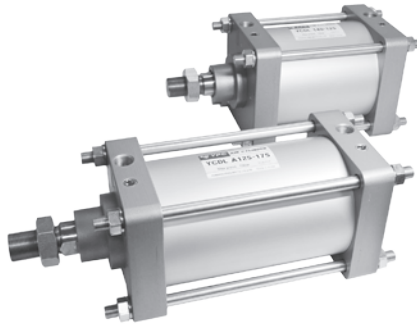


튜브내경	품번	A1	E1	L1	MM	HD _{H10}	NX	NZ	RR1	W1
Ø125	YCL125-Y	8	46	100	M30 x 1.5	25 ^{+0.084} / ₀	32 ^{+0.1} / _{-0.3}	64 ^{-0.1} / _{-0.3}	27	42
Ø140	YCL140-Y	8	48	105	M30 x 1.5	28 ^{+0.084} / ₀	36 ^{+0.1} / _{-0.3}	72 ^{-0.1} / _{-0.3}	30	47
Ø150	YCL160-Y	8	55	110	M36 x 1.5	32 ^{+1.000} / ₀	40 ^{+0.1} / _{-0.3}	80 ^{-0.1} / _{-0.3}	34	46
Ø160										
Ø180	YCL180-Y	8	70	125	M40 x 1.5	40 ^{+1.000} / ₀	50 ^{+0.1} / _{-0.3}	100 ^{-0.1} / _{-0.3}	43	54
Ø200	YCL200-Y	8	70	125	M45 x 1.5	40 ^{+1.000} / ₀	50 ^{+0.1} / _{-0.3}	100 ^{-0.1} / _{-0.3}	43	54
Ø250	YCL250-Y	9	86	160	M56 x 2.0	50 ^{+0.084} / ₀	63 ^{+0.1} / _{-0.3}	126 ^{-0.1} / _{-0.3}	53	81

▶ 1산 너클조인트

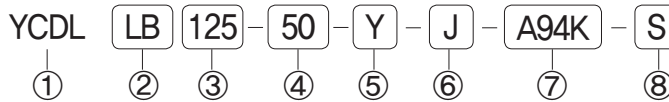


튜브내경	품번	A1	A2	E1	L1	MM	HD _{H10}	NX	RR1	W1
Ø125	YCL125-I	8	54	46	100	M30 x 1.5	25 ^{+0.084} / ₀	32 ^{-0.1} / _{-0.3}	27	33
Ø140	YCL140-I	8	54	48	105	M30 x 1.5	28 ^{+0.084} / ₀	36 ^{-0.1} / _{-0.3}	30	39
Ø150	YCL160-I	8	60	55	110	M36 x 1.5	32 ^{+1.000} / ₀	40 ^{-0.1} / _{-0.3}	34	39
Ø160										
Ø180	YCL180-I	8	67	70	125	M40 x 1.5	40 ^{+1.000} / ₀	50 ^{-0.1} / _{-0.3}	43	44
Ø200	YCL200-I	8	67	70	125	M45 x 1.5	40 ^{+1.000} / ₀	50 ^{-0.1} / _{-0.3}	43	44
Ø250	YCL250-I	9	76	86	160	M56 x 2.0	50 ^{+1.000} / ₀	63 ^{-0.1} / _{-0.3}	53	66



- ◆ 내구성향상
- ◆ 대형 공기압 실린더
- ◆ Ø125 ~ Ø250
- ◆ 알루미늄 튜브적용
- ◆ 다양한 부착금구류

◆ 주문형식 표기방법



① 시리즈

YCDL : 대형실린더 마그네트 내장
YCL : 대형실린더 마그네트 비내장

② 지지금구

무기호 : 기본형
LB : 축방향 푸트형
FA : 로드축 플랜지형
FB : 헤드축 플랜지형
CA : 1산 클레비스
CB : 2산 클레비스
TC : 센터트리언
TA : 로드축 트리언
TB : 헤드축 트리언

③ 튜브내경

125 : 실린더 내경 125mm
140 : 실린더 내경 140mm
150 : 실린더 내경 150mm
160 : 실린더 내경 160mm
180 : 실린더 내경 180mm
200 : 실린더 내경 200mm
250 : 실린더 내경 250mm

④ 실린더 표준 스트로크

Ø125 : 25, 50, 75, 100, 125, 150, 175, 200, 250, 300, 350, 400, 450, 500, 600, 700, 800, 900, 1000
Ø140 : 25, 50, 75, 100, 125, 150, 175, 200, 250, 300, 350, 400, 450, 500, 600, 700, 800, 900, 1000
Ø150 : 25, 50, 75, 100, 125, 150, 175, 200, 250, 300, 350, 400, 450, 500, 600, 700, 800, 900, 1000, 1100, 1200
Ø160 : 25, 50, 75, 100, 125, 150, 175, 200, 250, 300, 350, 400, 450, 500, 600, 700, 800, 900, 1000, 1100, 1200
Ø180 : 25, 50, 75, 100, 125, 150, 175, 200, 250, 300, 350, 400, 450, 500, 600, 700, 800, 900, 1000, 1100, 1200
Ø200 : 25, 50, 75, 100, 125, 150, 175, 200, 250, 300, 350, 400, 450, 500, 600, 700, 800, 900, 1000, 1100, 1200
Ø250 : 25, 50, 75, 100, 125, 150, 175, 200, 250, 300, 350, 400, 450, 500, 600, 700, 800, 900, 1000, 1100, 1200

⑤ 부착금구

Y : 2산 너클 조인트
I : 1산 너클 조인트

⑥ 벨로우즈 부착

J : 나일론 타폴린

⑦ 오토스위치

D-A94K : 오토스위치 부착
D-A94X : 2선식 무접점
D-A94X-N : 3선식 무접점 NPN
D-A94X-P : 3선식 무접점 PNP

⑧ 오토스위치 추가호

무기호 : 2개부착
S : 1개 부착
N : N개 부착

◆ 오토스위치 품번

품번	종류	부하전압	사양
D-A94K	2선유접점	DC5~AC230V	유접점 오토스위치
D-A94-X	(2),(3)선무접점	DC24V	무접점(NPN,PNP)
D-CB-14		125 스위치 브라켓	
D-CB-14		140 스위치 브라켓	
D-CB-16		150, 160 스위치 브라켓	

※ 오토스위치 그로메트 : D-A94K : 1M, D-A94K-L3 : 3M, D-A94K-L5 : 5M

◆ 부착 지지금구 품번

품번	사양
YCL-(Ø)-LB	푸트형 지지금구
YCL-(Ø)-FA	축방향 플랜지형 지지금구
YCL-(Ø)-CA	1산 클레비스
YCL-(Ø)-CB	2산 클레비스
YCL-(Ø)-TC	트리언 금구
YCL-(Ø)-Y	2산 너클조인트
YCL-(Ø)-I	1산 너클조인트



◆ 제품 사양

작동방식	복동 편로드
사용유체	공기 및 불활성 가스
최저사용압력	0.1MPa(1 kgf/cm ²)
최고사용압력	1.0MPa(10 kgf/cm ²)
보증내압력	1.5MPa(15 kgf/cm ²)
쿠션	에어쿠션
자석내장	마그네트 옵션
주위 및 사용유체 온도	5 ~ 60°C (41 ~ 140°F)
급유	무급유 (급유시 ISO VG32#)
취부지지 형식	기본형, 푸트형, 플랜지형, 1산 클레비스형 2산 클레비스형, 트러니언형

◆ 취부지지형식 및 부속품

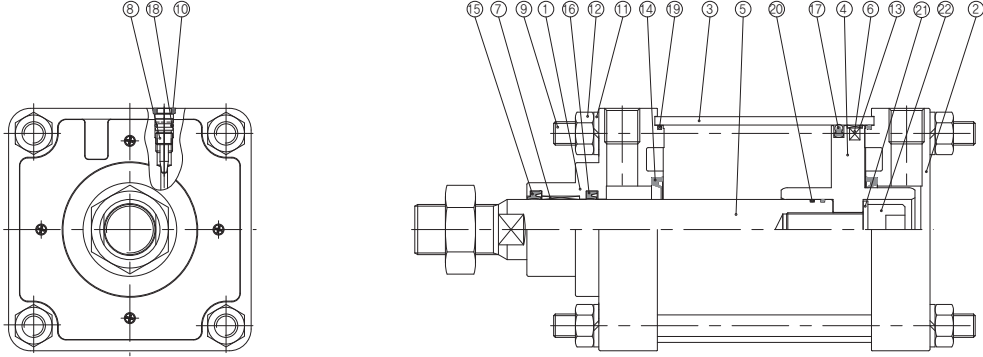
부속품	표준장착			선택사양			
	취부너트	로드선단너트	클레비스용핀	1산 너클조인트	2산 너클조인트	클레비스 지지금구	벨로우즈
취부지지형식							
기본형	0	0	-	0	0	0	0
축방향 푸트형	0	0	-	0	0	0	0
로드측 플랜지형	0	0	-	0	0	0	0
헤드측 플랜지형	0	0	-	0	0	0	0
1산 클레비스형	-	0	-	0	0	0	0
2산 클레비스형	-	0	0	0	0	0	0
트러니언형	0	0	-	0	0	0	0

◆ 오토스위치 사양

적용사양	스위치 품번	배선(출력)	부하전압	리드선길이	브라켓 품번	적용부하
Ø125 실린더	D-A94K D-A94X D-A94X-N D-A94X-P	2선식(유접점) 2선식(무접점) 3선식(무접점)	DC5V~AC230V (무접점 :DC24V)	기본 : 1M L3 : 3M L5 : 5M	D-CB-14 D-CB-16	릴레이 시퀀스
Ø140 실린더						
Ø150 실린더						
Ø160 실린더						
Ø180 실린더						
Ø200 실린더						
Ø250 실린더						

◆ 실린더 내부구조

표준 복동 편로드

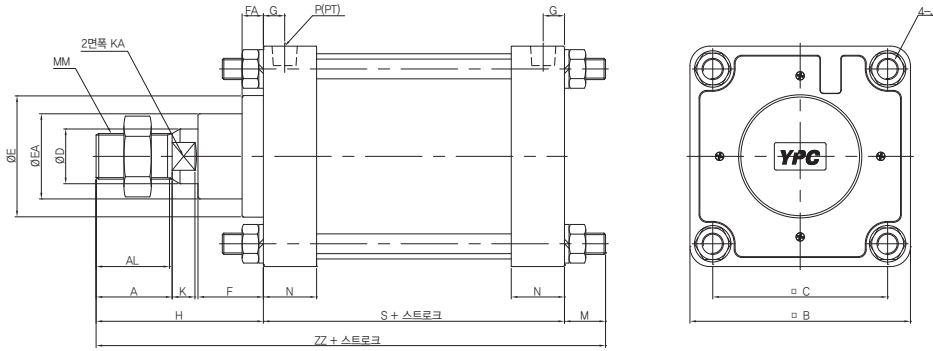


◆ 구성부품

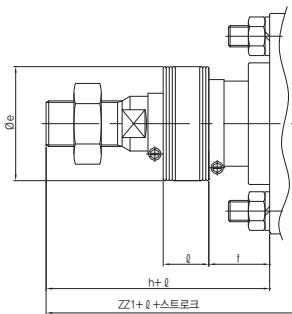
번호	명칭	재질	비고	
1	로드커버	Ø125~Ø160	알루미늄 합금	메탈릭 도장
		Ø180~Ø250	주철	흑색 도장
2	헤드커버	Ø125~Ø160	알루미늄 합금	메탈릭 도장
		Ø180~Ø250	주철	흑색 도장
3	튜브	Ø125~Ø250	알루미늄 합금	경질 알루미늄
4	피스톤	Ø125~Ø160	알루미늄 다이캐스트	경질 크롬 도금
		Ø180~Ø250	주철	
5	피스톤 로드	탄소강	경질 알루미늄	
6	마그넷	RUBBER		
7	부쉬			
8	쿠션니들	탄소강	백색 아연 도금	
9	타이로드	탄소강	백색 아연 도금	
10	스토퍼	탄소강	백색 아연 도금	
11	스프링 와셔	강선		
12	타이로드 너트	압연강재	백색 아연 도금	
13	웨어 링	POM		
14	쿠션 패킹	NBR		
15	와이퍼 링	NBR		
16	로드 패킹	NBR		
17	피스톤 패킹	NBR		
18	쿠션니들 패킹	NBR		
19	튜브 가스켓	NBR		
20	피스톤 가스켓	NBR		
21	스프링 와셔	강선		
22	육각 렌치 볼트	탄소강		

◆ 실린더 치수도

▶ 기본형



▶ 벨로우즈 부착



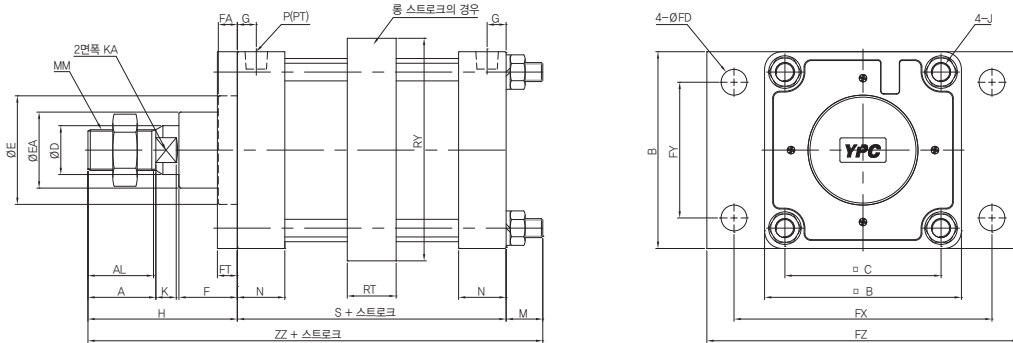
튜브내경	스트로크 범위 (mm)	A	AL	□B	□C	D	E	EA	F	FA	G	J	K	KA	M	MM	N	P	S
Ø125	~1000	50	47	145	115	36	80	55	43	14	14	M14 × 1.5	15	30	27	M30 × 1.5	33	1/2	98
Ø140	~1000	50	47	161	128	36	80	55	43	14	14	M14 × 1.5	15	30	27	M30 × 1.5	33	1/2	98
Ø150	~1200	56	53	170	132	40	80	59	43	14	17	M16 × 1.5	17	36	30.5	M36 × 1.5	36	3/4	106
Ø160	~1200	56	53	182	144	40	80	59	43	14	17	M16 × 1.5	17	36	30.5	M36 × 1.5	36	3/4	106
Ø180	~1200	63	60	204	162	45	115	70	48	17	18.5	M18 × 1.5	20	41	35	M40 × 1.5	38.5	3/4	111
Ø200	~1200	63	60	226	182	50	115	74	48	17	18.5	M20 × 1.5	20	46	35	M45 × 1.5	38.5	3/4	111
Ø250	~1200	71	67	277	225	60	140	86	60	20	23	M24 × 1.5	25	56	41.5	M56 × 2	49	1	141

※ 벨로우즈 부착

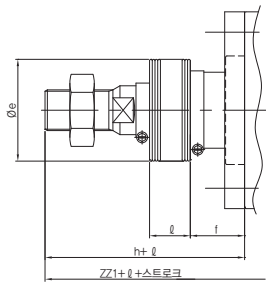
튜브내경	벨로우즈없음		벨로우즈 부착				
	H	ZZ	e	f	h	ℓ	ZZ1
Ø125	110	235	75	40	133	0.2 스트로크	258
Ø140	110	235	75	40	133	0.2 스트로크	258
Ø150	120	256.5	75	40	141	0.2 스트로크	277.5
Ø160	120	256.5	75	40	141	0.2 스트로크	277.5
Ø180	135	281	85	45	153	0.2 스트로크	299
Ø200	135	281	90	45	153	0.2 스트로크	299
Ø250	160	342.5	105	55	176	0.17 스트로크	358.5

◆ 실린더 치수도

▶ 로드측 플랜지형 (YCDL FA)



벨로우즈 부착



튜브내경	스트로크 범위(mm)	A	AL	B	□B	□C	D	E	EA	F	FA	FD	FT	FX	FY	FZ	G	J	K	KA	M	S	N	P	MM
Ø125	~1000	50	47	145	145	115	36	80	55	43	14	19	14	190	100	230	14	M14×1.5	15	31	30	98	35	1/2	M30×1.5
Ø140	~1000	50	47	160	161	128	36	80	55	43	14	19	20	212	112	255	14	M14×1.5	15	31	24	98	35	1/2	M30×1.5
Ø150	~1200	56	53	168	170	132	40	80	59	43	14	19	20	228	115	265	17	M16×1.5	17	36	30.5	106	36	3/4	M36×1.5
Ø160	~1200	56	53	180	182	144	40	80	59	43	14	19	20	236	118	275	18.5	M16×1.5	17	36	26	106	36	3/4	M36×1.5
Ø180	~1200	63	60	200	204	162	45	115	70	48	17	24	25	265	132	320	18.5	M18×1.5	20	41	31	111	38.5	3/4	M40×1.5
Ø200	~1200	63	60	225	226	182	50	115	74	48	17	24	25	280	150	335	18.5	M20×1.5	20	46	31	111	38.5	3/4	M45×1.5
Ø250	~1200	71	67	275	277	225	60	140	86	60	20	29	30	355	180	420	23	M24×1.5	25	56	35	141	49	1	M56×2

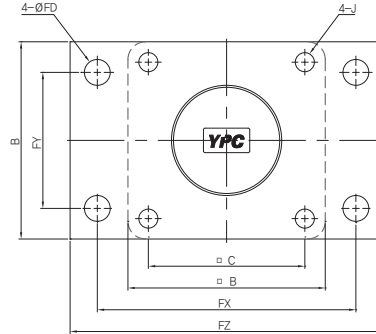
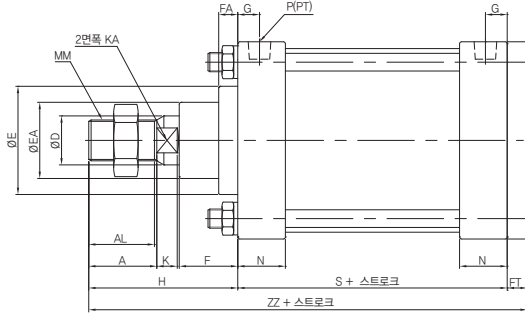
롱 스트로크의 경우

튜브내경	벨로우즈없음		벨로우즈 부착				
	H	ZZ	e	f	h	ℓ	ZZ1
Ø125	110	235	75	40	133	0.2 스트로크	258
Ø140	110	235	75	40	133	0.2 스트로크	258
Ø150	120	256.5	75	40	141	0.2 스트로크	277.5
Ø160	120	256.5	75	40	141	0.2 스트로크	277.5
Ø180	135	281	85	45	153	0.2 스트로크	299
Ø200	135	281	90	45	153	0.2 스트로크	299
Ø250	160	342.5	105	55	176	0.17 스트로크	358.5

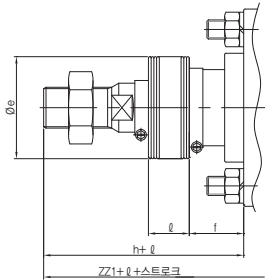
튜브내경	롱 스트로크 범위	RT	RY	ZZ	ZZ1
Ø125	1401~1600	36	164	235	258
Ø140	1401~1600	36	184	235	258
Ø150	1401~1600	45	204	256.5	277.5
Ø160	1401~1600	45	204	256.5	277.5
Ø180	1801~2000	45	228	281	299
Ø200	1801~2000	45	257	281	299
Ø250	2001~2400	55	325	342.5	358.5

◆ 실린더 치수도

▶ 헤드측 플랜지형 (YCDL FB)



벨로우즈 부착

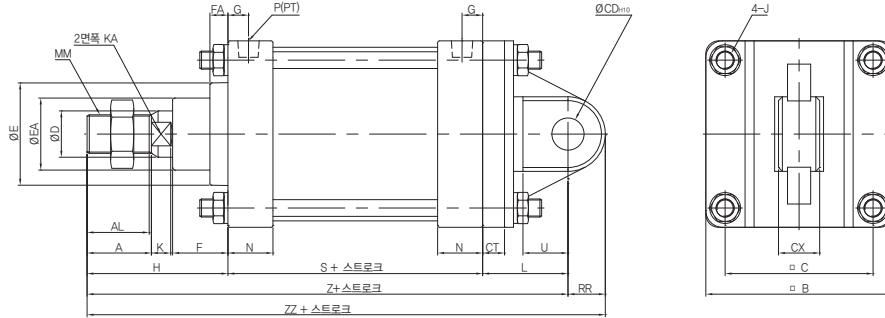


튜브내경	스트로크 범위(mm)	A	AL	B	□B	□C	D	E	EA	F	FA	FD	FT	FX	FY	FZ	G	J	K	KA	S	N	P	MM
Ø125	~1000	50	47	145	145	115	36	80	55	43	14	19	14	190	100	230	14	M14×1.5	15	30	98	33	1/2	M30×1.5
Ø140	~1000	50	47	160	161	128	36	80	55	43	14	19	20	212	112	255	14	M14×1.5	15	30	98	33	1/2	M30×1.5
Ø150	~1200	56	53	168	170	132	40	80	59	43	14	19	20	228	115	265	17	M16×1.5	17	36	106	36	3/4	M36×1.5
Ø160	~1200	56	53	180	182	144	40	80	59	43	14	19	20	236	118	275	17	M16×1.5	17	36	106	36	3/4	M36×1.5
Ø180	~1200	63	60	200	204	162	45	115	70	48	17	24	25	265	132	320	18.5	M18×1.5	20	41	111	38.5	3/4	M40×1.5
Ø200	~1200	63	60	225	226	182	50	115	74	48	17	24	25	280	150	335	18.5	M20×1.5	20	46	111	38.5	3/4	M45×1.5
Ø250	~1200	71	67	275	277	225	60	140	86	60	20	29	30	355	180	420	23	M24×1.5	25	56	141	49	1	M56×2

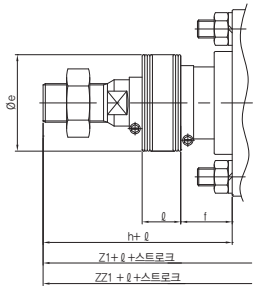
튜브내경	벨로우즈없음		벨로우즈 부착				
	H	ZZ	e	f	h	l	ZZ1
Ø125	110	222	75	40	133	0.2 스트로크	245
Ø140	110	228	75	40	133	0.2 스트로크	251
Ø150	120	246	75	40	141	0.2 스트로크	251
Ø160	120	246	75	40	141	0.2 스트로크	251
Ø180	135	271	85	45	153	0.2 스트로크	267
Ø200	135	271	90	45	153	0.2 스트로크	289
Ø250	160	331	105	55	176	0.17 스트로크	347

◆ 실린더 치수도

▶ 1산 클레비스형 (YCDL CA)



벨로우즈 부착

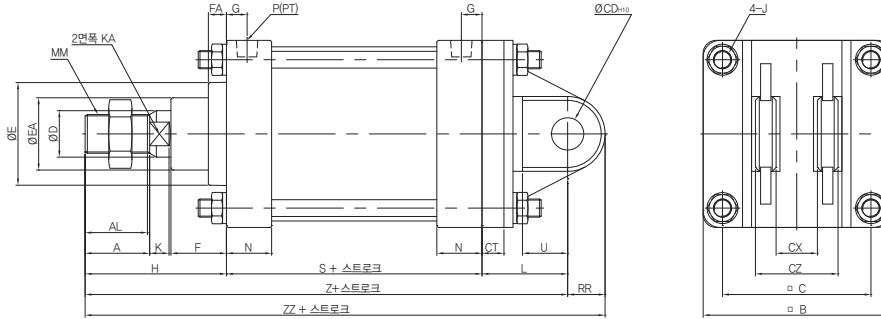


튜브내경	스트로크 범위(mm)	A	AL	□ B	□ C	CD ^{H10}	CT	CX	D	E	EA	F	FA	G	J	K	KA	S	N	P	L	RR	U	MM
Ø125	~1000	50	47	145	115	25 ^{+0.084} ₀	17	32 ^{-0.1} ₀	36	80	55	43	14	14	M14×1.5	15	30	98	33	1/2	65	29	35	M30×1.5
Ø140	~1000	50	47	161	128	28 ^{+0.084} ₀	17	36 ^{-0.1} ₀	36	80	55	43	14	14	M14×1.5	15	30	98	33	1/2	75	32	40	M30×1.5
Ø150	~1200	56	53	170	132	32 ^{+0.100} ₀	20	40 ^{-0.1} ₀	40	80	59	43	14	17	M16×1.5	17	36	106	36	3/4	80	36	45	M36×1.5
Ø160	~1200	56	53	182	144	32 ^{+0.100} ₀	20	40 ^{-0.1} ₀	40	80	59	43	14	17	M16×1.5	17	36	106	36	3/4	80	36	45	M36×1.5
Ø180	~1200	63	60	204	162	40 ^{+0.100} ₀	23	50 ^{-0.1} ₀	45	115	70	48	17	18.5	M18×1.5	20	41	111	38.5	3/4	90	44	50	M40×1.5
Ø200	~1200	63	60	226	182	40 ^{+0.100} ₀	25	50 ^{-0.1} ₀	50	115	74	48	17	18.5	M20×1.5	20	46	111	38.5	3/4	90	44	50	M45×1.5
Ø250	~1200	71	67	277	225	50 ^{+0.100} ₀	30	63 ^{-0.1} ₀	60	140	86	60	20	23	M24×1.5	25	56	141	49	1	110	55	65	M56×2

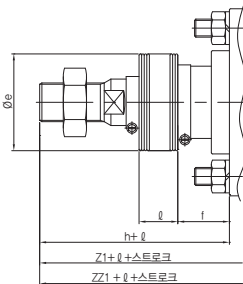
튜브내경	벨로우즈없음			벨로우즈 부착					Z1	ZZ1
	H	Z	ZZ	e	f	h	ℓ			
Ø125	110	273	302	75	40	133	0.2 스트로크	296	325	
Ø140	110	283	315	75	40	133	0.2 스트로크	306	338	
Ø150	120	306	342	75	40	141	0.2 스트로크	327	363	
Ø160	120	306	342	75	40	141	0.2 스트로크	327	363	
Ø180	135	336	380	85	45	153	0.2 스트로크	354	398	
Ø200	135	336	380	90	45	153	0.2 스트로크	354	398	
Ø250	160	411	466	105	55	176	0.17 스트로크	427	482	

◆ 실린더 치수도

▶ 2산 클레비스형 (YCDL CB)



벨로우즈 부착

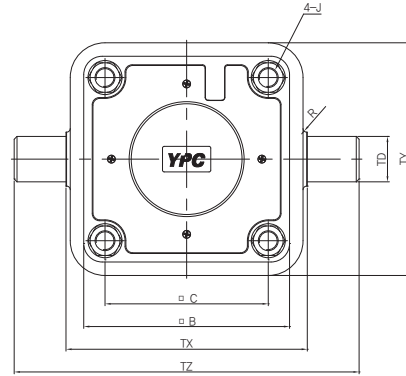
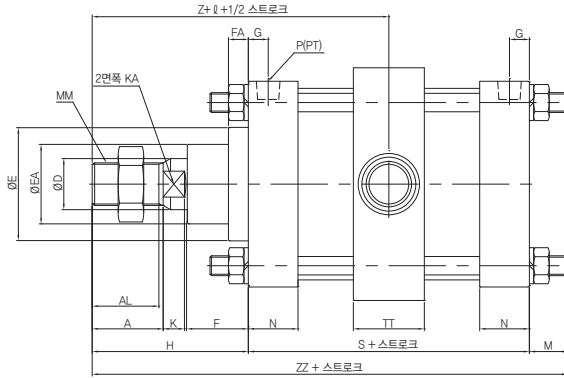


튜브내경	스트로크 범위(mm)	A	AL	□B	□C	CD ^{H10}	CT	CX	CZ	D	E	EA	F	FA	G	J	K	KA	S	N	P	L	RR
Ø125	~1000	50	47	145	115	25 ^{+0.084} ₀	17	32 ^{-0.1} _{-0.3}	64 ⁰ _{-0.2}	36	80	55	43	14	14	M14×1.5	15	30	98	33	1/2	65	29
Ø140	~1000	50	47	161	128	28 ^{+0.084} ₀	17	36 ^{-0.1} _{-0.3}	72 ⁰ _{-0.2}	36	80	55	43	14	14	M14×1.5	15	30	98	33	1/2	75	32
Ø150	~1200	56	53	170	132	32 ^{+0.100} ₀	20	40 ^{-0.1} _{-0.3}	80 ⁰ _{-0.2}	40	80	59	43	14	17	M16×1.5	17	36	106	36	3/4	80	36
Ø160	~1200	56	53	182	144	32 ^{+0.100} ₀	20	40 ^{-0.1} _{-0.3}	80 ⁰ _{-0.2}	40	80	59	43	14	17	M16×1.5	17	36	106	36	3/4	80	36
Ø180	~1200	63	60	204	162	40 ^{+0.100} ₀	23	50 ^{-0.1} _{-0.3}	100 ⁰ _{-0.2}	45	115	70	48	17	18.5	M18×1.5	20	41	111	38.5	3/4	90	44
Ø200	~1200	63	60	226	182	40 ^{+0.100} ₀	25	50 ^{-0.1} _{-0.3}	100 ⁰ _{-0.2}	50	115	74	48	17	18.5	M20×1.5	20	46	111	38.5	3/4	90	44
Ø250	~1200	71	67	277	225	50 ^{+0.100} ₀	30	63 ^{-0.1} _{-0.3}	126 ⁰ _{-0.2}	60	140	86	60	20	23	M24×1.5	25	56	141	49	1	110	55

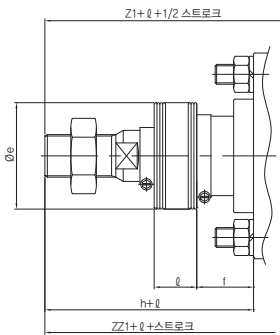
튜브내경	U	MM	벨로우즈없음			벨로우즈 부착						
			H	Z	ZZ	e	f	h	ℓ	Z1	ZZ1	
Ø125	35	M30 × 1.5	110	273	302	75	40	133	0.2 스트로크		296	325
Ø140	40	M30 × 1.5	110	283	315	75	40	133	0.2 스트로크		306	338
Ø150	45	M36 × 1.5	120	306	342	75	40	141	0.2 스트로크		327	363
Ø160	45	M36 × 1.5	120	306	342	75	40	141	0.2 스트로크		327	363
Ø180	50	M40 × 1.5	135	336	380	85	45	153	0.2 스트로크		354	398
Ø200	50	M45 × 1.5	135	336	380	90	45	153	0.2 스트로크		354	398
Ø250	65	M56 × 2	160	411	466	105	55	176	0.17 스트로크		427	482

◆ 실린더 치수도

▶ 센터 트리니언형 (YCDL TC)



벨로우즈 부착

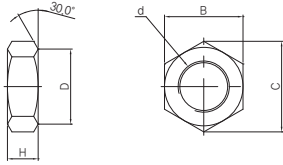


튜브내경	스트로크 범위(mm)	A	AL	□B	□C	D	E	EA	F	FA	G	J	K	KA	M	MM	N	P	R	S	TD e8	TT	TX	TY	TZ
Ø125	~1000	50	47	145	115	36	80	55	43	14	14	M14×1.5	15	30	27	M30×1.5	33	1/2	1	98	32 ^{-0.059} _{-0.069}	50	170	164	234
Ø140	~1000	50	47	161	128	36	80	55	43	14	14	M14×1.5	15	30	27	M30×1.5	33	1/2	1.5	98	36 ^{-0.059} _{-0.069}	55	190	184	262
Ø150	~1200	56	53	170	132	40	80	59	43	14	17	M16×1.5	17	36	30.5	M36×1.5	36	3/4	1.5	106	40 ^{-0.059} _{-0.069}	60	200	192	275
Ø160	~1200	56	53	182	144	40	80	59	43	14	17	M16×1.5	17	36	30.5	M36×1.5	36	3/4	1.5	106	40 ^{-0.059} _{-0.069}	60	212	204	292
Ø180	~1200	63	60	204	162	45	115	70	48	17	18.5	M18×1.5	20	41	35	M40×1.5	38.5	3/4	2	111	45 ^{-0.059} _{-0.069}	59	236	228	326
Ø200	~1200	63	60	226	182	50	115	74	48	17	18.5	M20×1.5	20	46	35	M45×1.5	38.5	3/4	2	111	45 ^{-0.059} _{-0.069}	59	265	257	355
Ø250	~1200	71	67	277	225	60	140	86	60	20	23	M24×1.5	25	56	41.5	M56×2	49	1	3	141	56 ^{-0.060} _{-0.106}	69	335	325	447

튜브내경	벨로우즈없음		벨로우즈 부착				
	H	ZZ	e	f	h	&	ZZ1
Ø125	110	235	75	40	133	0.2 스트로크	258
Ø140	110	235	75	40	133	0.2 스트로크	258
Ø150	120	256.5	75	40	141	0.2 스트로크	277.5
Ø160	120	256.5	75	40	141	0.2 스트로크	277.5
Ø180	135	281	85	45	153	0.2 스트로크	299
Ø200	135	281	90	45	153	0.2 스트로크	299
Ø250	160	342.5	105	55	176	0.17 스트로크	358.5

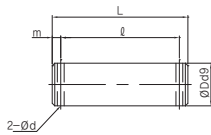
◆ 부속금구치수

▶ 로드끝단너트



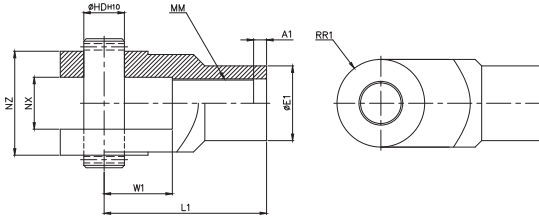
튜브내경	품번	d	H	B	C	D
Ø125	YCL140-NT	M30 x 1.5	18	46	53	44
Ø140		M30 x 1.5	18	46	53	44
Ø150	YCL160-NT	M36 x 1.5	21	55	64	53
Ø160						
Ø180	YCL180-NT	M40 x 1.5	23	60	69	57
Ø200	YCL200-NT	M45 x 1.5	27	70	81	67
Ø250	YCL250-NT	M56 x 2.0	34	85	98	82

▶ 너클조인트용 핀, 클레비스용 핀



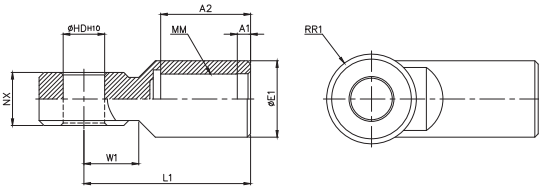
튜브내경	내경	Dd9	L	l	m	d	분할핀
CDP-12	125	25 ^{-0.085} _{-0.117}	81.5	69.5	6	4	Ø4 x 40
CDP-14	140	28 ^{-0.085} _{-0.117}	94.5	76.5	9	4	Ø4 x 40
CDP-15	150	32 ^{-0.080} _{-0.142}	94.5	84.5	5	4	Ø4 x 40
CDP-16	160	32 ^{-0.080} _{-0.142}	94.5	84.5	5	4	Ø4 x 40
CDP-18	180	40 ^{-0.080} _{-0.142}	125	105	10	4	Ø4 x 55
CDP-20	200	40 ^{-0.080} _{-0.142}	125	105	10	4	Ø4 x 55
CDP-25	250	50 ^{-0.080} _{-0.142}	156	132	12	5	Ø5 x 65

▶ 2산 너클조인트



튜브내경	품번	A1	E1	L1	MM	HD _{H10}	NX	NZ	RR1	W1
Ø125	YCL125-Y	8	46	100	M30 x 1.5	25 ^{+0.084} ₀	32 ^{+0.1} _{-0.3}	64 ^{-0.1} _{-0.3}	27	42
Ø140	YCL140-Y	8	48	105	M30 x 1.5	28 ^{+0.084} ₀	36 ^{+0.1} _{-0.3}	72 ^{-0.1} _{-0.3}	30	47
Ø150	YCL160-Y	8	55	110	M36 x 1.5	32 ^{+1.000} ₀	40 ^{+0.1} _{-0.3}	80 ^{-0.1} _{-0.3}	34	46
Ø160										
Ø180	YCL180-Y	8	70	125	M40 x 1.5	40 ^{+1.000} ₀	50 ^{+0.1} _{-0.3}	100 ^{-0.1} _{-0.3}	43	54
Ø200	YCL200-Y	8	70	125	M45 x 1.5	40 ^{+1.000} ₀	50 ^{+0.1} _{-0.3}	100 ^{-0.1} _{-0.3}	43	54
Ø250	YCL250-Y	9	86	160	M56 x 2.0	50 ^{+0.084} ₀	63 ^{+0.1} _{-0.3}	126 ^{-0.1} _{-0.3}	53	81

▶ 1산 너클조인트

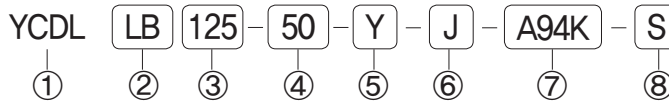


튜브내경	품번	A1	A2	E1	L1	MM	HD _{H10}	NX	RR1	W1
Ø125	YCL125-I	8	54	46	100	M30 x 1.5	25 ^{+0.084} ₀	32 ^{-0.1} _{-0.3}	27	33
Ø140	YCL140-I	8	54	48	105	M30 x 1.5	28 ^{+0.084} ₀	36 ^{-0.1} _{-0.3}	30	39
Ø150	YCL160-I	8	60	55	110	M36 x 1.5	32 ^{+1.000} ₀	40 ^{-0.1} _{-0.3}	34	39
Ø160										
Ø180	YCL180-I	8	67	70	125	M40 x 1.5	40 ^{+1.000} ₀	50 ^{-0.1} _{-0.3}	43	44
Ø200	YCL200-I	8	67	70	125	M45 x 1.5	40 ^{+1.000} ₀	50 ^{-0.1} _{-0.3}	43	44
Ø250	YCL250-I	9	76	86	160	M56 x 2.0	50 ^{+1.000} ₀	63 ^{-0.1} _{-0.3}	53	66



- ◆ 내구성향상
- ◆ 대형 공기압 실린더
- ◆ Ø125 ~ Ø250
- ◆ 알루미늄 튜브적용
- ◆ 다양한 부착금구류

◆ 주문형식 표기방법



① 시리즈

YCDL : 대형실린더 마그네트 내장
YCL : 대형실린더 마그네트 비내장

② 지지금구

무기호 : 기본형
LB : 축방향 푸트형
FA : 로드축 플랜지형
FB : 헤드축 플랜지형
CA : 1산 클레비스
CB : 2산 클레비스
TC : 센터트리언
TA : 로드축 트리언
TB : 헤드축 트리언

③ 튜브내경

125 : 실린더 내경 125mm
140 : 실린더 내경 140mm
150 : 실린더 내경 150mm
160 : 실린더 내경 160mm
180 : 실린더 내경 180mm
200 : 실린더 내경 200mm
250 : 실린더 내경 250mm

④ 실린더 표준 스트로크

Ø125 : 25, 50, 75, 100, 125, 150, 175, 200, 250, 300, 350, 400, 450, 500, 600, 700, 800, 900, 1000
Ø140 : 25, 50, 75, 100, 125, 150, 175, 200, 250, 300, 350, 400, 450, 500, 600, 700, 800, 900, 1000
Ø150 : 25, 50, 75, 100, 125, 150, 175, 200, 250, 300, 350, 400, 450, 500, 600, 700, 800, 900, 1000, 1100, 1200
Ø160 : 25, 50, 75, 100, 125, 150, 175, 200, 250, 300, 350, 400, 450, 500, 600, 700, 800, 900, 1000, 1100, 1200
Ø180 : 25, 50, 75, 100, 125, 150, 175, 200, 250, 300, 350, 400, 450, 500, 600, 700, 800, 900, 1000, 1100, 1200
Ø200 : 25, 50, 75, 100, 125, 150, 175, 200, 250, 300, 350, 400, 450, 500, 600, 700, 800, 900, 1000, 1100, 1200
Ø250 : 25, 50, 75, 100, 125, 150, 175, 200, 250, 300, 350, 400, 450, 500, 600, 700, 800, 900, 1000, 1100, 1200

⑤ 부착금구

Y : 2산 너클 조인트
I : 1산 너클 조인트

⑥ 벨로우즈 부착

J : 나일론 타폴린

⑦ 오토스위치

D-A94K : 오토스위치 부착
D-A94X : 2선식 무접점
D-A94X-N : 3선식 무접점 NPN
D-A94X-P : 3선식 무접점 PNP

⑧ 오토스위치 추가호

무기호 : 2개부착
S : 1개 부착
N : N개 부착

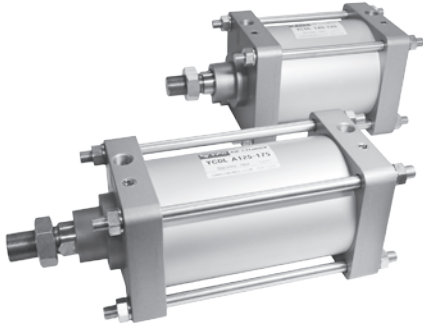
◆ 오토스위치 품번

품번	종류	부하전압	사양
D-A94K	2선유접점	DC5~AC230V	유접점 오토스위치
D-A94-X	(2),(3)선무접점	DC24V	무접점(NPN,PNP)
D-CB-14		125 스위치 브라켓	
D-CB-14		140 스위치 브라켓	
D-CB-16		150, 160 스위치 브라켓	

※ 오토스위치 그로메트 : D-A94K : 1M, D-A94K-L3 : 3M, D-A94K-L5 : 5M

◆ 부착 지지금구 품번

품번	사양
YCL-(Ø)-LB	푸트형 지지금구
YCL-(Ø)-FA	축방향 플랜지형 지지금구
YCL-(Ø)-CA	1산 클레비스
YCL-(Ø)-CB	2산 클레비스
YCL-(Ø)-TC	트리언 금구
YCL-(Ø)-Y	2산 너클조인트
YCL-(Ø)-I	1산 너클조인트



◆ 제품 사양

작동방식	복동 편로드
사용유체	공기 및 불활성 가스
최저사용압력	0.1MPa(1 kgf/cm ²)
최고사용압력	1.0MPa(10 kgf/cm ²)
보증내압력	1.5MPa(15 kgf/cm ²)
쿠션	에어쿠션
자석내장	마그네트 옵션
주위 및 사용유체 온도	5 ~ 60°C (41 ~ 140°F)
급유	무급유 (급유시 ISO VG32#)
취부지지 형식	기본형, 푸트형, 플랜지형, 1산 클레비스형 2산 클레비스형, 트러니언형

◆ 취부지지형식 및 부속품

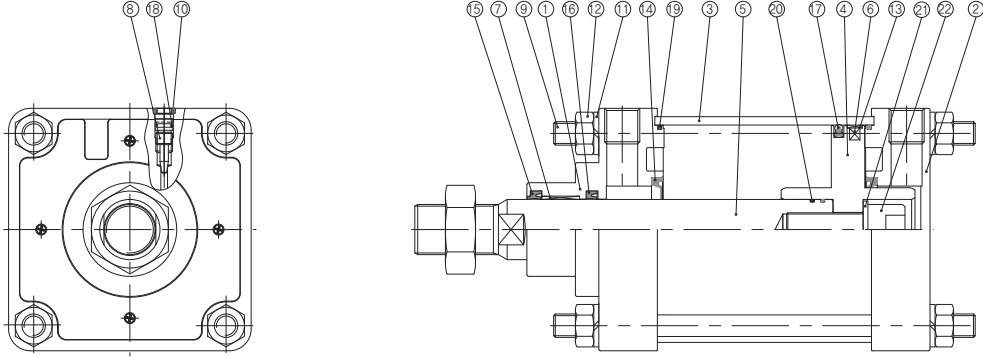
부속품	표준장착			선택사양			
	취부너트	로드선단너트	클레비스용핀	1산 너클조인트	2산 너클조인트	클레비스 지지금구	벨로우즈
취부지지형식							
기본형	0	0	-	0	0	0	0
축방향 푸트형	0	0	-	0	0	0	0
로드측 플랜지형	0	0	-	0	0	0	0
헤드측 플랜지형	0	0	-	0	0	0	0
1산 클레비스형	-	0	-	0	0	0	0
2산 클레비스형	-	0	0	0	0	0	0
트러니언형	0	0	-	0	0	0	0

◆ 오토스위치 사양

적용사양	스위치 품번	배선(출력)	부하전압	리드선길이	브라켓 품번	적용부하
Ø125 실린더	D-A94K D-A94X D-A94X-N D-A94X-P	2선식(유접점) 2선식(무접점) 3선식(무접점)	DC5V~AC230V (무접점 :DC24V)	기본 : 1M L3 : 3M L5 : 5M	D-CB-14 D-CB-16	릴레이 시퀀스
Ø140 실린더						
Ø150 실린더						
Ø160 실린더						
Ø180 실린더						
Ø200 실린더						
Ø250 실린더						

◆ 실린더 내부구조

표준 복동 편로드

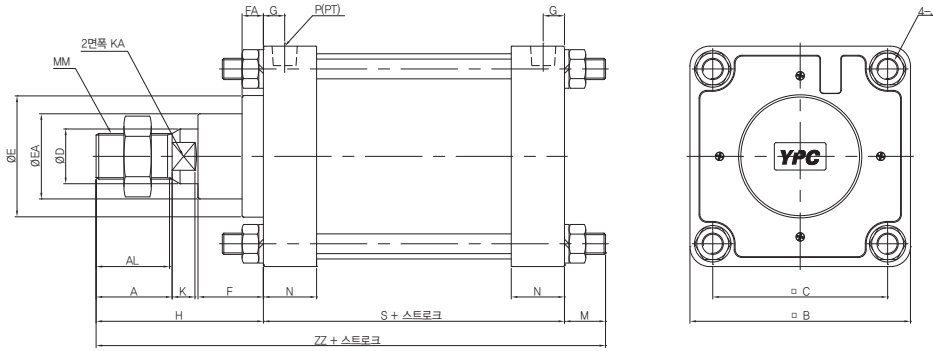


◆ 구성부품

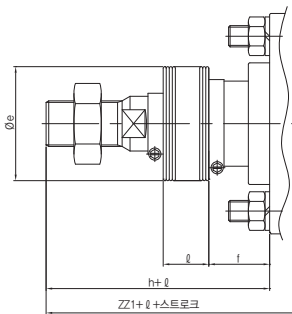
번호	명칭	재질	비고	
1	로드커버	Ø125~Ø160	알루미늄 합금	메탈릭 도장
		Ø180~Ø250	주철	흑색 도장
2	헤드커버	Ø125~Ø160	알루미늄 합금	메탈릭 도장
		Ø180~Ø250	주철	흑색 도장
3	튜브	Ø125~Ø250	알루미늄 합금	경질 알루미늄
4	피스톤	Ø125~Ø160	알루미늄 다이캐스트	경질 크롬 도금
		Ø180~Ø250	주철	
5	피스톤 로드	탄소강	경질 알루미늄	
6	마그넷	RUBBER		
7	부쉬			
8	쿠션니들	탄소강	백색 아연 도금	
9	타이로드	탄소강	백색 아연 도금	
10	스토퍼	탄소강	백색 아연 도금	
11	스프링 와셔	강선		
12	타이로드 너트	압연강재	백색 아연 도금	
13	웨어 링	POM		
14	쿠션 패킹	NBR		
15	와이퍼 링	NBR		
16	로드 패킹	NBR		
17	피스톤 패킹	NBR		
18	쿠션니들 패킹	NBR		
19	튜브 가스켓	NBR		
20	피스톤 가스켓	NBR		
21	스프링 와셔	강선		
22	육각 렌치 볼트	탄소강		

◆ 실린더 치수도

▶ 기본형



▶ 벨로우즈 부착



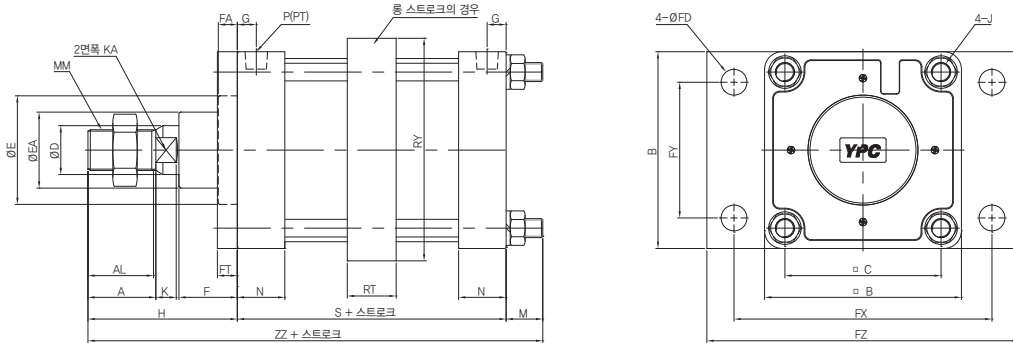
튜브내경	스트로크 범위 (mm)	A	AL	□B	□C	D	E	EA	F	FA	G	J	K	KA	M	MM	N	P	S
Ø125	~1000	50	47	145	115	36	80	55	43	14	14	M14 × 1.5	15	30	27	M30 × 1.5	33	1/2	98
Ø140	~1000	50	47	161	128	36	80	55	43	14	14	M14 × 1.5	15	30	27	M30 × 1.5	33	1/2	98
Ø150	~1200	56	53	170	132	40	80	59	43	14	17	M16 × 1.5	17	36	30.5	M36 × 1.5	36	3/4	106
Ø160	~1200	56	53	182	144	40	80	59	43	14	17	M16 × 1.5	17	36	30.5	M36 × 1.5	36	3/4	106
Ø180	~1200	63	60	204	162	45	115	70	48	17	18.5	M18 × 1.5	20	41	35	M40 × 1.5	38.5	3/4	111
Ø200	~1200	63	60	226	182	50	115	74	48	17	18.5	M20 × 1.5	20	46	35	M45 × 1.5	38.5	3/4	111
Ø250	~1200	71	67	277	225	60	140	86	60	20	23	M24 × 1.5	25	56	41.5	M56 × 2	49	1	141

※ 벨로우즈 부착

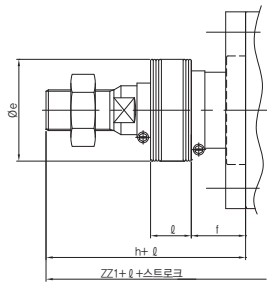
튜브내경	벨로우즈없음		벨로우즈 부착				
	H	ZZ	e	f	h	ℓ	ZZ1
Ø125	110	235	75	40	133	0.2 스트로크	258
Ø140	110	235	75	40	133	0.2 스트로크	258
Ø150	120	256.5	75	40	141	0.2 스트로크	277.5
Ø160	120	256.5	75	40	141	0.2 스트로크	277.5
Ø180	135	281	85	45	153	0.2 스트로크	299
Ø200	135	281	90	45	153	0.2 스트로크	299
Ø250	160	342.5	105	55	176	0.17 스트로크	358.5

◆ 실린더 치수도

▶ 로드측 플랜지형 (YCDL FA)



벨로우즈 부착



튜브내경	스트로크 범위(mm)	A	AL	B	□B	□C	D	E	EA	F	FA	FD	FT	FX	FY	FZ	G	J	K	KA	M	S	N	P	MM
Ø125	~1000	50	47	145	145	115	36	80	55	43	14	19	14	190	100	230	14	M14×1.5	15	31	30	98	35	1/2	M30×1.5
Ø140	~1000	50	47	160	161	128	36	80	55	43	14	19	20	212	112	255	14	M14×1.5	15	31	24	98	35	1/2	M30×1.5
Ø150	~1200	56	53	168	170	132	40	80	59	43	14	19	20	228	115	265	17	M16×1.5	17	36	30.5	106	36	3/4	M36×1.5
Ø160	~1200	56	53	180	182	144	40	80	59	43	14	19	20	236	118	275	18.5	M16×1.5	17	36	26	106	36	3/4	M36×1.5
Ø180	~1200	63	60	200	204	162	45	115	70	48	17	24	25	265	132	320	18.5	M18×1.5	20	41	31	111	38.5	3/4	M40×1.5
Ø200	~1200	63	60	225	226	182	50	115	74	48	17	24	25	280	150	335	18.5	M20×1.5	20	46	31	111	38.5	3/4	M45×1.5
Ø250	~1200	71	67	275	277	225	60	140	86	60	20	29	30	355	180	420	23	M24×1.5	25	56	35	141	49	1	M56×2

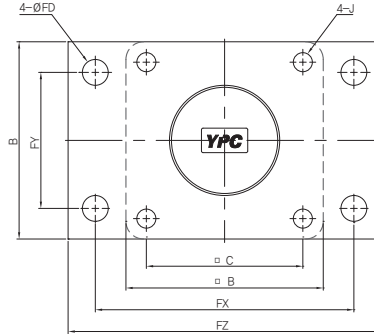
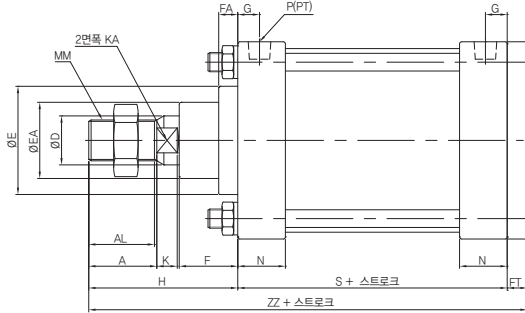
롱 스트로크의 경우

튜브내경	벨로우즈없음		벨로우즈 부착				
	H	ZZ	e	f	h	ℓ	ZZ1
Ø125	110	235	75	40	133	0.2 스트로크	258
Ø140	110	235	75	40	133	0.2 스트로크	258
Ø150	120	256.5	75	40	141	0.2 스트로크	277.5
Ø160	120	256.5	75	40	141	0.2 스트로크	277.5
Ø180	135	281	85	45	153	0.2 스트로크	299
Ø200	135	281	90	45	153	0.2 스트로크	299
Ø250	160	342.5	105	55	176	0.17 스트로크	358.5

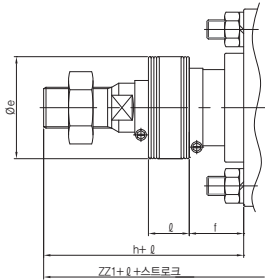
튜브내경	롱 스트로크 범위	RT	RY	ZZ	ZZ1
Ø125	1401~1600	36	164	235	258
Ø140	1401~1600	36	184	235	258
Ø150	1401~1600	45	204	256.5	277.5
Ø160	1401~1600	45	204	256.5	277.5
Ø180	1801~2000	45	228	281	299
Ø200	1801~2000	45	257	281	299
Ø250	2001~2400	55	325	342.5	358.5

◆ 실린더 치수도

▶ 헤드측 플랜지형 (YCDL FB)



벨로우즈 부착

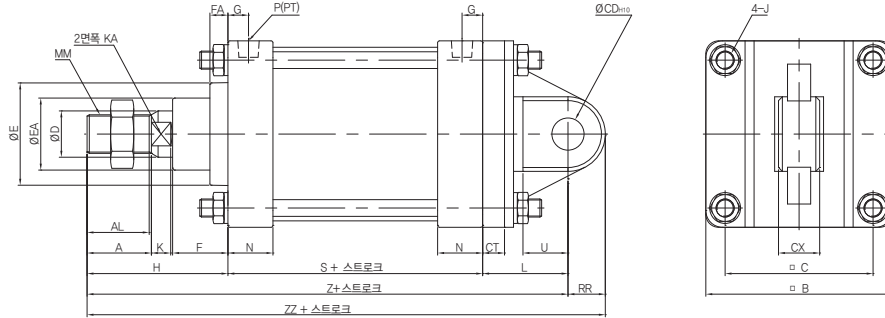


튜브내경	스트로크 범위(mm)	A	AL	B	□B	□C	D	E	EA	F	FA	FD	FT	FX	FY	FZ	G	J	K	KA	S	N	P	MM
Ø125	~1000	50	47	145	145	115	36	80	55	43	14	19	14	190	100	230	14	M14×1,5	15	30	98	33	1/2	M30×1,5
Ø140	~1000	50	47	160	161	128	36	80	55	43	14	19	20	212	112	255	14	M14×1,5	15	30	98	33	1/2	M30×1,5
Ø150	~1200	56	53	168	170	132	40	80	59	43	14	19	20	228	115	265	17	M16×1,5	17	36	106	36	3/4	M36×1,5
Ø160	~1200	56	53	180	182	144	40	80	59	43	14	19	20	236	118	275	17	M16×1,5	17	36	106	36	3/4	M36×1,5
Ø180	~1200	63	60	200	204	162	45	115	70	48	17	24	25	265	132	320	18,5	M18×1,5	20	41	111	38,5	3/4	M40×1,5
Ø200	~1200	63	60	225	226	182	50	115	74	48	17	24	25	280	150	335	18,5	M20×1,5	20	46	111	38,5	3/4	M45×1,5
Ø250	~1200	71	67	275	277	225	60	140	86	60	20	29	30	355	180	420	23	M24×1,5	25	56	141	49	1	M56×2

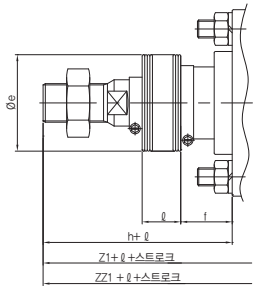
튜브내경	벨로우즈없음		벨로우즈 부착				
	H	ZZ	e	f	h	l	ZZ1
Ø125	110	222	75	40	133	0,2 스트로크	245
Ø140	110	228	75	40	133	0,2 스트로크	251
Ø150	120	246	75	40	141	0,2 스트로크	251
Ø160	120	246	75	40	141	0,2 스트로크	251
Ø180	135	271	85	45	153	0,2 스트로크	267
Ø200	135	271	90	45	153	0,2 스트로크	289
Ø250	160	331	105	55	176	0,17 스트로크	347

◆ 실린더 치수도

▶ 1산 클레비스형 (YCDL CA)



벨로우즈 부착

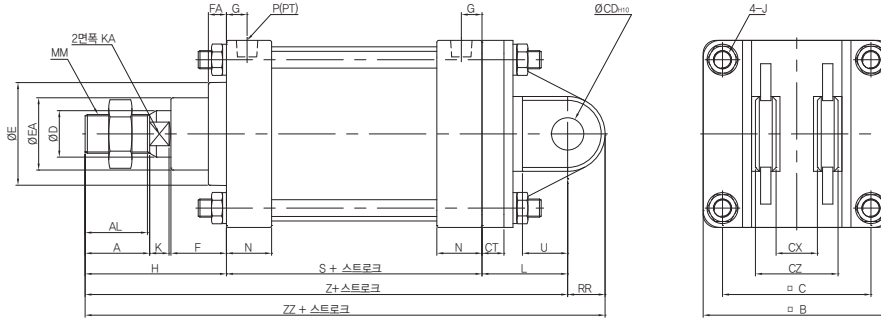


튜브내경	스트로크 범위(mm)	A	AL	□ B	□ C	CD ^{H10}	CT	CX	D	E	EA	F	FA	G	J	K	KA	S	N	P	L	RR	U	MM
Ø125	~1000	50	47	145	115	25 ^{+0.084} ₀	17	32 ^{-0.1} _{-0.3}	36	80	55	43	14	14	M14×1.5	15	30	98	33	1/2	65	29	35	M30×1.5
Ø140	~1000	50	47	161	128	28 ^{+0.084} ₀	17	36 ^{-0.1} _{-0.3}	36	80	55	43	14	14	M14×1.5	15	30	98	33	1/2	75	32	40	M30×1.5
Ø150	~1200	56	53	170	132	32 ^{+0.100} ₀	20	40 ^{-0.1} _{-0.3}	40	80	59	43	14	17	M16×1.5	17	36	106	36	3/4	80	36	45	M36×1.5
Ø160	~1200	56	53	182	144	32 ^{+0.100} ₀	20	40 ^{-0.1} _{-0.3}	40	80	59	43	14	17	M16×1.5	17	36	106	36	3/4	80	36	45	M36×1.5
Ø180	~1200	63	60	204	162	40 ^{+0.100} ₀	23	50 ^{-0.1} _{-0.3}	45	115	70	48	17	18.5	M18×1.5	20	41	111	38.5	3/4	90	44	50	M40×1.5
Ø200	~1200	63	60	226	182	40 ^{+0.100} ₀	25	50 ^{-0.1} _{-0.3}	50	115	74	48	17	18.5	M20×1.5	20	46	111	38.5	3/4	90	44	50	M45×1.5
Ø250	~1200	71	67	277	225	50 ^{+0.100} ₀	30	63 ^{-0.1} _{-0.3}	60	140	86	60	20	23	M24×1.5	25	56	141	49	1	110	55	65	M56×2

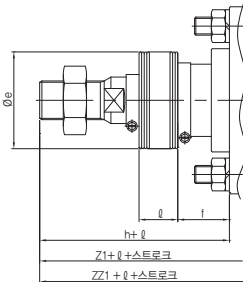
튜브내경	벨로우즈없음			벨로우즈 부착					Z1	ZZ1
	H	Z	ZZ	e	f	h	ℓ			
Ø125	110	273	302	75	40	133	0.2 스트로크	296	325	
Ø140	110	283	315	75	40	133	0.2 스트로크	306	338	
Ø150	120	306	342	75	40	141	0.2 스트로크	327	363	
Ø160	120	306	342	75	40	141	0.2 스트로크	327	363	
Ø180	135	336	380	85	45	153	0.2 스트로크	354	398	
Ø200	135	336	380	90	45	153	0.2 스트로크	354	398	
Ø250	160	411	466	105	55	176	0.17 스트로크	427	482	

◆ 실린더 치수도

▶ 2산 클레비스형 (YCDL CB)



벨로우즈 부착

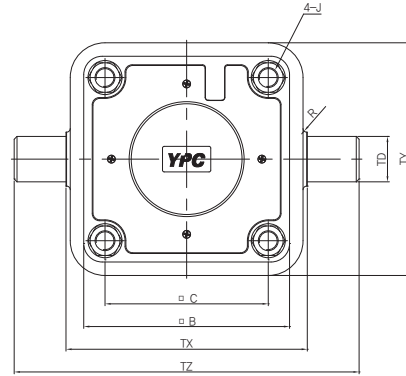
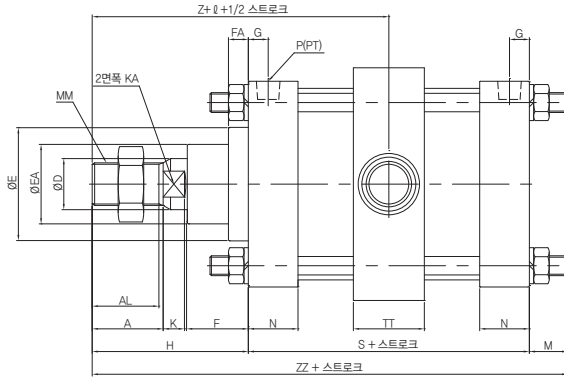


튜브내경	스트로크 범위(mm)	A	AL	□B	□C	CD ^{H10}	CT	CX	CZ	D	E	EA	F	FA	G	J	K	KA	S	N	P	L	RR
Ø125	~1000	50	47	145	115	25 ^{+0.084} ₀	17	32 ^{-0.1} _{-0.3}	64 ⁰ _{-0.2}	36	80	55	43	14	14	M14×1.5	15	30	98	33	1/2	65	29
Ø140	~1000	50	47	161	128	28 ^{+0.084} ₀	17	36 ^{-0.1} _{-0.3}	72 ⁰ _{-0.2}	36	80	55	43	14	14	M14×1.5	15	30	98	33	1/2	75	32
Ø150	~1200	56	53	170	132	32 ^{+0.100} ₀	20	40 ^{-0.1} _{-0.3}	80 ⁰ _{-0.2}	40	80	59	43	14	17	M16×1.5	17	36	106	36	3/4	80	36
Ø160	~1200	56	53	182	144	32 ^{+0.100} ₀	20	40 ^{-0.1} _{-0.3}	80 ⁰ _{-0.2}	40	80	59	43	14	17	M16×1.5	17	36	106	36	3/4	80	36
Ø180	~1200	63	60	204	162	40 ^{+0.100} ₀	23	50 ^{-0.1} _{-0.3}	100 ⁰ _{-0.2}	45	115	70	48	17	18.5	M18×1.5	20	41	111	38.5	3/4	90	44
Ø200	~1200	63	60	226	182	40 ^{+0.100} ₀	25	50 ^{-0.1} _{-0.3}	100 ⁰ _{-0.2}	50	115	74	48	17	18.5	M20×1.5	20	46	111	38.5	3/4	90	44
Ø250	~1200	71	67	277	225	50 ^{+0.100} ₀	30	63 ^{-0.1} _{-0.3}	126 ⁰ _{-0.2}	60	140	86	60	20	23	M24×1.5	25	56	141	49	1	110	55

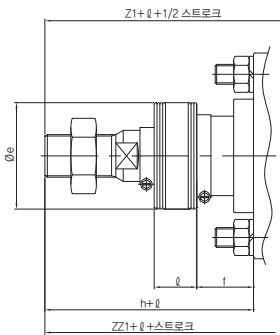
튜브내경	U	MM	벨로우즈없음			벨로우즈 부착					
			H	Z	ZZ	e	f	h	ℓ	Z1	ZZ1
Ø125	35	M30 × 1.5	110	273	302	75	40	133	0.2 스트로크	296	325
Ø140	40	M30 × 1.5	110	283	315	75	40	133	0.2 스트로크	306	338
Ø150	45	M36 × 1.5	120	306	342	75	40	141	0.2 스트로크	327	363
Ø160	45	M36 × 1.5	120	306	342	75	40	141	0.2 스트로크	327	363
Ø180	50	M40 × 1.5	135	336	380	85	45	153	0.2 스트로크	354	398
Ø200	50	M45 × 1.5	135	336	380	90	45	153	0.2 스트로크	354	398
Ø250	65	M56 × 2	160	411	466	105	55	176	0.17 스트로크	427	482

◆ 실린더 치수도

▶ 센터 트리니언형 (YCDL TC)



벨로우즈 부착

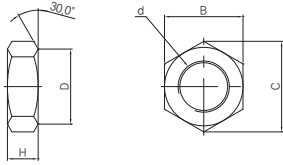


튜브내경	스트로크 범위(mm)	A	AL	□B	□C	D	E	EA	F	FA	G	J	K	KA	M	MM	N	P	R	S	TD e8	TT	TX	TY	TZ
Ø125	~1000	50	47	145	115	36	80	55	43	14	14	M14×1.5	15	30	27	M30×1.5	33	1/2	1	98	32 ^{-0.059} _{-0.069}	50	170	164	234
Ø140	~1000	50	47	161	128	36	80	55	43	14	14	M14×1.5	15	30	27	M30×1.5	33	1/2	1.5	98	36 ^{-0.059} _{-0.069}	55	190	184	262
Ø150	~1200	56	53	170	132	40	80	59	43	14	17	M16×1.5	17	36	30.5	M36×1.5	36	3/4	1.5	106	40 ^{-0.059} _{-0.069}	60	200	192	275
Ø160	~1200	56	53	182	144	40	80	59	43	14	17	M16×1.5	17	36	30.5	M36×1.5	36	3/4	1.5	106	40 ^{-0.059} _{-0.069}	60	212	204	292
Ø180	~1200	63	60	204	162	45	115	70	48	17	18.5	M18×1.5	20	41	35	M40×1.5	38.5	3/4	2	111	45 ^{-0.059} _{-0.069}	59	236	228	326
Ø200	~1200	63	60	226	182	50	115	74	48	17	18.5	M20×1.5	20	46	35	M45×1.5	38.5	3/4	2	111	45 ^{-0.059} _{-0.069}	59	265	257	355
Ø250	~1200	71	67	277	225	60	140	86	60	20	23	M24×1.5	25	56	41.5	M56×2	49	1	3	141	56 ^{-0.060} _{-0.106}	69	335	325	447

튜브내경	벨로우즈없음		벨로우즈 부착				
	H	ZZ	e	f	h	&	ZZ1
Ø125	110	235	75	40	133	0.2 스트로크	258
Ø140	110	235	75	40	133	0.2 스트로크	258
Ø150	120	256.5	75	40	141	0.2 스트로크	277.5
Ø160	120	256.5	75	40	141	0.2 스트로크	277.5
Ø180	135	281	85	45	153	0.2 스트로크	299
Ø200	135	281	90	45	153	0.2 스트로크	299
Ø250	160	342.5	105	55	176	0.17 스트로크	358.5

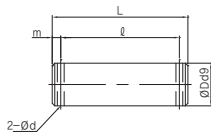
◆ 부속금구치수

▶ 로드끝단너트



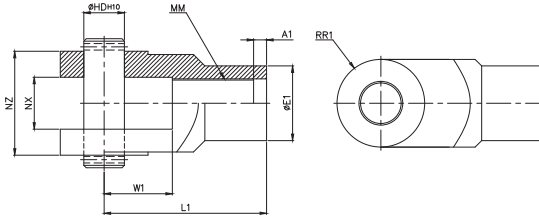
튜브내경	품번	d	H	B	C	D
Ø125	YCL140-NT	M30 x 1.5	18	46	53	44
Ø140		M30 x 1.5	18	46	53	44
Ø150	YCL160-NT	M36 x 1.5	21	55	64	53
Ø160						
Ø180	YCL180-NT	M40 x 1.5	23	60	69	57
Ø200	YCL200-NT	M45 x 1.5	27	70	81	67
Ø250	YCL250-NT	M56 x 2.0	34	85	98	82

▶ 너클조인트용 핀, 클레비스용 핀



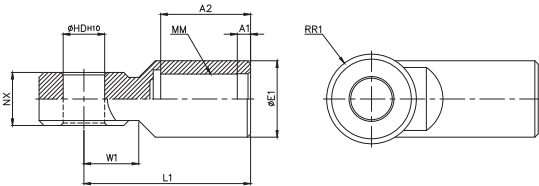
튜브내경	내경	Dd9	L	l	m	d	분할핀
CDP-12	125	25 ^{-0.085} / _{-0.117}	81.5	69.5	6	4	Ø4 x 40
CDP-14	140	28 ^{-0.085} / _{-0.117}	94.5	76.5	9	4	Ø4 x 40
CDP-15	150	32 ^{-0.080} / _{-0.142}	94.5	84.5	5	4	Ø4 x 40
CDP-16	160	32 ^{-0.080} / _{-0.142}	94.5	84.5	5	4	Ø4 x 40
CDP-18	180	40 ^{-0.080} / _{-0.142}	125	105	10	4	Ø4 x 55
CDP-20	200	40 ^{-0.080} / _{-0.142}	125	105	10	4	Ø4 x 55
CDP-25	250	50 ^{-0.080} / _{-0.142}	156	132	12	5	Ø5 x 65

▶ 2산 너클조인트

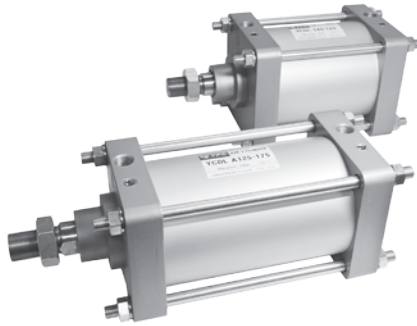


튜브내경	품번	A1	E1	L1	MM	HDH10	NX	NZ	RR1	W1
Ø125	YCL125-Y	8	46	100	M30 x 1.5	25 ^{+0.084} / ₀	32 ^{+0.1} / _{-0.3}	64 ^{-0.1} / _{-0.3}	27	42
Ø140	YCL140-Y	8	48	105	M30 x 1.5	28 ^{+0.084} / ₀	36 ^{+0.1} / _{-0.3}	72 ^{-0.1} / _{-0.3}	30	47
Ø150	YCL160-Y	8	55	110	M36 x 1.5	32 ^{+1.000} / ₀	40 ^{+0.1} / _{-0.3}	80 ^{-0.1} / _{-0.3}	34	46
Ø160										
Ø180	YCL180-Y	8	70	125	M40 x 1.5	40 ^{+1.000} / ₀	50 ^{+0.1} / _{-0.3}	100 ^{-0.1} / _{-0.3}	43	54
Ø200	YCL200-Y	8	70	125	M45 x 1.5	40 ^{+1.000} / ₀	50 ^{+0.1} / _{-0.3}	100 ^{-0.1} / _{-0.3}	43	54
Ø250	YCL250-Y	9	86	160	M56 x 2.0	50 ^{+0.084} / ₀	63 ^{+0.1} / _{-0.3}	126 ^{-0.1} / _{-0.3}	53	81

▶ 1산 너클조인트

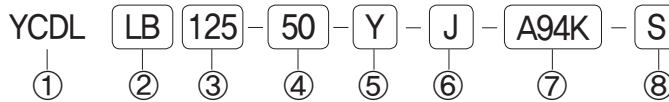


튜브내경	품번	A1	A2	E1	L1	MM	HDH10	NX	RR1	W1
Ø125	YCL125-I	8	54	46	100	M30 x 1.5	25 ^{+0.084} / ₀	32 ^{-0.1} / _{-0.3}	27	33
Ø140	YCL140-I	8	54	48	105	M30 x 1.5	28 ^{+0.084} / ₀	36 ^{-0.1} / _{-0.3}	30	39
Ø150	YCL160-I	8	60	55	110	M36 x 1.5	32 ^{+1.000} / ₀	40 ^{-0.1} / _{-0.3}	34	39
Ø160										
Ø180	YCL180-I	8	67	70	125	M40 x 1.5	40 ^{+1.000} / ₀	50 ^{-0.1} / _{-0.3}	43	44
Ø200	YCL200-I	8	67	70	125	M45 x 1.5	40 ^{+1.000} / ₀	50 ^{-0.1} / _{-0.3}	43	44
Ø250	YCL250-I	9	76	86	160	M56 x 2.0	50 ^{+1.000} / ₀	63 ^{-0.1} / _{-0.3}	53	66



- ◆ 내구성향상
- ◆ 대형 공기압 실린더
- ◆ Ø125 ~ Ø250
- ◆ 알루미늄 튜브적용
- ◆ 다양한 부착금구류

◆ 주문형식 표기방법



① 시리즈

YCDL : 대형실린더 마그네트 내장
YCL : 대형실린더 마그네트 비내장

② 지지금구

무기호 : 기본형
LB : 축방향 푸트형
FA : 로드축 플랜지형
FB : 헤드축 플랜지형
CA : 1산 클레비스
CB : 2산 클레비스
TC : 센터트리언
TA : 로드축 트리언
TB : 헤드축 트리언

③ 튜브내경

125 : 실린더 내경 125mm
140 : 실린더 내경 140mm
150 : 실린더 내경 150mm
160 : 실린더 내경 160mm
180 : 실린더 내경 180mm
200 : 실린더 내경 200mm
250 : 실린더 내경 250mm

④ 실린더 표준 스트로크

Ø125 : 25, 50, 75, 100, 125, 150, 175, 200, 250, 300, 350, 400, 450, 500, 600, 700, 800, 900, 1000
Ø140 : 25, 50, 75, 100, 125, 150, 175, 200, 250, 300, 350, 400, 450, 500, 600, 700, 800, 900, 1000
Ø150 : 25, 50, 75, 100, 125, 150, 175, 200, 250, 300, 350, 400, 450, 500, 600, 700, 800, 900, 1000, 1100, 1200
Ø160 : 25, 50, 75, 100, 125, 150, 175, 200, 250, 300, 350, 400, 450, 500, 600, 700, 800, 900, 1000, 1100, 1200
Ø180 : 25, 50, 75, 100, 125, 150, 175, 200, 250, 300, 350, 400, 450, 500, 600, 700, 800, 900, 1000, 1100, 1200
Ø200 : 25, 50, 75, 100, 125, 150, 175, 200, 250, 300, 350, 400, 450, 500, 600, 700, 800, 900, 1000, 1100, 1200
Ø250 : 25, 50, 75, 100, 125, 150, 175, 200, 250, 300, 350, 400, 450, 500, 600, 700, 800, 900, 1000, 1100, 1200

⑤ 부착금구

Y : 2산 너클 조인트
I : 1산 너클 조인트

⑥ 벨로우즈 부착

J : 나일론 타폴린

⑦ 오토스위치

D-A94K : 오토스위치 부착
D-A94X : 2선식 무접점
D-A94X-N : 3선식 무접점 NPN
D-A94X-P : 3선식 무접점 PNP

⑧ 오토스위치 추가호

무기호 : 2개부착
S : 1개 부착
N : N개 부착

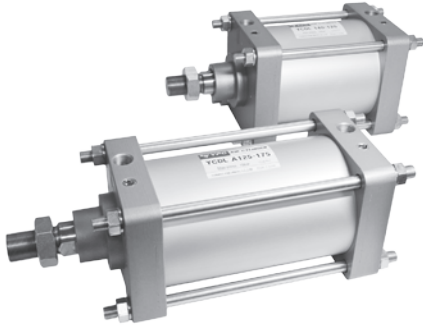
◆ 오토스위치 품번

품번	종류	부하전압	사양
D-A94K	2선유접점	DC5~AC230V	유접점 오토스위치
D-A94-X	(2),(3)선무접점	DC24V	무접점(NPN,PNP)
D-CB-14		125 스위치 브라켓	
D-CB-14		140 스위치 브라켓	
D-CB-16		150, 160 스위치 브라켓	

※ 오토스위치 그로메트 : D-A94K : 1M, D-A94K-L3 : 3M, D-A94K-L5 : 5M

◆ 부착 지지금구 품번

품번	사양
YCL-(Ø)-LB	푸트형 지지금구
YCL-(Ø)-FA	축방향 플랜지형 지지금구
YCL-(Ø)-CA	1산 클레비스
YCL-(Ø)-CB	2산 클레비스
YCL-(Ø)-TC	트리언 금구
YCL-(Ø)-Y	2산 너클조인트
YCL-(Ø)-I	1산 너클조인트



◆ 제품 사양

작동방식	복동 편로드
사용유체	공기 및 불활성 가스
최저사용압력	0.1MPa(1 kgf/cm ²)
최고사용압력	1.0MPa(10 kgf/cm ²)
보증내압력	1.5MPa(15 kgf/cm ²)
쿠션	에어쿠션
자석내장	마그네트 옵션
주위 및 사용유체 온도	5 ~ 60°C (41 ~ 140°F)
급유	무급유 (급유시 ISO VG32#)
취부지지 형식	기본형, 푸트형, 플랜지형, 1산 클레비스형 2산 클레비스형, 트러니언형

◆ 취부지지형식 및 부속품

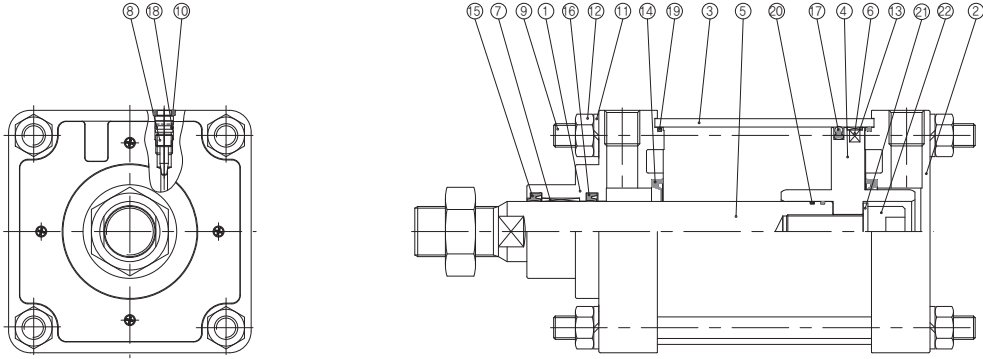
부속품	표준장착			선택사양			
	취부너트	로드선단너트	클레비스용핀	1산 너클조인트	2산 너클조인트	클레비스 지지금구	벨로우즈
취부지지형식							
기본형	0	0	-	0	0	0	0
축방향 푸트형	0	0	-	0	0	0	0
로드측 플랜지형	0	0	-	0	0	0	0
헤드측 플랜지형	0	0	-	0	0	0	0
1산 클레비스형	-	0	-	0	0	0	0
2산 클레비스형	-	0	0	0	0	0	0
트러니언형	0	0	-	0	0	0	0

◆ 오토스위치 사양

적용사양	스위치 품번	배선(출력)	부하전압	리드선길이	브라켓 품번	적용부하
Ø125 실린더	D-A94K D-A94X D-A94X-N D-A94X-P	2선식(유접점) 2선식(무접점) 3선식(무접점)	DC5V~AC230V (무접점 :DC24V)	기본 : 1M L3 : 3M L5 : 5M	D-CB-14 D-CB-16	릴레이 시퀀스
Ø140 실린더						
Ø150 실린더						
Ø160 실린더						
Ø180 실린더						
Ø200 실린더						
Ø250 실린더						

◆ 실린더 내부구조

표준 복동 편로드

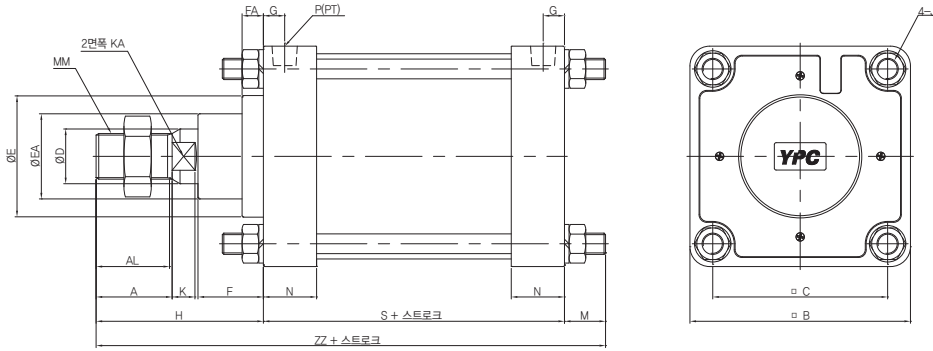


◆ 구성부품

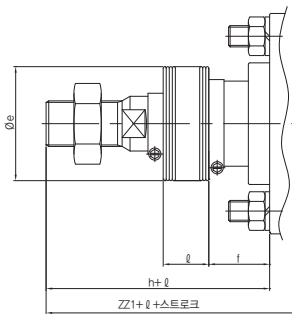
번호	명칭	재질	비고	
1	로드커버	Ø125~Ø160	알루미늄 합금	메탈릭 도장
		Ø180~Ø250	주철	흑색 도장
2	헤드커버	Ø125~Ø160	알루미늄 합금	메탈릭 도장
		Ø180~Ø250	주철	흑색 도장
3	튜브	Ø125~Ø250	알루미늄 합금	경질 알루미늄
4	피스톤	Ø125~Ø160	알루미늄 다이캐스트	경질 크롬 도금
		Ø180~Ø250	주철	
5	피스톤 로드	탄소강	경질 알루미늄	
6	마그넷	RUBBER		
7	부쉬			
8	쿠션니들	탄소강	백색 아연 도금	
9	타이로드	탄소강	백색 아연 도금	
10	스토퍼	탄소강	백색 아연 도금	
11	스프링 와셔	강선		
12	타이로드 너트	압연강재	백색 아연 도금	
13	웨어 링	POM		
14	쿠션 패킹	NBR		
15	와이퍼 링	NBR		
16	로드 패킹	NBR		
17	피스톤 패킹	NBR		
18	쿠션니들 패킹	NBR		
19	튜브 가스켓	NBR		
20	피스톤 가스켓	NBR		
21	스프링 와셔	강선		
22	육각 렌치 볼트	탄소강		

◆ 실린더 치수도

▶ 기본형



▶ 벨로우즈 부착



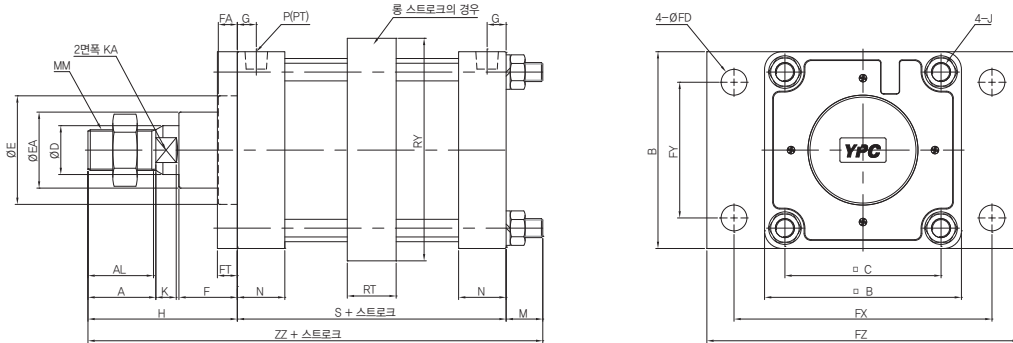
튜브내경	스트로크 범위 (mm)	A	AL	□B	□C	D	E	EA	F	FA	G	J	K	KA	M	MM	N	P	S
Ø125	~1000	50	47	145	115	36	80	55	43	14	14	M14 × 1.5	15	30	27	M30 × 1.5	33	1/2	98
Ø140	~1000	50	47	161	128	36	80	55	43	14	14	M14 × 1.5	15	30	27	M30 × 1.5	33	1/2	98
Ø150	~1200	56	53	170	132	40	80	59	43	14	17	M16 × 1.5	17	36	30.5	M36 × 1.5	36	3/4	106
Ø160	~1200	56	53	182	144	40	80	59	43	14	17	M16 × 1.5	17	36	30.5	M36 × 1.5	36	3/4	106
Ø180	~1200	63	60	204	162	45	115	70	48	17	18.5	M18 × 1.5	20	41	35	M40 × 1.5	38.5	3/4	111
Ø200	~1200	63	60	226	182	50	115	74	48	17	18.5	M20 × 1.5	20	46	35	M45 × 1.5	38.5	3/4	111
Ø250	~1200	71	67	277	225	60	140	86	60	20	23	M24 × 1.5	25	56	41.5	M56 × 2	49	1	141

※ 벨로우즈 부착

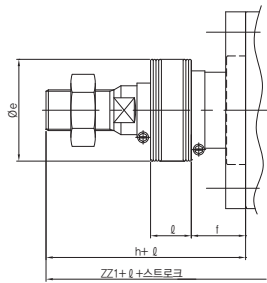
튜브내경	벨로우즈없음		벨로우즈 부착				
	H	ZZ	e	f	h	ℓ	ZZ1
Ø125	110	235	75	40	133	0.2 스트로크	258
Ø140	110	235	75	40	133	0.2 스트로크	258
Ø150	120	256.5	75	40	141	0.2 스트로크	277.5
Ø160	120	256.5	75	40	141	0.2 스트로크	277.5
Ø180	135	281	85	45	153	0.2 스트로크	299
Ø200	135	281	90	45	153	0.2 스트로크	299
Ø250	160	342.5	105	55	176	0.17 스트로크	358.5

◆ 실린더 치수도

▶ 로드측 플랜지형 (YCDL FA)



벨로우즈 부착



튜브내경	스트로크 범위(mm)	A	AL	B	□B	□C	D	E	EA	F	FA	FD	FT	FX	FY	FZ	G	J	K	KA	M	S	N	P	MM
Ø125	~1000	50	47	145	145	115	36	80	55	43	14	19	14	190	100	230	14	M14×1.5	15	31	30	98	35	1/2	M30×1.5
Ø140	~1000	50	47	160	161	128	36	80	55	43	14	19	20	212	112	255	14	M14×1.5	15	31	24	98	35	1/2	M30×1.5
Ø150	~1200	56	53	168	170	132	40	80	59	43	14	19	20	228	115	265	17	M16×1.5	17	36	30.5	106	36	3/4	M36×1.5
Ø160	~1200	56	53	180	182	144	40	80	59	43	14	19	20	236	118	275	18.5	M16×1.5	17	36	26	106	36	3/4	M36×1.5
Ø180	~1200	63	60	200	204	162	45	115	70	48	17	24	25	265	132	320	18.5	M18×1.5	20	41	31	111	38.5	3/4	M40×1.5
Ø200	~1200	63	60	225	226	182	50	115	74	48	17	24	25	280	150	335	18.5	M20×1.5	20	46	31	111	38.5	3/4	M45×1.5
Ø250	~1200	71	67	275	277	225	60	140	86	60	20	29	30	355	180	420	23	M24×1.5	25	56	35	141	49	1	M56×2

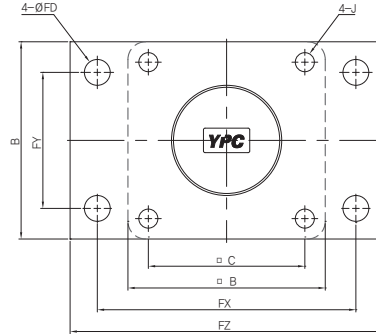
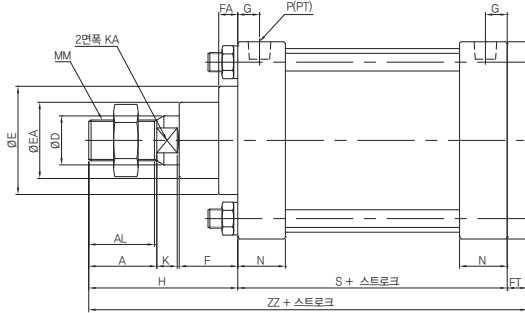
롱 스트로크의 경우

튜브내경	벨로우즈없음		벨로우즈 부착				
	H	ZZ	e	f	h	ℓ	ZZ1
Ø125	110	235	75	40	133	0.2 스트로크	258
Ø140	110	235	75	40	133	0.2 스트로크	258
Ø150	120	256.5	75	40	141	0.2 스트로크	277.5
Ø160	120	256.5	75	40	141	0.2 스트로크	277.5
Ø180	135	281	85	45	153	0.2 스트로크	299
Ø200	135	281	90	45	153	0.2 스트로크	299
Ø250	160	342.5	105	55	176	0.17 스트로크	358.5

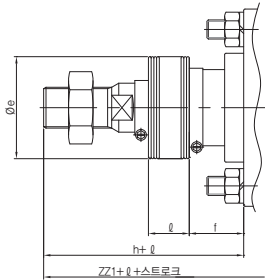
튜브내경	롱 스트로크 범위	RT	RY	ZZ	ZZ1
Ø125	1401~1600	36	164	235	258
Ø140	1401~1600	36	184	235	258
Ø150	1401~1600	45	204	256.5	277.5
Ø160	1401~1600	45	204	256.5	277.5
Ø180	1801~2000	45	228	281	299
Ø200	1801~2000	45	257	281	299
Ø250	2001~2400	55	325	342.5	358.5

◆ 실린더 치수도

▶ 헤드측 플랜지형 (YCDL FB)



벨로우즈 부착

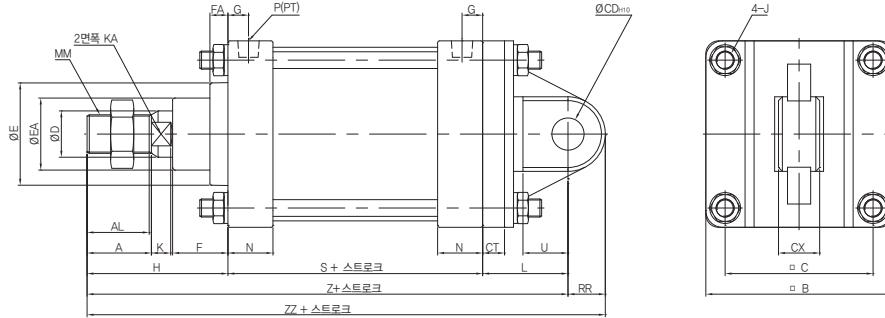


튜브내경	스트로크 범위(mm)	A	AL	B	□B	□C	D	E	EA	F	FA	FD	FT	FX	FY	FZ	G	J	K	KA	S	N	P	MM
Ø125	~1000	50	47	145	145	115	36	80	55	43	14	19	14	190	100	230	14	M14×1.5	15	30	98	33	1/2	M30×1.5
Ø140	~1000	50	47	160	161	128	36	80	55	43	14	19	20	212	112	255	14	M14×1.5	15	30	98	33	1/2	M30×1.5
Ø150	~1200	56	53	168	170	132	40	80	59	43	14	19	20	228	115	265	17	M16×1.5	17	36	106	36	3/4	M36×1.5
Ø160	~1200	56	53	180	182	144	40	80	59	43	14	19	20	236	118	275	17	M16×1.5	17	36	106	36	3/4	M36×1.5
Ø180	~1200	63	60	200	204	162	45	115	70	48	17	24	25	265	132	320	18.5	M18×1.5	20	41	111	38.5	3/4	M40×1.5
Ø200	~1200	63	60	225	226	182	50	115	74	48	17	24	25	280	150	335	18.5	M20×1.5	20	46	111	38.5	3/4	M45×1.5
Ø250	~1200	71	67	275	277	225	60	140	86	60	20	29	30	355	180	420	23	M24×1.5	25	56	141	49	1	M56×2

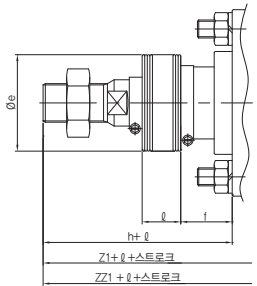
튜브내경	벨로우즈없음		벨로우즈 부착				
	H	ZZ	e	f	h	l	ZZ1
Ø125	110	222	75	40	133	0.2 스트로크	245
Ø140	110	228	75	40	133	0.2 스트로크	251
Ø150	120	246	75	40	141	0.2 스트로크	251
Ø160	120	246	75	40	141	0.2 스트로크	251
Ø180	135	271	85	45	153	0.2 스트로크	267
Ø200	135	271	90	45	153	0.2 스트로크	289
Ø250	160	331	105	55	176	0.17 스트로크	347

◆ 실린더 치수도

▶ 1산 클레비스형 (YCDL CA)



벨로우즈 부착

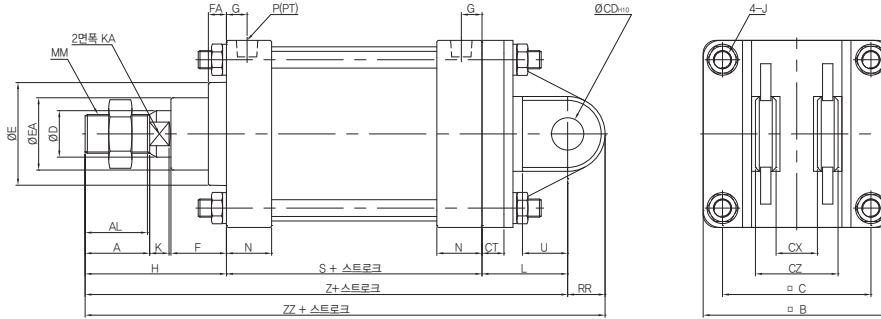


튜브내경	스트로크 범위(mm)	A	AL	□ B	□ C	CD ^{H10}	CT	CX	D	E	EA	F	FA	G	J	K	KA	S	N	P	L	RR	U	MM
Ø125	~1000	50	47	145	115	25 ^{+0.084} ₀	17	32 ^{-0.1} _{-0.3}	36	80	55	43	14	14	M14×1.5	15	30	98	33	1/2	65	29	35	M30×1.5
Ø140	~1000	50	47	161	128	28 ^{+0.084} ₀	17	36 ^{-0.1} _{-0.3}	36	80	55	43	14	14	M14×1.5	15	30	98	33	1/2	75	32	40	M30×1.5
Ø150	~1200	56	53	170	132	32 ^{+0.100} ₀	20	40 ^{-0.1} _{-0.3}	40	80	59	43	14	17	M16×1.5	17	36	106	36	3/4	80	36	45	M36×1.5
Ø160	~1200	56	53	182	144	32 ^{+0.100} ₀	20	40 ^{-0.1} _{-0.3}	40	80	59	43	14	17	M16×1.5	17	36	106	36	3/4	80	36	45	M36×1.5
Ø180	~1200	63	60	204	162	40 ^{+0.100} ₀	23	50 ^{-0.1} _{-0.3}	45	115	70	48	17	18.5	M18×1.5	20	41	111	38.5	3/4	90	44	50	M40×1.5
Ø200	~1200	63	60	226	182	40 ^{+0.100} ₀	25	50 ^{-0.1} _{-0.3}	50	115	74	48	17	18.5	M20×1.5	20	46	111	38.5	3/4	90	44	50	M45×1.5
Ø250	~1200	71	67	277	225	50 ^{+0.100} ₀	30	63 ^{-0.1} _{-0.3}	60	140	86	60	20	23	M24×1.5	25	56	141	49	1	110	55	65	M56×2

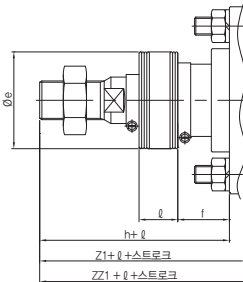
튜브내경	벨로우즈없음			벨로우즈 부착					Z1	ZZ1
	H	Z	ZZ	e	f	h	ℓ			
Ø125	110	273	302	75	40	133	0.2 스트로크	296	325	
Ø140	110	283	315	75	40	133	0.2 스트로크	306	338	
Ø150	120	306	342	75	40	141	0.2 스트로크	327	363	
Ø160	120	306	342	75	40	141	0.2 스트로크	327	363	
Ø180	135	336	380	85	45	153	0.2 스트로크	354	398	
Ø200	135	336	380	90	45	153	0.2 스트로크	354	398	
Ø250	160	411	466	105	55	176	0.17 스트로크	427	482	

◆ 실린더 치수도

▶ 2산 클레비스형 (YCDL CB)



벨로우즈 부착

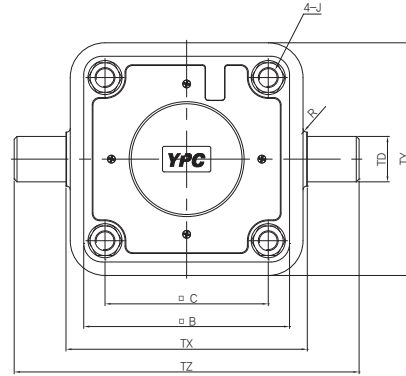
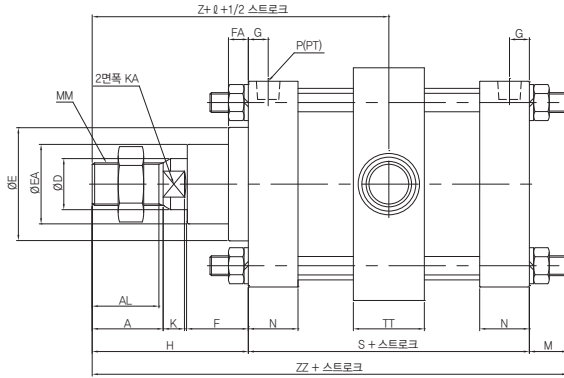


튜브내경	스트로크 범위(mm)	A	AL	□B	□C	CD ^{H10}	CT	CX	CZ	D	E	EA	F	FA	G	J	K	KA	S	N	P	L	RR
Ø125	~1000	50	47	145	115	25 ^{+0.084} ₀	17	32 ^{-0.1} _{-0.3}	64 ⁰ _{-0.2}	36	80	55	43	14	14	M14×1.5	15	30	98	33	1/2	65	29
Ø140	~1000	50	47	161	128	28 ^{+0.084} ₀	17	36 ^{-0.1} _{-0.3}	72 ⁰ _{-0.2}	36	80	55	43	14	14	M14×1.5	15	30	98	33	1/2	75	32
Ø150	~1200	56	53	170	132	32 ^{+0.100} ₀	20	40 ^{-0.1} _{-0.3}	80 ⁰ _{-0.2}	40	80	59	43	14	17	M16×1.5	17	36	106	36	3/4	80	36
Ø160	~1200	56	53	182	144	32 ^{+0.100} ₀	20	40 ^{-0.1} _{-0.3}	80 ⁰ _{-0.2}	40	80	59	43	14	17	M16×1.5	17	36	106	36	3/4	80	36
Ø180	~1200	63	60	204	162	40 ^{+0.100} ₀	23	50 ^{-0.1} _{-0.3}	100 ⁰ _{-0.2}	45	115	70	48	17	18.5	M18×1.5	20	41	111	38.5	3/4	90	44
Ø200	~1200	63	60	226	182	40 ^{+0.100} ₀	25	50 ^{-0.1} _{-0.3}	100 ⁰ _{-0.2}	50	115	74	48	17	18.5	M20×1.5	20	46	111	38.5	3/4	90	44
Ø250	~1200	71	67	277	225	50 ^{+0.100} ₀	30	63 ^{-0.1} _{-0.3}	126 ⁰ _{-0.2}	60	140	86	60	20	23	M24×1.5	25	56	141	49	1	110	55

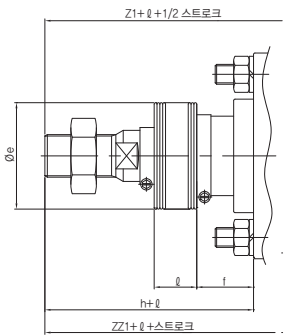
튜브내경	U	MM	벨로우즈없음			벨로우즈 부착					
			H	Z	ZZ	e	f	h	ℓ	Z1	ZZ1
Ø125	35	M30 × 1.5	110	273	302	75	40	133	0.2 스트로크	296	325
Ø140	40	M30 × 1.5	110	283	315	75	40	133	0.2 스트로크	306	338
Ø150	45	M36 × 1.5	120	306	342	75	40	141	0.2 스트로크	327	363
Ø160	45	M36 × 1.5	120	306	342	75	40	141	0.2 스트로크	327	363
Ø180	50	M40 × 1.5	135	336	380	85	45	153	0.2 스트로크	354	398
Ø200	50	M45 × 1.5	135	336	380	90	45	153	0.2 스트로크	354	398
Ø250	65	M56 × 2	160	411	466	105	55	176	0.17 스트로크	427	482

◆ 실린더 치수도

▶ 센터 트리니언형 (YCDL TC)



벨로우즈 부착

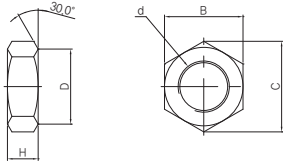


튜브내경	스트로크 범위(mm)	A	AL	□B	□C	D	E	EA	F	FA	G	J	K	KA	M	MM	N	P	R	S	TD e8	TT	TX	TY	TZ
Ø125	~1000	50	47	145	115	36	80	55	43	14	14	M14×1.5	15	30	27	M30×1.5	33	1/2	1	98	32 ^{-0.059} _{-0.069}	50	170	164	234
Ø140	~1000	50	47	161	128	36	80	55	43	14	14	M14×1.5	15	30	27	M30×1.5	33	1/2	1.5	98	36 ^{-0.059} _{-0.069}	55	190	184	262
Ø150	~1200	56	53	170	132	40	80	59	43	14	17	M16×1.5	17	36	30.5	M36×1.5	36	3/4	1.5	106	40 ^{-0.059} _{-0.069}	60	200	192	275
Ø160	~1200	56	53	182	144	40	80	59	43	14	17	M16×1.5	17	36	30.5	M36×1.5	36	3/4	1.5	106	40 ^{-0.059} _{-0.069}	60	212	204	292
Ø180	~1200	63	60	204	162	45	115	70	48	17	18.5	M18×1.5	20	41	35	M40×1.5	38.5	3/4	2	111	45 ^{-0.059} _{-0.069}	59	236	228	326
Ø200	~1200	63	60	226	182	50	115	74	48	17	18.5	M20×1.5	20	46	35	M45×1.5	38.5	3/4	2	111	45 ^{-0.059} _{-0.069}	59	265	257	355
Ø250	~1200	71	67	277	225	60	140	86	60	20	23	M24×1.5	25	56	41.5	M56×2	49	1	3	141	56 ^{-0.060} _{-0.106}	69	335	325	447

튜브내경	벨로우즈없음		벨로우즈 부착				
	H	ZZ	e	f	h	&	ZZ1
Ø125	110	235	75	40	133	0.2 스트로크	258
Ø140	110	235	75	40	133	0.2 스트로크	258
Ø150	120	256.5	75	40	141	0.2 스트로크	277.5
Ø160	120	256.5	75	40	141	0.2 스트로크	277.5
Ø180	135	281	85	45	153	0.2 스트로크	299
Ø200	135	281	90	45	153	0.2 스트로크	299
Ø250	160	342.5	105	55	176	0.17 스트로크	358.5

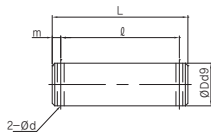
◆ 부속금구치수

▶ 로드끝단너트



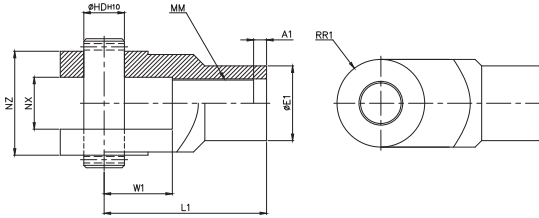
튜브내경	품번	d	H	B	C	D
Ø125	YCL140-NT	M30 x 1.5	18	46	53	44
Ø140		M30 x 1.5	18	46	53	44
Ø150	YCL160-NT	M36 x 1.5	21	55	64	53
Ø160						
Ø180	YCL180-NT	M40 x 1.5	23	60	69	57
Ø200	YCL200-NT	M45 x 1.5	27	70	81	67
Ø250	YCL250-NT	M56 x 2.0	34	85	98	82

▶ 너클조인트용 핀, 클레비스용 핀



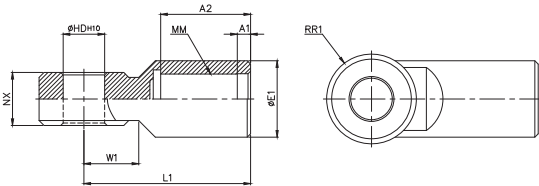
튜브내경	내경	Dd9	L	l	m	d	분할핀
CDP-12	125	25 ^{-0.085} _{-0.117}	81.5	69.5	6	4	Ø4 x 40
CDP-14	140	28 ^{-0.085} _{-0.117}	94.5	76.5	9	4	Ø4 x 40
CDP-15	150	32 ^{-0.080} _{-0.142}	94.5	84.5	5	4	Ø4 x 40
CDP-16	160	32 ^{-0.080} _{-0.142}	94.5	84.5	5	4	Ø4 x 40
CDP-18	180	40 ^{-0.080} _{-0.142}	125	105	10	4	Ø4 x 55
CDP-20	200	40 ^{-0.080} _{-0.142}	125	105	10	4	Ø4 x 55
CDP-25	250	50 ^{-0.080} _{-0.142}	156	132	12	5	Ø5 x 65

▶ 2산 너클조인트



튜브내경	품번	A1	E1	L1	MM	HDH10	NX	NZ	RR1	W1
Ø125	YCL125-Y	8	46	100	M30 x 1.5	25 ^{+0.084} ₀	32 ^{+0.1} _{-0.3}	64 ^{-0.1} _{-0.3}	27	42
Ø140	YCL140-Y	8	48	105	M30 x 1.5	28 ^{+0.084} ₀	36 ^{+0.1} _{-0.3}	72 ^{-0.1} _{-0.3}	30	47
Ø150	YCL160-Y	8	55	110	M36 x 1.5	32 ^{+1.000} ₀	40 ^{+0.1} _{-0.3}	80 ^{-0.1} _{-0.3}	34	46
Ø160										
Ø180	YCL180-Y	8	70	125	M40 x 1.5	40 ^{+1.000} ₀	50 ^{+0.1} _{-0.3}	100 ^{-0.1} _{-0.3}	43	54
Ø200	YCL200-Y	8	70	125	M45 x 1.5	40 ^{+1.000} ₀	50 ^{+0.1} _{-0.3}	100 ^{-0.1} _{-0.3}	43	54
Ø250	YCL250-Y	9	86	160	M56 x 2.0	50 ^{+0.084} ₀	63 ^{+0.1} _{-0.3}	126 ^{-0.1} _{-0.3}	53	81

▶ 1산 너클조인트



튜브내경	품번	A1	A2	E1	L1	MM	HDH10	NX	RR1	W1
Ø125	YCL125-I	8	54	46	100	M30 x 1.5	25 ^{+0.084} ₀	32 ^{-0.1} _{-0.3}	27	33
Ø140	YCL140-I	8	54	48	105	M30 x 1.5	28 ^{+0.084} ₀	36 ^{-0.1} _{-0.3}	30	39
Ø150	YCL160-I	8	60	55	110	M36 x 1.5	32 ^{+1.000} ₀	40 ^{-0.1} _{-0.3}	34	39
Ø160										
Ø180	YCL180-I	8	67	70	125	M40 x 1.5	40 ^{+1.000} ₀	50 ^{-0.1} _{-0.3}	43	44
Ø200	YCL200-I	8	67	70	125	M45 x 1.5	40 ^{+1.000} ₀	50 ^{-0.1} _{-0.3}	43	44
Ø250	YCL250-I	9	76	86	160	M56 x 2.0	50 ^{+1.000} ₀	63 ^{-0.1} _{-0.3}	53	66