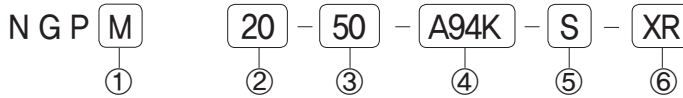


- ◆ 내구성향상
- ◆ 다양한 스트로크
- ◆ 콤팩트한 디자인
- ◆ 내황하중 설계
- ◆ 무급유 타입
- ◆ 취부성 향상

◆ 주문형식 표기방법



① 베어링종류

M : 미끄럼베어링  
L : 볼부시베어링

② 튜브내경

10 : 실린더 내경 10mm  
12 : 실린더 내경 12mm  
16 : 실린더 내경 16mm  
20 : 실린더 내경 20mm  
25 : 실린더 내경 25mm  
32 : 실린더 내경 32mm  
40 : 실린더 내경 40mm  
50 : 실린더 내경 50mm  
63 : 실린더 내경 63mm

③ 실린더 표준스트로크

10 : 5, 10, 15, 20  
12 : 10, 20, 30, 40, 50, 75, 100, 125, 150  
16 : 10, 20, 30, 40, 50, 75, 100, 125, 150, 175, 200  
20 : 20, 30, 40, 50, 75, 100, 125, 150, 175, 200, 250, 300  
25 : 20, 30, 40, 50, 75, 100, 125, 150, 175, 200, 250, 300  
32 : 25, 50, 75, 100, 125, 150, 175, 200, 250, 300  
40 : 25, 50, 75, 100, 125, 150, 175, 200, 250, 300  
50 : 25, 50, 75, 100, 125, 150, 175, 200, 250, 300  
63 : 25, 50, 75, 100, 125, 150, 175, 200, 250, 300

④ 오토스위치

A94K : D-A94K 오토스위치 부착  
A94X : D-A94X 무접점 2선식  
A94X-N : 무접점 3선식(NPN)  
A94X-P : 무접점 3선식(PNP)

⑤ 오토스위치 추가호

무기호 : 2개부착  
S : 1개 부착  
N : N개 부착

⑥ 주문제작사양

사양참조

◆ 오토스위치 품번

품번	종류	부하전압	사양
D-A94K	유접점 (2선식)	DC5V ~ AC230V	수평형 그로메트
D-A94K-V			수직형 그로메트
D-A94X	무접점 2선식	DC24V	2색 LED 진단표시등
D-A94X-N	무접점 3선식	DC24V NPN	
D-A94X-P	무접점 3선식	DC24V PNP	

※ 오토스위치 그로메트 : D-A94K : 1M, D-A94K-L3 : 3M, D-A94K-L5 : 5M

◆ 중간스트로크 제작

사양	행정	비고
NGPM(L)	비규격 행정	스페이서를 삽입

예) NGPM 20-55-A94K  
- 75스트로크 표준품에 스페이서 20mm 삽입

◆ 제품사양

튜브내경 (mm)	10	12	16	20	25	32	40	50	63
작동방식	복동형								
사용유체	공기								
보증내압력	1.5MPa								
최고사용압력	1.0MPa								
최저사용압력	0.12MPa				0.1MPa				
주위 및 사용유체온도	-10~60°C(단, 동결없어야 함)								
사용 피스톤 속도 <sup>주)</sup>	50~500mm/s							50~400mm/s	
쿠션	양측 러버 쿠션								
급유	불필요(무급유)								
스트로크 길이의 허용차	<sup>+1.5</sup> 0mm								

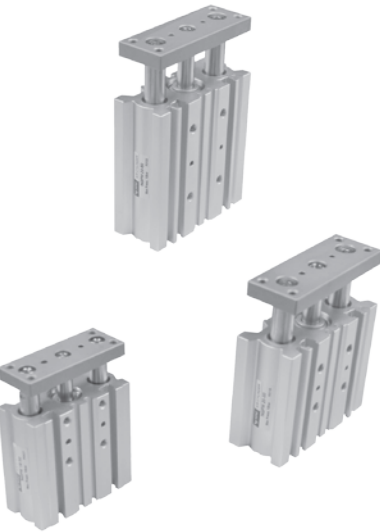
주) 무부하 시의 속도입니다.

◆ 표준행정

튜브내경 (mm)	표준스트로크(mm)
10	5, 10, 15, 20
12	10, 20, 30, 40, 50, 75, 100, 125, 150
16	10, 20, 30, 40, 50, 75, 100, 125, 150, 175, 200
20, 25	20, 30, 40, 50, 75, 100, 125, 150, 175, 200, 250, 300
32~63	25, 50, 75, 100, 125, 150, 175, 200, 250, 300

◆ 중간스트로크

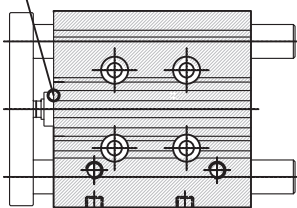
대응방법	스페이서 장착형 표준 스트로크의 실린더에 스페이서를 장착하여 대응 · Ø12~Ø32 : 1mm 씩의 스트로크 대응 · Ø40~Ø63 : 5mm 씩의 스트로크 대응	전용 몸체형(-XR9) 지정 스트로크 전용의 몸체를 제작하여 대응 · 전 사이즈 1mm 씩의 스트로크 대응		
품번형식	표준 품번의 형식표시방법을 참조해 주십시오.			
적용 스트로크 (mm)	Ø12, Ø16	1~150	Ø12, Ø16	11~249
	Ø20, Ø25, Ø32	1~200	Ø20, Ø25	21~399
	Ø40~ Ø63	5~200	Ø32~ Ø63	26~399
예	품번 : NGPM20-39 MGP20-40에 1mm폭 스페이서를 장착, C 치수는 77mm		품번 : NGPM20-39-XR9 39 스트로크 전용 몸체를 제작, C 치수는 76mm	



◆ 간이특주품

표시기호	사양/내용
-XR1	가이드 로드 & 로드연장
-XR5	ROD SUS재질변경
-XR8	내열용 실린더
-XR9	중간스트로크 전용몸체
-XR20	급유 리테이너 부착(Ø25~Ø50 표준적용)
-XR30	동계불가사양

(루브리테이너 내장부품)



◆ 이론출력표

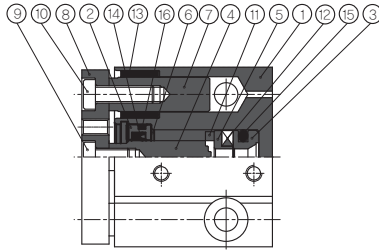


튜브내경 (mm)	로드지름 (mm)	작동 방향	수압면적 (mm <sup>2</sup> )	사용압력 (MPa)									
				0.2	0.3	0.4	0.5	0.6	0.7	0.8	0.9	1.0	
12	6	OUT	113	23	34	45	57	68	79	90	102	113	
		IN	85	17	25	34	42	51	59	68	76	85	
16	8	OUT	201	40	60	80	101	121	141	161	181	201	
		IN	151	30	45	60	75	90	106	121	136	151	
20	10	OUT	314	63	94	126	157	188	220	251	283	314	
		IN	236	47	71	94	118	141	165	188	212	236	
25	10	OUT	491	98	147	196	245	295	344	393	442	491	
		IN	412	82	124	165	206	247	289	330	371	412	
32	14	OUT	804	161	241	322	402	483	563	643	724	804	
		IN	650	130	195	260	325	390	455	520	585	650	
40	14	OUT	1257	251	377	503	628	754	880	1005	1131	1257	
		IN	1103	221	331	441	551	662	772	882	992	1103	
50	20	OUT	1963	393	589	785	982	1178	1374	1571	1767	1963	
		IN	1709	342	513	684	855	1025	1196	1367	1538	1709	
63	20	OUT	3117	623	935	1247	1559	1870	2182	2494	2806	3117	
		IN	2863	573	859	1145	1431	1718	2004	2290	2576	2863	

주) 이론출력(N) = 압력(MPa) x 수압면적(mm<sup>2</sup>)입니다.

## ◆ 실린더 치수도

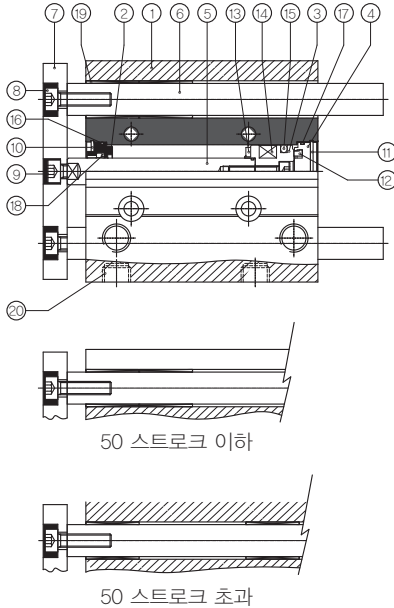
### ▶ NGPM Ø10



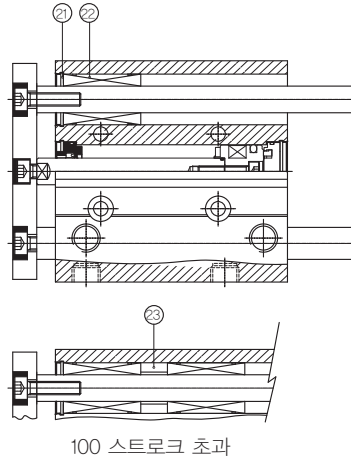
### ◆ 구성부품

번호	부품명	재질	비고	번호	부품명	재질	비고
1	몸체	알루미늄 합금	경질 알루미늄	9	토크구멍부착 볼트	탄소강	니켈 도금, Ø6의 경우
2	로드 커버	알루미늄 합금	크로메이트	10	육각구멍부착 볼트	탄소강	니켈 도금, Ø10의 경우
3	피스톤	알루미늄 합금	크로메이트	11	댐퍼	수지	니켈 도금
4	피스톤 로드	스테인리스강		12	자석	-	
5	마그넷 리테이너	알루미늄 합금	크로메이트, Ø6의 경우	13	부시	특수 마찰재	
		스테인리스강	Ø10의 경우	14	로드 패킹	NBR	
6	패킹 리테이너	알루미늄 합금	크로메이트, Ø6의 경우	15	피스톤 패킹	NBR	
		스테인리스강	Ø10의 경우	16	O-ring	NBR	
7	가이드 로드	탄소강	경질 크롬 도금				
8	플레이트	알루미늄 합금	경질 알루미늄				

### ▶ NGPM Ø12 ~ Ø16



### ▶ NGPL Ø20~ Ø63



### ◆ 구성부품

번호	부품명	재질	비고	번호	부품명	재질	비고
1	몸체	알루미늄 합금	경질 알루미늄	13	댐퍼	우레탄	
2	로드 커버	알루미늄 합금	크로메이트	14	자석	-	
3	피스톤	알루미늄 합금	크로메이트	15	피스톤 패킹	NBR	
4	헤드 커버	알루미늄 합금	크로메이트	16	가스켓A	NBR	
5	피스톤 로드	스테인리스		17	가스켓B	NBR	
6	가이드 로드	탄소강	경질 크롬 도금	18	로드 패킹	NBR	
7	플레이트	탄소강	니켈 도금	19	미끄럼 베어링	베어링 합금	
8	가이드용 볼트	탄소강	니켈 도금	20	플러그	탄소강	니켈 도금
9	플레이트 설치볼트	탄소강	니켈 도금		육각구멍부착 볼트		
10	스냅링	탄소 공구강	인산염 피막	21	스냅링	탄소 공구강	인산염 피막
11	스냅링	탄소 공구강	인산염 피막	22	볼부시		
12	댐퍼A	우레탄		23	스페이서	알루미늄합금	

### ◆ 교환부품 패키세트

번호	구분	품번	구성패킹
1	Ø12 실린더	NGPM-12-PS	피스톤패킹 로드패킹 로드커버패킹
2	Ø16 실린더	NGPM-16-PS	
3	Ø20 실린더	NGPM-20-PS	
4	Ø25 실린더	NGPL-25-PS	
5	Ø32 실린더	NGPL-32-PS	
6	Ø40 실린더	NGPL-40-PS	
7	Ø50 실린더	NGPL-50-PS	

◆ 실린더 치수도

▶ 윤활유지기능(루브리테이너) 내장 실린더 외형치수도(외형치수는 표준형과 동일)

NGP 베어링 종류 튜브내경 스트로크 XR33 XR33 : 윤활유지기능(루브리테이너) 내장

◆ 사양

튜브내경(mm)	25,32,40,50 (표준적용)
작동방식	복동형
최저사용압력	0.15 MPa
쿠션	양측 러버 쿠션

※상기 이외의 사양은 표준 기본형과 동일 합니다.

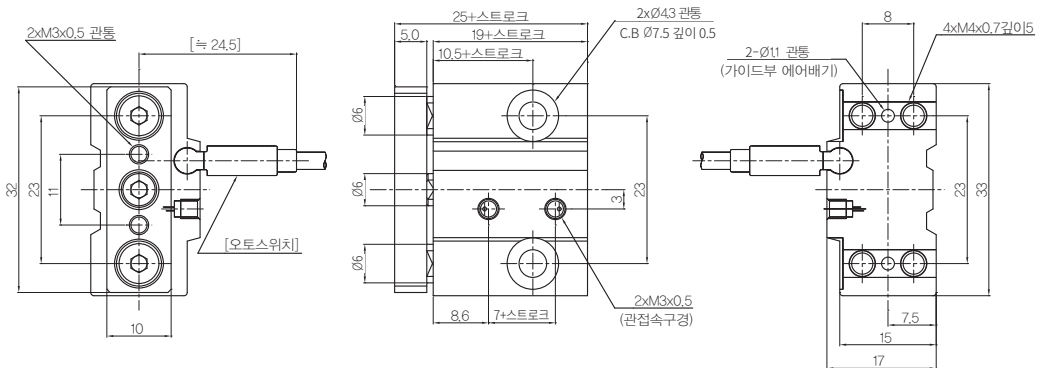
▶ 클린 시리즈 클린 룸 내에 적용 가능한 타입

CR - NGPL 튜브내경 - 스트로크

◆ 사양

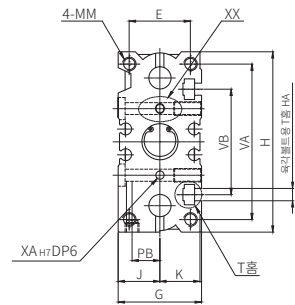
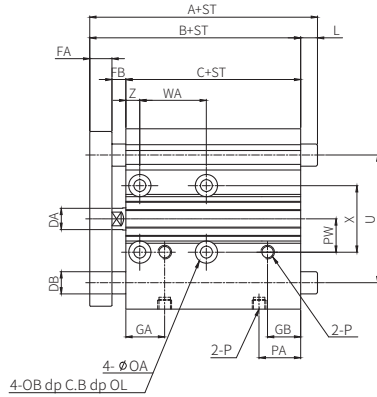
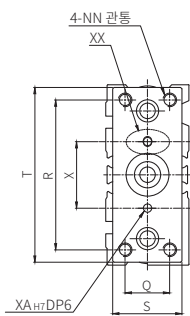
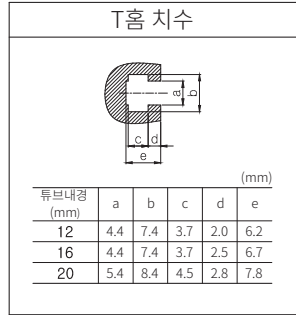
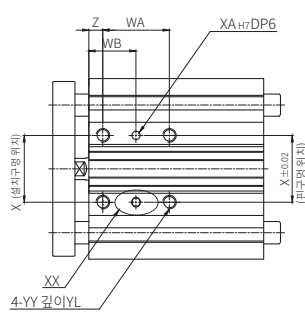
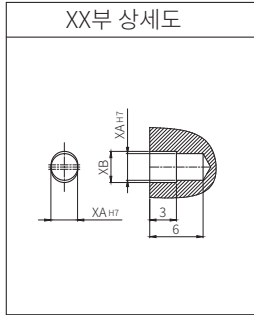
적용 시리즈	NGPL							
베어링 종류	볼 부시 베어링							
튜브 내경(mm)	12	16	20	25	32	40	50	63
스트로크(mm)	10~200		20~200		25~200			

▶ NGP Ø10



◆ 실린더 치수도

▶ NGP Ø12~20



NGPM·NGPL 공통치수표

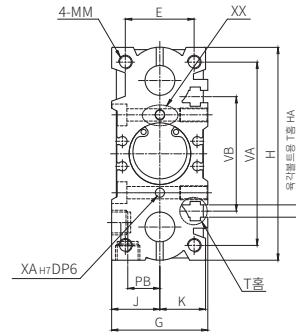
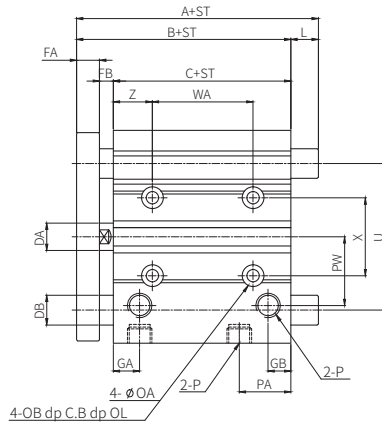
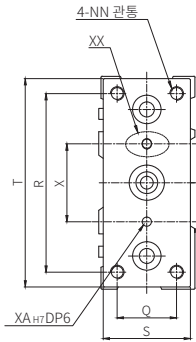
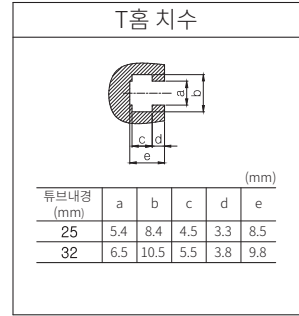
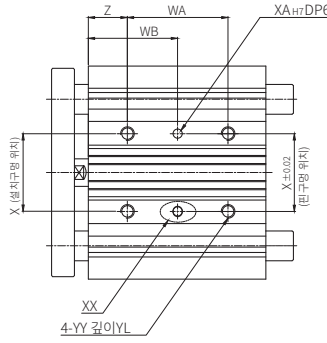
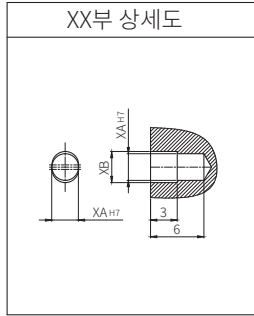
튜브내경 (mm)	표준스트로크 (mm)	A										B	C	DA	DB		E	FA	FB	G	GA	GB
		NGPM			NGPL			NGPM	NGPL													
		50st 이하	50st 초과 100st 이하	100st 초과 200st 이하	50st 이하	50st 초과 100st 이하	100st 초과 200st 이하															
12	10, 20, 30, 40, 50, 75, 100, 125, 150	42	61.5	83.5				42	29	6	10		18	7	6	26	12	10				
16	10, 20, 30, 40, 50, 75, 100, 125, 150, 175, 200	46	65.5	93.5				46	33	8	10		22	8	5	30	14	12				
20	20, 30, 40, 50, 75, 100, 125, 150, 175, 200, 250, 300				53	81	95.5	53	37	10	12	10	24	9	7	36	11	9.5				

튜브내경 (mm)	H	HA	J	K	L						MM	NN	OA	OB	OL	P	PA	PB
					NGPM			NGPL										
					50st 이하	50st 초과 100st 이하	100st 초과 200st 이하	50st 이하	50st 초과 100st 이하	100st 초과 200st 이하								
12	58	M4	13	12.7	0	19.5	41.5				M4x0.7 DP10	M4x0.7	4.3	8.0	4.5	M5x0.8	15	8
16	65	M4	15	14.5	0	19.5	47.5				M5x0.8 DP13	M5x0.8	4.3	8.0	4.5	M5x0.8	15	10
20	83	M5	18	17				0	28	42.5	M5x0.8 DP13	M5x0.8	5.4	9.5	5.5	RC 1/8	22	11

튜브내경 (mm)	PW	Q	R	S	T	U	VA	VB	WA				WB				X	XA	XB	YY	YL	Z
									30st 이하	30st 초과 50st 이하	50st 초과 100st 이하	100st 초과 200st 이하	30st 이하	30st 초과 50st 이하	50st 초과 100st 이하	100st 초과 200st 이하						
12	18	14	48	22	57	40	50	37	20	40	110	15	25	60	23	3	3.5	M5x0.8	10	5		
16	12	16	54	25	63	46	56	38	24	44	110	17	27	60	24	3	3.5	M5x0.8	10	5		
20	25	18	70	30	81	54	72	44	24	44	120	29	39	77	28	3	3.5	M6x1.0	12	17		

◆ 실린더 치수도

▶ NGP Ø25~32



NGPL 공통치수표

튜브 내경 (mm)	표준스트로크 (mm)	A					B	C	DA	DB	E	FA	FB	G	GA	GB	H	
		30st 이하	30st 초과 50st 이하	50st 초과 100st 이하	100st 초과 200st 이하	200st 초과 300st 이하												
25	20, 30, 40, 50, 75, 100, 125, 150, 175, 200, 250, 300	60.3	84.3			102	119	53.5	37.5	10	13	30	10	6	42	11.5	10	93
32	25, 50, 75, 100, 125, 150, 175, 200, 250, 300	70.5	103.4			113.2	113.2	59.5	37.5	14	16	34	12	10	48	12.5	11.5	112

튜브 내경 (mm)	HA	J	K	L				MM	NN	OA	OB	OL	P	PA	PB	PW	
				30st 이하	30st 초과 50st 이하	50st 초과 100st 이하	100st 초과 200st 이하										200st 초과 300st 이하
25	M5	21	20	6.8	30.8		48.5	65.5	M6x1.0 DP13	M6x1.0	5.4	9.5	5.5	RC 1/8	22.5	14	30
32	M6	24	23	11	43.9		53.7	70.7	M8x1.25 DP20	M8x1.25	6.7	11	7.5	RC 1/8	28	16	35.5

튜브 내경 (mm)	Q	R	S	T	U	VA	VB	WA					WB					X	XA	XB	YY	YL	Z
								25st 이하	25st 초과 30st 이하	30st 초과 100st 이하	100st 초과 200st 이하	200st 초과 300st 이하	25st 이하	25st 초과 30st 이하	30st 초과 100st 이하	100st 초과 200st 이하	200st 초과 300st 이하						
25	26	78	38	91	64	82	50	24	44	120	200	29	39	77	117	34	4	4.5	M6x1.0	12	17		
32	30	96	44	110	78	98	63	24	48	124	200	33	45	83	121	42	4	4.5	M8x1.25	16	21		

가이드 부착 NGP

유리 가이드

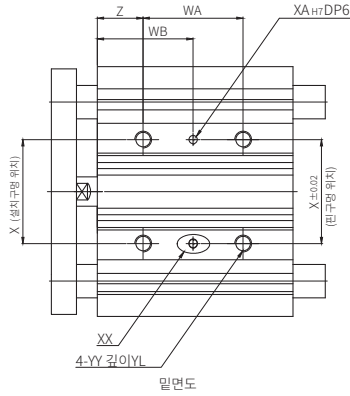
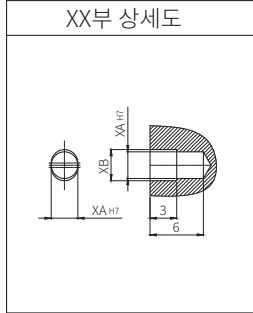
유리 나사

유리 가이드

유리 가이드

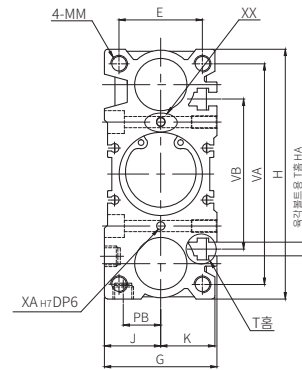
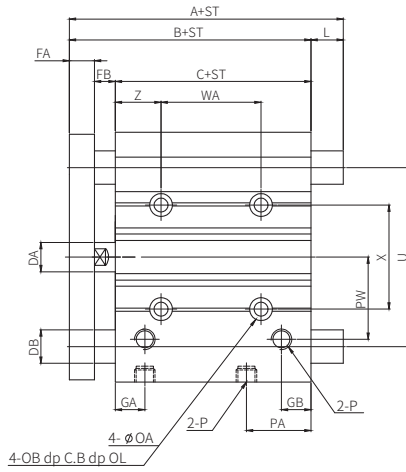
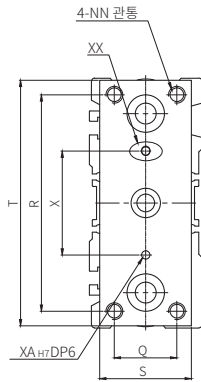
◆ 실린더 치수도

▶ NGP Ø40~63



T홈 치수

튜브내경 (mm)	a	b	c	d	e
40	6.5	10.5	5.5	4	11
50	8.5	13.5	7.5	4.5	13.5
63	11	17.8	10	7	18.5



NGPL 공통치수표

튜브 내경 (mm)	표준스트로크 (mm)	A				B	C	DA	DB	E	FA	FB	G	GA	GB	H
		50st 이하	50st 초과 100st 이하	100st 초과 200st 이하	200st 초과 300st 이하											
40	25, 50, 75, 100, 125, 150, 175, 200, 250, 300	70.5	103.4	113.2	130.2	66	44	14	16	40	12	10	54	14.2	14.2	120
50		88	115	133.5	160.5	72	44	20	20	46	13	15	64	15	13	148
63		88	115	133.5	160.5	77	49	20	20	58	13	15	78	15.5	13.5	162

튜브 내경 (mm)	HA	J	K	L				MM	NN	OA	OB	OL	P	PA	PB	PW
				50st 이하	50st 초과 100st 이하	100st 초과 200st 이하	200st 초과 300st 이하									
40	M6	27	26	4.5	37.4	47.2	64.2	M8x1.25 DP20	M8x1.25	6.7	11	7.5	RC 1/8	31	18	39.5
50	M8	32	31	16	43	61.5	88.5	M10x1.5 DP22	M10x1.5	8.6	14	9	RC 1/4	35	21.5	47
63	M10	39	38	11	38	56.5	83.5	M10x1.5 DP22	M10x1.5	8.6	14	9	RC 1/4	35	28	58

튜브 내경 (mm)	Q	R	S	T	U	VA	VB	WA				WB				X	XA	XB	YY	YL	Z
								25st 이하	25st 초과 100st 이하	100st 초과 200st 이하	200st 초과 300st 이하	25st 이하	25st 초과 100st 이하	100st 초과 200st 이하	200st 초과 300st 이하						
40	30	104	44	118	86	106	72	24	48	124	200	34	46	84	122	50	4	4.5	M8x1.25	16	22
50	40	130	60	146	110	130	92	24	48	124	200	36	48	86	124	66	5	6	M10x1.5	20	24
63	50	130	70	158	124	142	110	28	52	128	200	38	50	88	124	80	5	6	M10x1.5	20	24