

Serie FT

Serie FT / Series FT / Série FT	58
FT 10 / BG 2	60
FT 12 / BG 3	61
FT 16 / BG 4 comming soon	62
FT 19 / BG 6	63
FT 25 / BG 8	64
FT 32	65
Staubschutzteile / Dust protection / Protecteurs	66



Charakteristika · Characteristics · Caractéristiques FT



Die Serie FT ist eine Schraubkupplung für sehr sichere und zuverlässige Kupplungsverbindungen in kritischen und stark belasteten Anwendungsbereichen.
Dieser Typ ist eine Weiterentwicklung unserer flachdichtenden Steckkupplung der Serie FH und verbindet die Vorteile der FH-Serie, wie z.B. die Zink-Nickel Oberfläche und die umweltfreundliche Konstruktion der glatten - flachen Ventileinheiten. Dadurch ist die Kupplung äußerst leakagearm.
Extreme Drücke bis 550 bar (Betriebsdruck abhängig von der Größe) können mit dieser FT Serie übertragen werden. Auch unter hohem Restdruck ist die FT-Kupplung kuppelbar.

Haupteinsatzgebiete der FT-Kupplung sind:

- Öl- und Gas Industrie
> Blowout Preventer BOP
- mobile und stationäre Bohranlagen
- Baumaschinen
- Hochdruckhydraulik

→ getestet nach API 16 D
und EUB Directive # 36

Durchflusskennlinien:

Die Kennlinien gelten nur für Kupplungen mit nicht reduzierten Anschlüssen.
Medium: Hydrauliköl 36 mm²/s



The FT series is a screw-on type coupling for safety and reliable connections for applications in critical and strong areas. This type represents the further development of our flat face FH series and combined all the advantages of the FH quick release coupling. For example the Zinc-Nickel surface and the environment-friendly construction of the flat-designed valve unit. Thereby the coupling has extremely small leakage.
Operation is possible at extreme pressures up to 550 bars (working pressure depends on size). The FT series can be coupled with a high residual pressure.

The main applications of the FT-series are:

- Oil- and Gas Industry
> Blowout Preventer BOP
- Mobile and stationary boring installations
- construction machines
- High pressure hydraulic

→ tested acc. API 16 D
and acc. EUB Directive # 36

Flow characteristics:

The curves are only valid for couplings without reducing fitting.
Medium: Hydraulic Oil 36 mm²/s



Les coupleurs à visser de la Serie FT ont été développés pour assurer des connexions sûres et fiables dans des conditions d'utilisations sévères voire extrêmes
Cette série est l'évolution de notre coupleur enfichable à surface plane de la Série FH et dispose des qualités de cette dernière comme par exemple le traitement de surface zinc-nickel, et sa conception respectueuse de l'environnement grâce notamment à son unité de soupape à surface plane.
Des pressions extrêmes peuvent être supportées par ce raccord de la Série FT (jusqu'à 55 MPa-550 bar) qui de surcroît ne tolère que de très faibles fuites.
Ce raccord à visser offre par ailleurs un confort d'utilisation optimal grâce à son filetage et permet un vissage manuel même sous une pression résiduelle élevée.

Les principaux secteurs d'activités concernés:

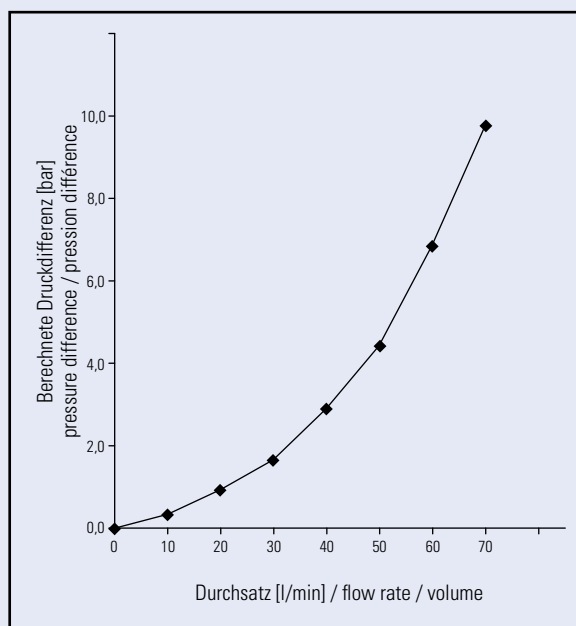
- Industrie pétrolière et gazière
> Blowout Preventer BOP
- Unités de forages statiques et mobiles
- Machines de construction
- Domaines de l'hydraulique haute pression

→ Testé selon la norme API 16 D
et selon la directive EUB nr 36

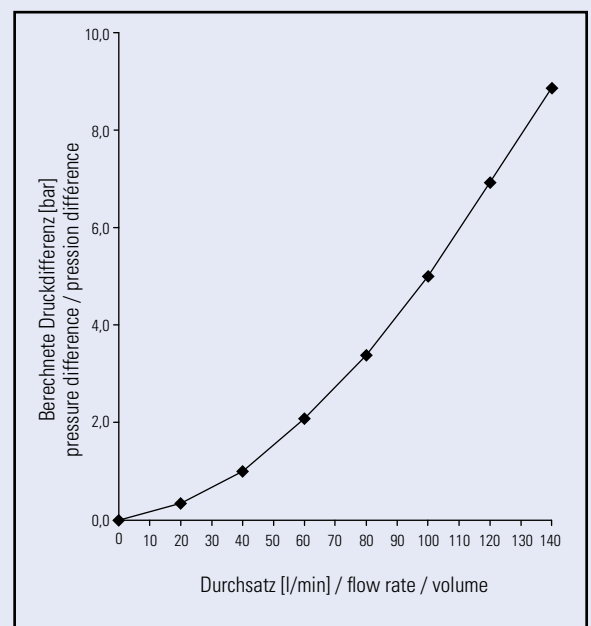
Courbes de débit:

Les courbes caractéristiques ne sont valables que pour des raccords non réduits.
Fluide: Huile hydraulique 36 mm²/s

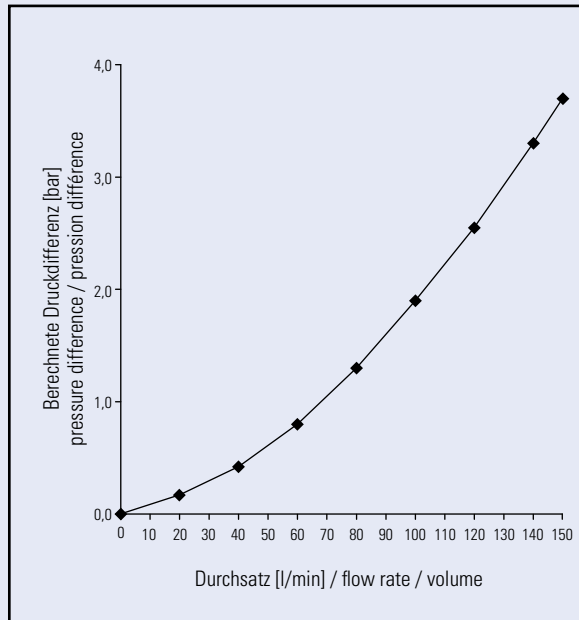
FT 10



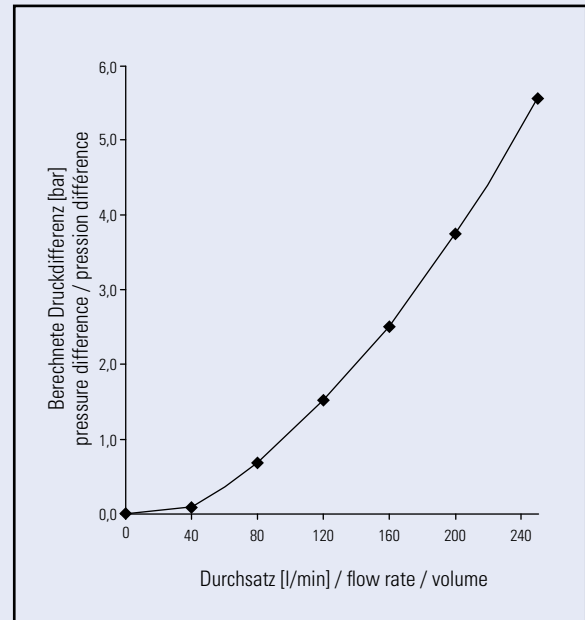
FT 12



FT 19



FT 25



FT

Serie FT 10 | BG 2



Betriebsdruck P_{max} 55 MPa (550 bar)

Berstdruck $P_{gekuppelt}$ 1400 bar
 P_{Muffe} 1100 bar
 $P_{Stecker}$ 1400 bar

Oberfläche Zink-Nickel

Dichtungen NBR, PTFE

Durch die Schraubhülse können keine Kugeldrücke entstehen und seitliche Belastung wirkt nicht auf die Dichtelemente. Auch Restleckage beim entkuppeln entfällt durch die Flat-Face Ausführung. Nennweite 10.



Working Pressure P_{max} 55 MPa (550 bar)

Bursting pressure $P_{connected}$ 1400 bar
 $P_{Female\ body}$ 1100 bar
 $P_{Male\ tip}$ 1400 bar

Coating Zinc-Nickel

Sealings NBR, PTFE

Due to the screw sleeve design no brinelling is possible and the coupling can accommodate some side loading. By reason of the flat-face design there is no leakage during the disconnection. Size 3/8".



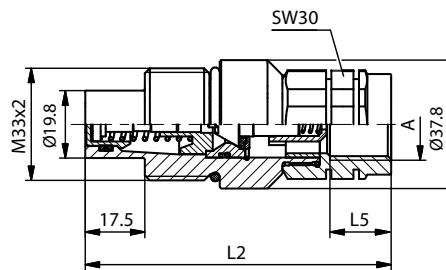
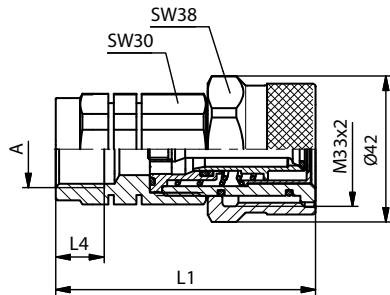
Pression de service P_{max} 55 MPa (550 bar)

Pression de déflagration $P_{couplé}$ 1400 bar
 $P_{Embout\ femelle}$ 1100 bar
 $P_{Embout\ mâle}$ 1400 bar

Revêtement Zinc-Nickel

Jointes NBR, PTFE

Par le manchon à visser aucun procès Brinell est possible. De plus la charge latérale ne produit pas de l'effet sur les joints. Il n'y a pas de fuite lors du désaccouplement en raison de la construction à garniture plate. Taille 3/8".



Anschluss A Port A Raccord A	L1	L2	L3	L4	L5	Kupplungs-Muffe Female body Embout femelle		Kupplungs-Stecker Male tip Embout mâle	
						Artikelnummer Part No. Désignation	Gew. Weight Poids	Artikelnummer Part No. Désignation	Gew. Weight Poids
Innengewinde / Female thread / Filetage femelle: DIN 3852 - SAE J1926-1 - ANSI B 1.20.3									
G 3/8"	70	87		12,5	15	FT10-1-IGF06	360	FT10-2-IGF06	384
G 1/2"	75	90		14	18	FT10-1-IGF08	365	FT10-2-IGF08	379
NPTF 3/8-18	75	90				FT10-1-INF06	383	FT10-2-INF06	397
NPTF 1/2-14	75	90				FT10-1-INF08	369	FT10-2-INF08	385
UNF 3/4-16	75	87		14	16	FT10-1-IUF08	373	FT10-2-IUF08	375



Maße in mm / Gewicht in g · Änderungen vorbehalten · Dimensions in mm / Weight in g · Subject to change · Dimensions en mm / Poids en g · Sous réserves de modifications

Serie FT 12 | BG 3

**Betriebsdruck** P_{max} 55 MPa (550 bar)**Berstdruck**
 $P_{gekuppelt}$ 1400 bar
 P_{Muffe} 1000 bar
 $P_{Stecker}$ 1400 bar**Oberfläche** Zink-Nickel**Dichtungen** NBR, PTFE

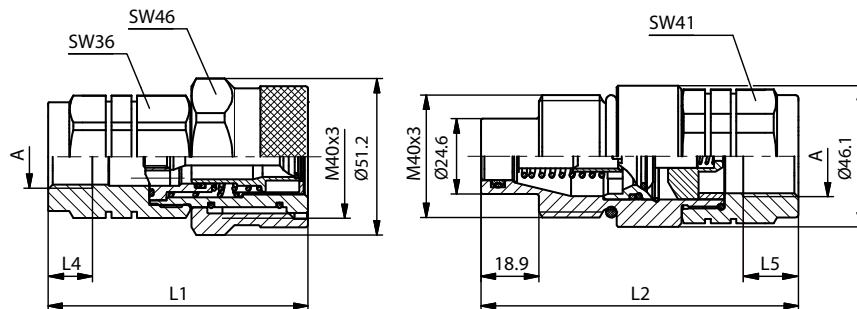
Durch die Schraubhülse können keine Kugeldruckeindrücke entstehen und seitliche Belastung wirkt nicht auf die Dichtelemente. Auch Restleakage beim entkuppeln entfällt durch die Flat-Face Ausführung. Nennweite 12.

**Working Pressure** P_{max} 55 MPa (550 bar)**Bursting pressure**
 $P_{connected}$ 1400 bar
 $P_{Female\ body}$ 1000 bar
 $P_{Male\ tip}$ 1400 bar**Coating** Zink-Nickel**Sealings** NBR, PTFE

Due to the screw sleeve design no brinelling is possible and the coupling can accommodate some side loading. By reason of the flat-face design there is no leakage during the disconnection. Size 1/2".

**Pression de service** P_{max} 55 MPa (550 bar)**Pression de déflagration**
 $P_{couplé}$ 1400 bar
 $P_{Embout\ femelle}$ 1000 bar
 $P_{Embout\ mâle}$ 1400 bar**Revêtement** Zink-Nickel**Joints** NBR, PTFE

Par le manchon à visser aucun procès Brinell est possible. De plus la charge latérale ne produit pas de l'effet sur les joints. Il n'y a pas la fuite lors du désaccouplement en raison de la construction à garniture plate. Taille 1/2".



Anschluss A Port A Raccord A	L1	L2	L3	L4	L5	Kupplungs-Muffe Female body Embout femelle		Kupplungs-Stecker Male tip Embout mâle	
						Artikelnummer Part No. Désignation	Gew. Weight Poids	Artikelnummer Part No. Désignation	Gew. Weight Poids
Innengewinde / Female thread / Filetage femelle: DIN 3852 - SAE J1926-1 - ANSI B 1.20.3									
G 1/2"	85	98		14,5	18,2	FT12-1-IGF08	657	FT12-2-IGF08	671
G 3/4"	85	104		18	18	FT12-1-IGF12	625	FT12-2-IGF12	691
NPTF 1/2-14	85	104				FT12-1-INF08	617	FT12-2-INF08	731
NPTF 3/4-14	85	104				FT12-1-INF12	630	FT12-2-INF12	675
UNF 3/4-16	85	98		16	16	FT12-1-IUF08	658	FT12-2-IUF08	696
UNF 1 1/16-12	85	104		19	19	FT12-1-IUF12	610	FT12-2-IUF12	685



Maße in mm / Gewicht in g · Änderungen vorbehalten · Dimensions in mm / Weight in g · Subject to change · Dimensions en mm / Poids en g · Sous réserves de modifications

Serie FT 16 | BG 6

Coming soon

**Betriebsdruck** P_{max} 55 MPa (550 bar)**Berstdruck**
 $P_{gekuppelt}$ 1400 bar
 P_{Muffe} 1000 bar
 $P_{Stecker}$ 1400 bar**Oberfläche** Zink-Nickel**Dichtungen** NBR, PTFE

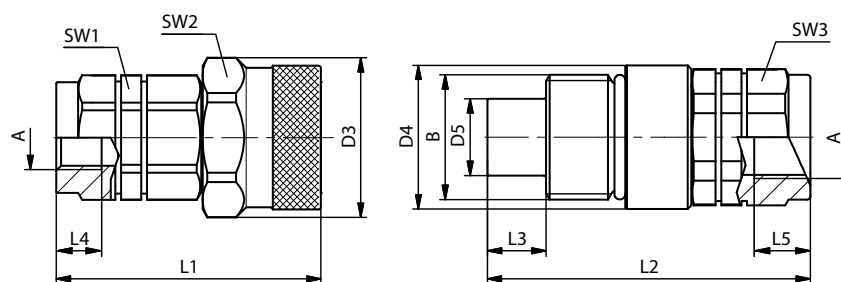
Durch die Schraubhülse können keine Kugeldrücke entstehen und seitliche Belastung wirkt nicht auf die Dichtelemente. Auch Restleakage beim entkuppeln entfällt durch die Flat-Face Ausführung. Nennweite 16.

**Working Pressure** P_{max} 55 MPa (550 bar)**Bursting pressure**
 $P_{connected}$ 1400 bar
 $P_{Female\ body}$ 1000 bar
 $P_{Male\ tip}$ 1400 bar**Coating** Zinc-Nickel**Sealings** NBR, PTFE

Due to the screw sleeve design no brinelling is possible and the coupling can accommodate some side loading. By reason of the flat-face design there is no leakage during the disconnection. Size 3/4".

**Pression de service** P_{max} 55 MPa (550 bar)**Pression de déflagration**
 $P_{couplé}$ 1400 bar
 $P_{Embout\ femelle}$ 1000 bar
 $P_{Embout\ mâle}$ 1400 bar**Revêtement** Zinc-Nickel**Joints** NBR, PTFE

Par le manchon à visser aucun procès Brinell est possible. De plus la charge latérale ne produit pas de l'effet sur les joints. Il n'y a pas la fuite lors du désaccouplement en raison de la construction à garniture plate. Taille 3/4".



										Muffe · Female body Embout femelle	Stecker · Male tip Embout mâle	
	Anschluss A Port A Raccord A	L1	L2	L3	L4	L5	B	D3	D4	D5	Artikelnummer Part No. Désignation	Artikelnummer Part No. Désignation
Innengewinde / Female thread / Filetage femelle: DIN 3852 - SAE J1926-1 - ANSI B 1.20.3												
	G 3/4	90,0			18	18	M45x3	53,8	49,8	27,0	FT16-1-IGF12	FT16-2-IGF12
	G 1	90,0			20	20	M45x3	53,8	49,8	27,0	FT16-1-IGF16	FT16-2-IGF16
	NPT 3/4	90,0			19	19	M45x3	53,8	49,8	27,0	FT16-1-INF12	FT16-2-INF16
	UNF 1 5/16-12	90,0			19	19	M45x3	53,8	49,8	27,0	FT16-1-IUF16	FT16-2-IUF16



Maße in mm / Gewicht in g · Änderungen vorbehalten · Dimensions in mm / Weight in g · Subject to change · Dimensions en mm / Poids en g · Sous réserves de modifications

Serie FT 19 | BG 8

**Betriebsdruck** P_{max} 50 MPa (500 bar)**Berstdruck**
 $P_{gekuppelt}$ 1400 bar
 P_{Muffe} 1050 bar
 $P_{Stecker}$ 1400 bar**Oberfläche** Zink-Nickel**Dichtungen** NBR, PTFE

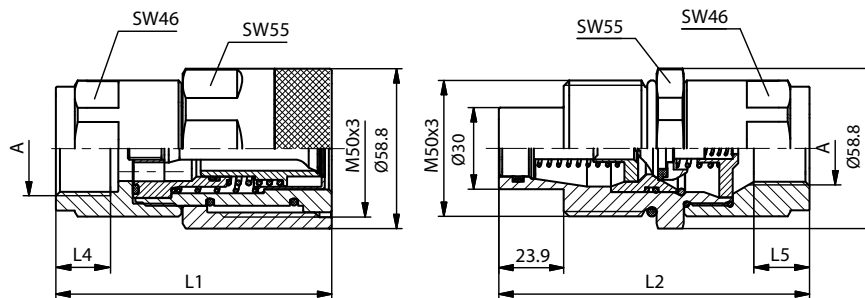
Durch die Schraubhülse können keine Kugeldrücke entstehen und seitliche Belastung wirkt nicht auf die Dichtelemente. Auch Restleakage beim entkuppeln entfällt durch die Flat-Face Ausführung. Nennweite 19.

**Working Pressure** P_{max} 50 MPa (500 bar)**Bursting pressure**
 $P_{connected}$ 1400 bar
 $P_{Female\ body}$ 1050 bar
 $P_{Male\ tip}$ 1400 bar**Coating** Zink-Nickel**Sealings** NBR, PTFE

Due to the screw sleeve design no brinelling is possible and the coupling can accommodate some side loading. By reason of the flat-face design there is no leakage during the disconnection. Size 1".

**Pression de service** P_{max} 50 MPa (500 bar)**Pression de déflagration**
 $P_{couplé}$ 1400 bar
 $P_{Embout\ femelle}$ 1050 bar
 $P_{Embout\ mâle}$ 1400 bar**Revêtement** Zink-Nickel**Joints** NBR, PTFE

Par le manchon à visser aucun procès Brinell est possible. De plus la charge latérale ne produit pas de l'effet sur les joints. Il n'y a pas la fuite lors du désaccouplement en raison de la construction à garniture plate. Taille 1".



Anschluss A Port A Raccord A	L1	L2	L3	L4	L5	Kupplungs-Muffe Female body Embout femelle		Kupplungs-Stecker Male tip Embout mâle	
						Artikelnummer Part No. Désignation	Gew. Weight Poids	Artikelnummer Part No. Désignation	Gew. Weight Poids
Innengewinde / Female thread / Filetage femelle: DIN 3852 - SAE J1926-1 - ANSI B 1.20.3									
G 3/4"	101	114		20	20,4	FT19-1-IGF12	1355	FT19-2-IGF12	1061
G 1	101	114		20	28,2	FT19-1-IGF16	1298	FT19-2-IGF16	1014
NPTF 1-11 1/2	101	114				FT19-1-INF16	1320	FT19-2-INF16	1028
UNF 1 5/16-12	101	114		19	28,2	FT19-1-IUF16	1297	FT19-2-IUF16	1005



Maße in mm / Gewicht in g · Änderungen vorbehalten · Dimensions in mm / Weight in g · Subject to change · Dimensions en mm / Poids en g · Sous réserves de modifications

Serie FT 25 | BG 8



Betriebsdruck P_{max} 47 MPa (470 bar)

Berstdruck $P_{gekuppelt}$ 1300 bar
 P_{Muffe} 1000 bar
 $P_{Stecker}$ 1300 bar

Oberfläche Zink-Nickel

Dichtungen NBR, PTFE

Durch die Schraubhülse können keine Kugelindrücke entstehen und seitliche Belastung wirkt nicht auf die Dichtelemente. Auch Restleckage beim entkuppeln entfällt durch die Flat-Face Ausführung. Nennweite 25.



Working Pressure P_{max} 47 MPa (470 bar)

Bursting pressure $P_{connected}$ 1300 bar
 $P_{Female\ body}$ 1000 bar
 $P_{Male\ tip}$ 1300 bar

Coating Zinc-Nickel

Sealings NBR, PTFE

Due to the screw sleeve design no brinelling is possible and the coupling can accommodate some side loading. By reason of the flat-face design there is no leakage during the disconnection. Size 1 1/4".



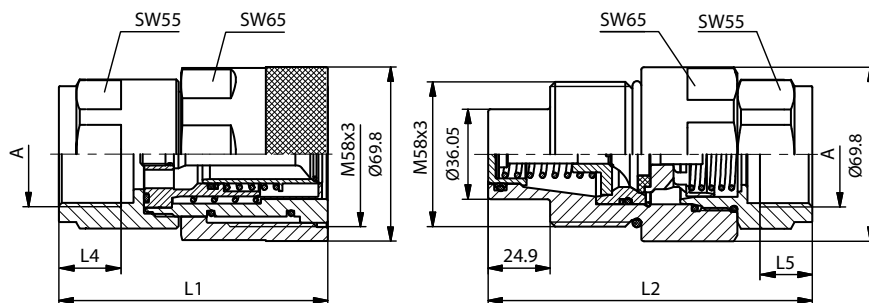
Pression de service P_{max} 47 MPa (470 bar)

Pression de déflagration $P_{couplé}$ 1300 bar
 $P_{Embout\ femelle}$ 1000 bar
 $P_{Embout\ mâle}$ 1300 bar

Revêtement Zinc-Nickel

Joints NBR, PTFE

Par le manchon à visser aucun procès Brinell est possible. De plus la charge latérale ne produit pas de l'effet sur les joints. Il n'y a pas la fuite lors du désaccouplement en raison de la construction à garniture plate. Taille 1 1/4".



Anschluss A Port A Raccord A	L1	L2	L3	L4	L5	Kupplungs-Muffe Female body Embout femelle		Kupplungs-Stecker Male tip Embout mâle	
						Artikelnummer Part No. Désignation	Gew. Weight Poids	Artikelnummer Part No. Désignation	Gew. Weight Poids
Innengewinde / Female thread / Filetage femelle: DIN 3852 - SAE J1926-1 - ANSI B 1.20.3									
G 1 1/4"	108	130		21,5	21,5	FT25-1-IGF20	1502	FT25-2-IGF20	1897
NPTF 1 1/4-11 1/2	108	130				FT25-1-INF20	1539	FT25-2-INF20	1919
UNF 1 5/8-12	108	130		20	20	FT25-1-IUF20	1523	FT25-2-IUF20	1904



Maße in mm / Gewicht in g · Änderungen vorbehalten · Dimensions in mm / Weight in g · Subject to change · Dimensions en mm / Poids en g · Sous réserves de modifications

Serie FT 32

**Betriebsdruck** P_{max} 40 MPa (400 bar)**Berstdruck**
 $P_{gekuppelt}$ 1100 bar
 P_{Muffe} 800 bar
 $P_{Stecker}$ 1100 bar**Oberfläche** Zink-Nickel**Dichtungen** NBR, PTFE

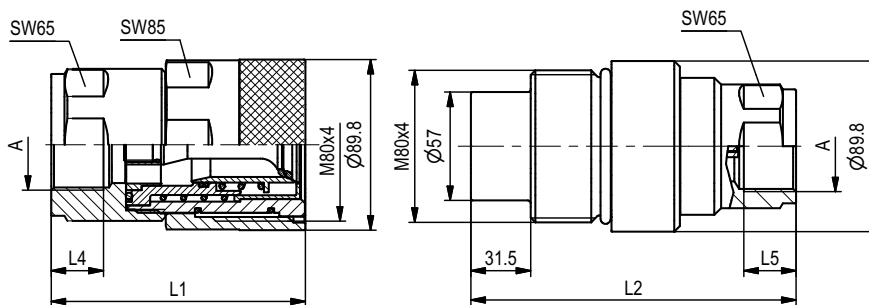
Durch die Schraubhülse können keine Kugeldruckeindrücke entstehen und seitliche Belastung wirkt nicht auf die Dichtelemente. Auch Restleakage beim entkuppeln entfällt durch die Flat-Face Ausführung. Nennweite 32.

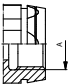
**Working Pressure** P_{max} 40 MPa (400 bar)**Bursting pressure**
 $P_{connected}$ 1100 bar
 $P_{Female\ body}$ 800 bar
 $P_{Male\ tip}$ 1100 bar**Coating** Zink-Nickel**Sealings** NBR, PTFE

Due to the screw sleeve design no brinelling is possible and the coupling can accommodate some side loading. By reason of the flat-face design there is no leakage during the disconnection. Size 1 1/2".

**Pression de service** P_{max} 40 MPa (400 bar)**Pression de déflagration**
 $P_{couplé}$ 1100 bar
 $P_{Embout\ femelle}$ 800 bar
 $P_{Embout\ mâle}$ 1100 bar**Revêtement** Zink-Nickel**Joints** NBR, PTFE

Par le manchon à visser aucun procès Brinell est possible. De plus la charge latérale ne produit pas de l'effet sur les joints. Il n'y a pas la fuite lors du désaccouplement en raison de la construction à garniture plate. Taille 1 1/2".



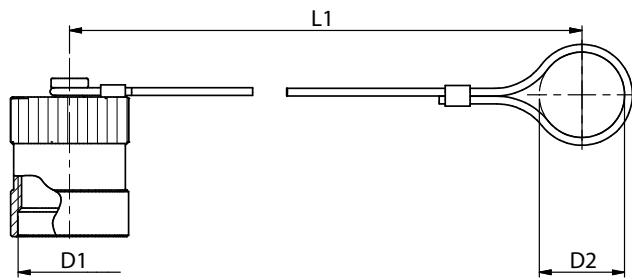
						Kupplungs-Muffe Female body Embout femelle		Kupplungs-Stecker Male tip Embout mâle	
	Anschluss A Port A Raccord A	L1	L2	L4	L5	Artikelnummer Part No. Désignation	Gew. Weight Poids	Artikelnummer Part No. Désignation	Gew. Weight Poids
Innengewinde / Female thread / Filetage femelle: DIN 3852 - SAE J1926-1 - ANSI B 1.20.3									
	G 1 1/2"		134	22	22	FT32-1-IGF24		FT32-2-IGF24	
	NPT 1 1/2-11		134			FT32-1-INF24		FT32-2-INF24	
	UN 1 5/8-12		134	24	24	FT32-1-IUF20		FT32-2-IUF20	

Maße in mm / Gewicht in g · Änderungen vorbehalten · Dimensions in mm / Weight in g · Subject to change · Dimensions en mm / Poids en g · Sous réserves de modifications

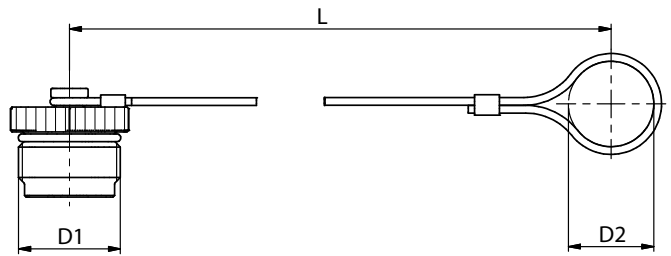
FT

Staubschutzteile · Dust protection · Protecteurs FT

Staubkappe für Kupplungsstecker / Dust cap for male tip /
Capuchon de protection pur l'embout mâle



Staubstecker für Kupplungsmuffe / Dust cap for female body /
Capuchon de protection l'embout femelle



Artikelnummer Part No. Désignation	Material Material Matériau	D1	D2	L
FT10-0-RT001	Alu mit Stahlseil, rot*	M33x2	30,0	175,0
FT12-0-RT001	Alu mit Stahlseil, rot*	M40x3	40,5	215,0
FT16-0-RT001	Alu mit Stahlseil, rot*	M45x3		
FT19-0-RT001	Alu mit Stahlseil, rot*	M50x3	46,0	245,0
FT25-0-RT001	Alu mit Stahlseil, rot*	M58x3	55,0	275,0
FT32-0-RT001	Alu mit Stahlseil, rot*	M80x4		

Artikelnummer Part No. Désignation	Material Material Matériau	D1	D2	L
FT10-9-RT001	Alu mit Stahlseil, rot*	M33x2	30,0	175,0
FT12-9-RT001	Alu mit Stahlseil, rot*	M40x3	36,0	215,0
FT16-9-RT001	Alu mit Stahlseil, rot*	M45x3		
FT19-9-RT001	Alu mit Stahlseil, rot*	M50x3	46,0	245,0
FT25-9-RT001	Alu mit Stahlseil, rot*	M58x3	55,0	275,0
FT32-9-RT001	Alu mit Stahlseil, rot*	M80x4		

*aluminium with steel cable, red / aluminium avec câble d'acier, rouge