

레벨 스위치 시리즈



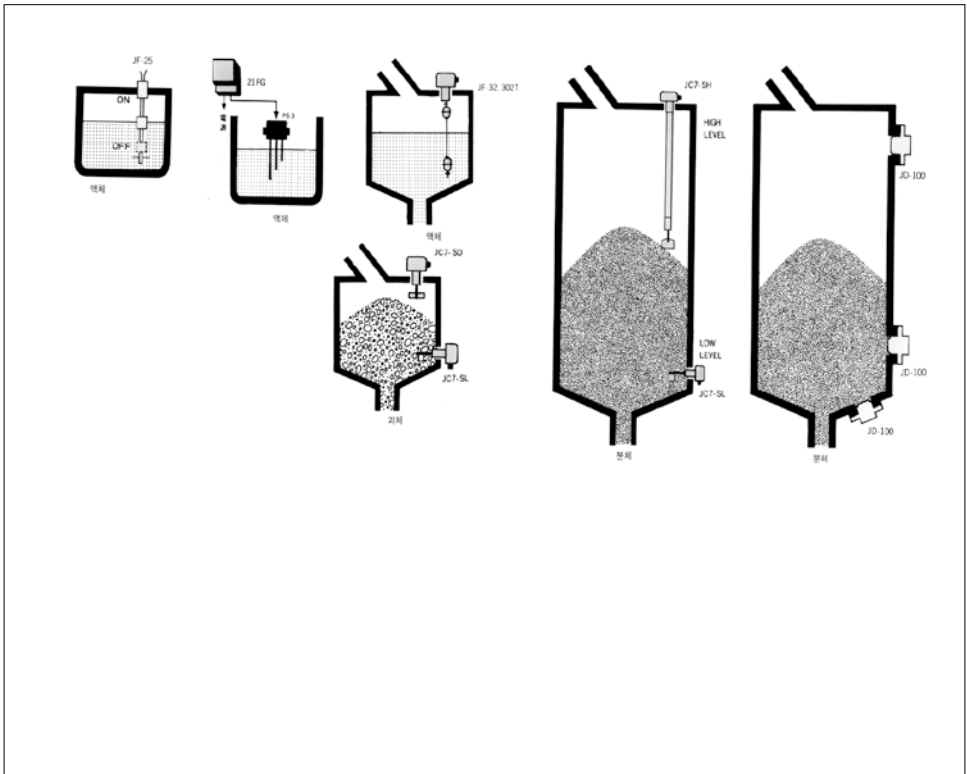
JB-SD	_____	P. 457
JC7	_____	P. 458
JD-100	_____	P. 460
JF-32, 302T	_____	P. 462
JRS-S	_____	P. 464

레벨 스위치

적용 범위

제품 분류	제품 형식	사용유체	사용구분	적용 범위		
전극식	21FG	액체	물	경수		
	21FH			폐수		
	PS-S					
플로트 타입	JF-32		유류 공업용 액체원료 화학 용제	경수, 폐수, 식염수 증류수, 공업용화학용수 식용유, 대두유, 증유, 석유 절연유, 광물유, 알코올, 벤젠 등		
	JF-302T					
플로트 타입	JRS-S				분체 입체 괴체	곡물류 시멘트, 모래 밀가루
	JRS-D					
프로펠러 타입	JC7-SD, SL	소맥분, 대두, 사료, 설탕 세멘트, 모래, 자갈, 주물사 광석, 석탄, 코크스 등 스티로폼, 수지				
	JC7-SH					
	JC7-ST					
	JB-SD					
다이아 후렘 타입	JD-100			소맥분, 대두, 사료, 설탕, 모래 등		

적용 사례



레벨 스위치 JB시리즈 프로펠러 타입



JB - SD

제품 특징

- 콤팩트 타입으로 좁은 공간에서의 유지, 보수 용이
- 밀가루, 소맥분, 설탕, 플라스틱 원료등 파우더 및 미립자 등의 제어에 최적
- 감도가 민감하여 4단계로 조정 가능한 스프링이 내장.
- 곡물 탱크, 원거 등 여러 종류의 소형 호퍼에 사용 가능.

주문형식

JB - SD - AC200V

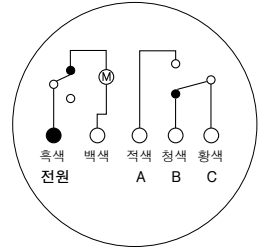
↓ 사용전압 ↓

AC110V	AC110V
AC220V	AC220V

사양

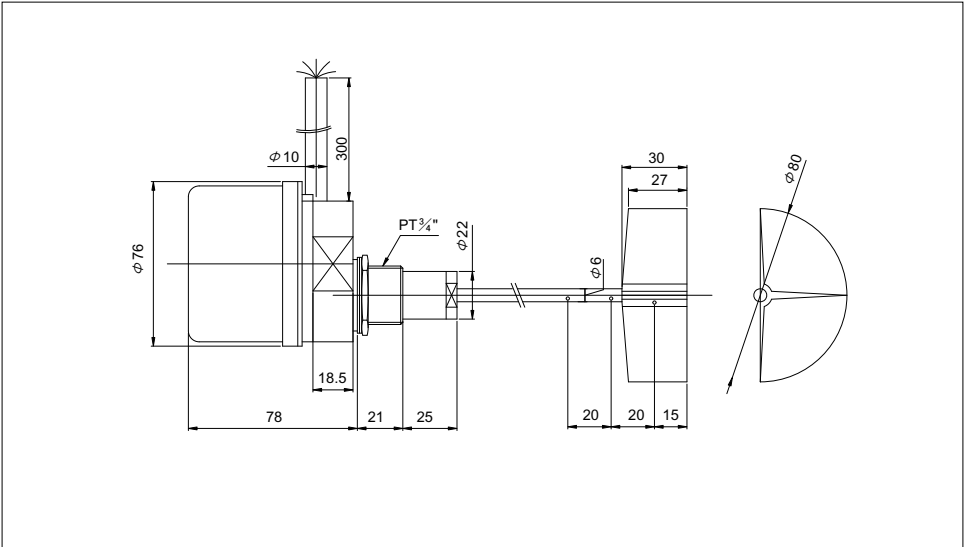
구분	단위	JB-SD
전원 / 전압	V	AC 110V, AC220V (50/60Hz)
전압 변동 범위	%	±10
소비 전력	W	날개 회전시 : 3W
접점 용량		AC 250V, 3A
사용 압력		대기압(ATM)
회전 속도	R.P.M	6
토르크	g/cm	300 ~ 600
사용 온도 범위	℃	0 ~ 60 (단, 결빙이 없을것)

결선도



외형 치수도

(단위 : mm)



레벨 스위치 JC7 시리즈 프로펠러 타입



JC7 - SD 기본형 (양날개)

JC7 - SH 상한용 (삼날개)

JC7 - SL 하한용 (반날개)

JC7 - ST 내열용 (반날개)

제품 특징

- 기계적 검출방식으로 탱크 내의 온도, 습도, 가스 등의 영향을 받지 않음.
- 알루미늄 케이스로 제작되어 외부에 설치 사용이 가능.

동작원리

기계적 구조로 동작되는 JC7시리즈는 날개의 회전 운동을 통해 저장물의 높이를 검출합니다.

모터에 의해 날개가 회전되며, 저장물에 의해 날개에 저항력이 발생하면 내장된 캠에 의해 2개의 마이크로 스위치가 작동됩니다.

최초의 스위치는 제어회로 ON, OFF를 이루고 다음의 스위치는 모터의 전원을 OFF시켜 모터에 부하가 가해지는 것을 방지 합니다.

주문형식

JC7 - SD - AC220V MM P

프로펠러 타입

SD	양날개
SH	삼날개
SL	반날개
ST	반날개 (내열용)

다이아프램 재질

100~3,000	SD
150~3,000	SH
100~3,000	SL
100~400	ST

주) 검출봉 길이는 플랜지 하단부터 날개 끝까지 길이입니다.

사용전압

AC110V	AC110V
AC220V	AC220V

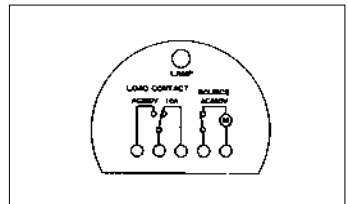
보호관

무기호	보호관
P	부호관 부착

사양

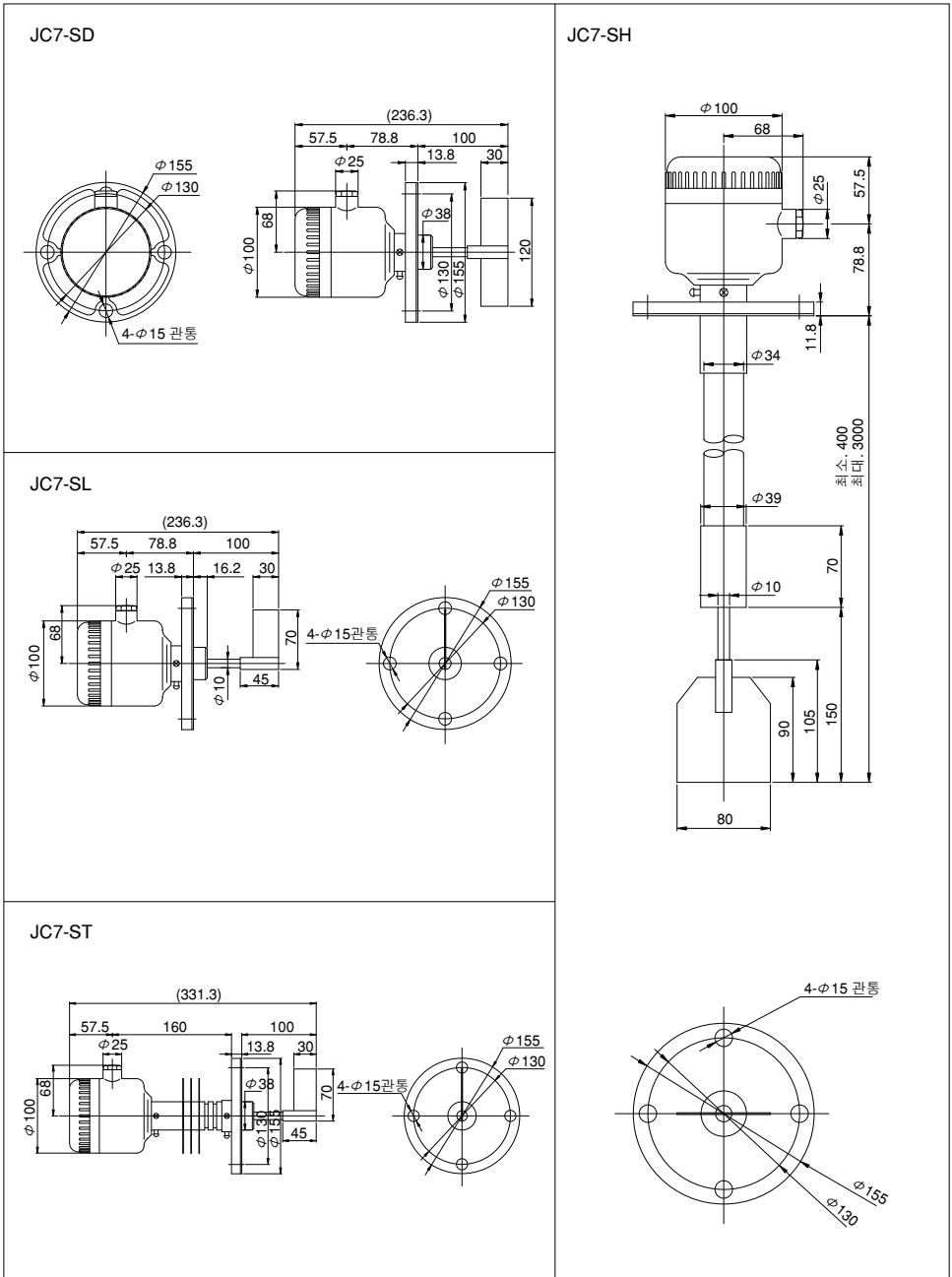
구 분	단 위	JC7
사 용 전 압	V	AC 110V, AC 220V / 50/60 Hz
전 압 변 동 범 위	%	± 10
소 비 전 력	W	날개 회전시 3
접 점 용 량		AC 250V 3A
사 용 압 력		대기압
회 전 속 도	R.P.M	6
토 르 크	g/cm	500 ~ 1000
중 량	kg	2.0 내구형 : 특수품 별도
사 용 주 위 온 도	℃	표준형 : 0~60
	℃	내열용 : 0~120

결선도



외형 치수도

(단위 : mm)



레벨 스위치

JD-100 시리즈

다이어프램 타입

JD-100 기본형



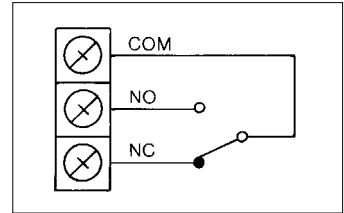
제품 특징

- 내부에 고감도 스프링에 의해 감도 조절이 용이
- 간단한 구조로 고장이 적고 유지 보수가 용이.
- 취급, 결선이 용이.

사양

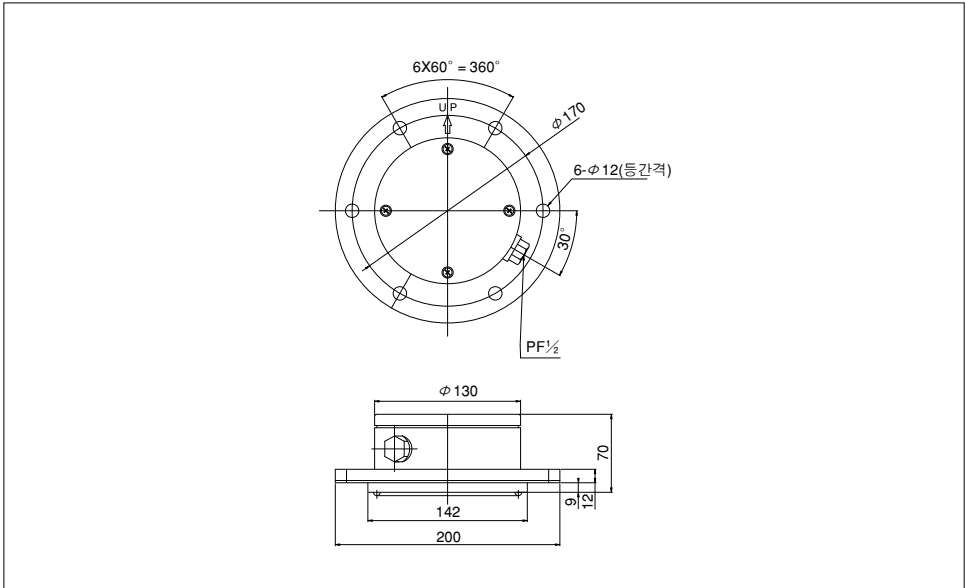
구 분	단 위	JD-100
접 점 용 량		AC 250V 5A, DC125V 0.5A
사 용 압 력		대기압(ATM)
토 오 크	g/cm	500 ~ 1000
온 도	℃	60
사 용 주 위 온 도	℃	0~60 (단, 결빙이 없을 것)

결선도

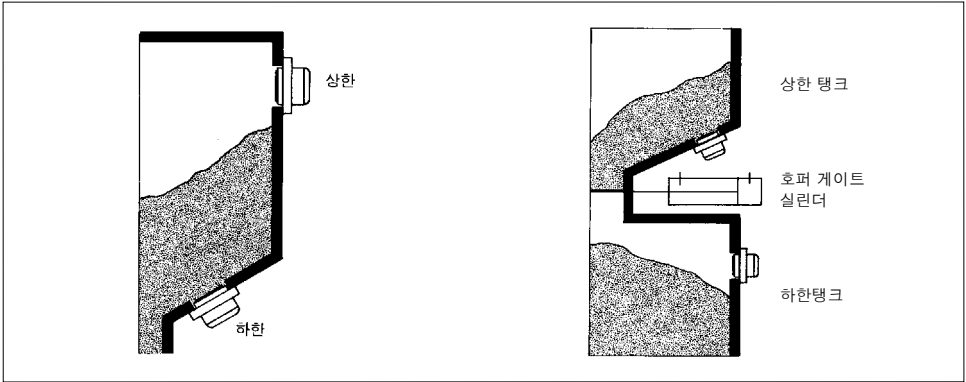


외형 치수도

(단위 : mm)



설치 예



설치시 주의 사항

- 전원이 몇 볼트인가를 확인하여 주십시오.
내장된 소형 전동기는 전압이 결정된 상태여서 전압 조정이 불가능합니다.
- 설치부위 선정을 신중히 검토하셔야 합니다.
-사이로나 탱크내에 교각철 같은 곳에 날개가 접촉되어서는 안됩니다.
-분말이 낙하되는 곳에 피해 주시고, 상한선 스위치는 수직으로 설치하여야 본 기기의 성능을 발휘합니다.
- 옥외에 설치하셨을 때에는 특히 전기 배관상에 문제점이 있습니다. 그림과 같이 레벨 스위치가 배선 덕트보다 낮으면 우기에 빗물이 전기 배관 속으로 들어가 레벨 스위치 분체 안으로 흘러 들어가 우려가 있으니 특히 유의해 주십시오.
- 레벨 스위치는 기계식이며 소형의 동식식 모터 (토크 0.1~1kgf/cm)가 내장되어 있으므로 설치 중에 이물이나 불순물이 들어가지 않도록 주의하십시오.
- 사이로 내의 분체나 탱크 내의 분체 등에 의해 다이아프램면에 압력이 가해지면 그 힘으로 내장되어 있는 마이크로 스위치가 눌러 동작하게 됩니다. 사이로 탱크 내부에 분체가 없는 경우에는 내장된 스프링의 힘에 의해서 자동복귀됩니다. 필요에 따라서는 내부 스프링의 힘을 조절하여 감도를 조정하여 사용이 가능합니다.
- 주의사항
고무 다이아프램이 손상될 수 있는 사용환경에서는 사용을 피해 주십시오.

레벨 스위치 JF 시리즈

플로트 타입

JF - 32

플라스틱 플로터

JF - 302T

STS 플로터

JF - 32

JF - 302T

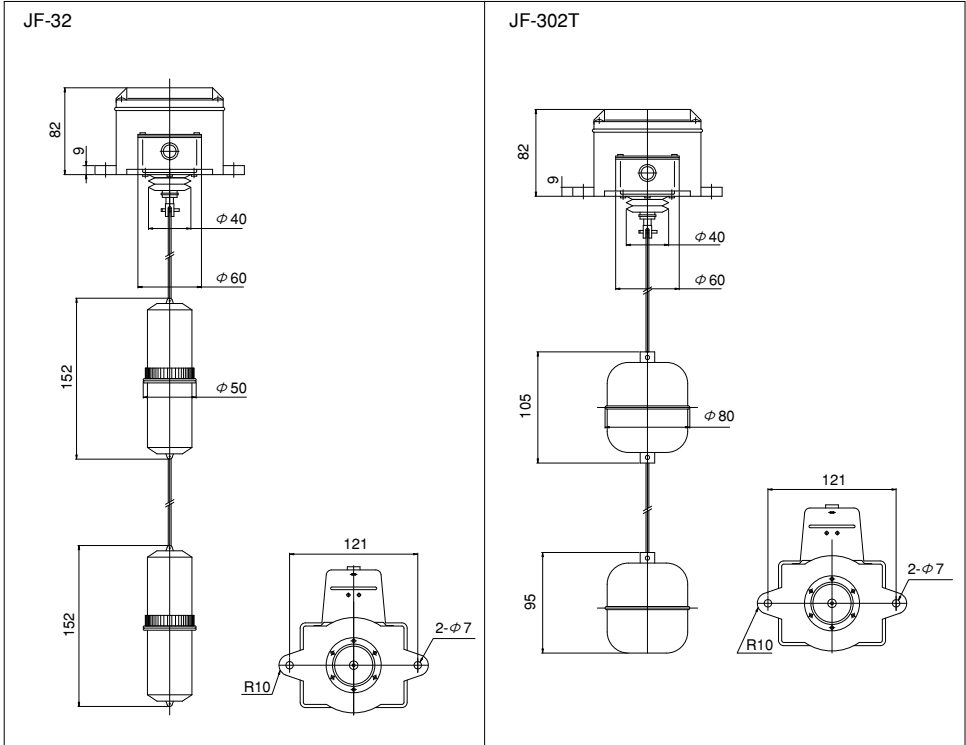


사양

구 분	JF - 32	JF - 302T
접점정격용량	AC250V 10A	
주파수	50 / 60 Hz	
사용제어범위	0.18 ~ 10M	
수조내기압	기압1	
사용온도범위	0 ~ 50 ℃	0 ~ 120 ℃
봉재질	수지	STS 304
적용유체범위	정수, 폐수, 식염수, 부식성 액체	우유, 증류, 경유, 식용유, 벤젠, 알콜 등

외형 치수도

(단위 : mm)



사용 방법 및 유의 사항

제품 특징

- 액체 저항에 관계없이 동작 되므로 점수, 폐수, 부식성 액체, 식염수, 우유, 증유, 경유, 식용유 등 액체성 레벨배어에 최적.
- 외부 유도 전선간 정전 용량의 영향을 받지 않고 원거리 작동 가능
- 방수용 본체 Cover 채용으로 옥외 설치 가능
- 휘발유, 증유, 벤젠, 알콜 등의 유기용제 용 부대 제작 가능
- 단상, 삼상에 사용이 가능.

액체 비중표

물	1.0
해수	1.01 ~ 1.05
경유	0.83 ~ 0.88
증유	0.85 ~ 0.9

접점 정격 용량

● JF32-JF-302T

AC 110~125V	10A
AC 220~250V	10A
AC 440~480V	3A
AC 600V	2A

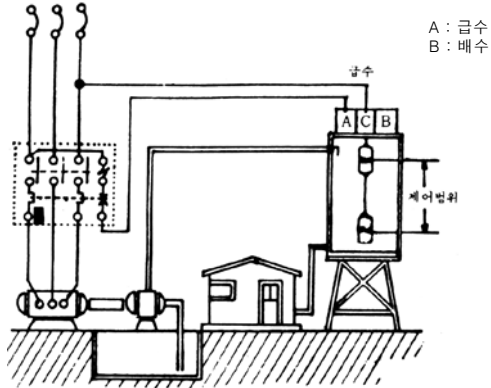
● 21FG

AC 110~125V	5A
AC 220~250V	4A

상기 정격은 저항 부하($\cos \phi \approx 1$)의 수치입니다.
유도 부하일 때는 정격 용량을 1/2로 보시면 됩니다.

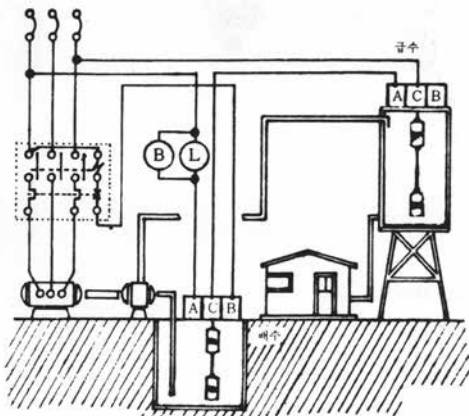
■ 외부 접속도 (급수 / 3상)

- 배수용에 사용하실 때는 A단자대신에 B 단자를 사용해 주십시오.
- 부대가 물의 흐름이나 충격에 흔들리지 않게 하십시오.
- 배액체저항에 관계없이 동작되는 Level 제어에 적합합니다.
- 배외부유도, 전선간 정전용량의 영향을 받지 않고 원거리 조작이 간편합니다.



■ 펌프 공회전 방지 및 경보점 급수 제어 접속도

- JF-32형 부대는 합성수지 제품 이므로 50℃ 이하에서 사용하고 50~120℃의 고온 에서 화학 제품에 사용하실 때에는 스텐레스 봉으로 제작된 JF-302T를 사용하십시오.



레벨 스위치 JRS 시리즈

리드 스위치 타입

JRS - S

검출볼 1개

JRS - D

검출볼 2개

제품특성

- 검출볼, 검출봉이 완전 밀폐되어 압력, 진공, 가스, 스팀 등의 영향을 받지 않습니다.
- 리드 스위치는 유리관에 밀봉되어 있으며 불활성 가스가 유입되어 있어 가연성 가스에 대해 안정하게 동작합니다.
- 부력에 의해 검출볼이 상·하로 이동하게 되면 검출봉내에 상·하한 접점위치에 고정되어 있는 리드스위치를 감지하게 됩니다.
- 특히, 건트롤 유니트 비내장형은 전원부와 증폭부(사용자 설치사양)를 검출부와 격리하여 장착하도록 하여 폭발의 위험이 있는 지역이나 검출 위치와 제어 위치가 멀리 떨어진 경우에 사용할 수 있습니다.
- 결선에 따라 N·C나 N·O를 선택 또는 병행해서 사용할 수 있습니다.

JRS-S



JRS-D

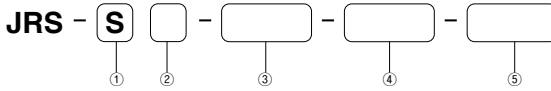


사양(내장형)

구 분	JRS - S	JRS-D
전 원 / 전 압	AC 110V, AC220V / 50/60 Hz	
전 압 변 동 범 위	± 10%	
소 비 전 력	2VA	
접 점 용 량	AC 250V 3A	
내 연 저 항	7kgf/cm ²	
절 연 저 항	100mΩ 이상 DC 500V MEGA	
수 명	전기적 : 50만회 이상 / 기계적 : 500만회 이상	
사 용 온 도 범 위	0~80℃(단, 결빙이 없을 것)	

주문형식

(단위 : mm)



1. 검출볼 개수

S	검출볼 1개
D	검출볼 2개

2. 컨트롤 유니트

무기호	컨트롤 유니트 내장
O	컨트롤 유니트 비내장

3. 전체길이(외형치수도 L 치수기입)

S	80 ~
D	80 ~

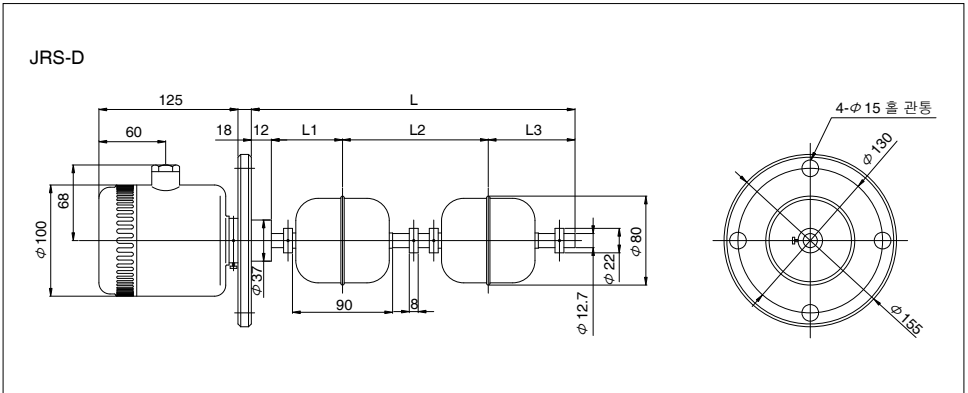
4. 상한 접점 위치(외형 치수도 L1 치수기입)

S	80 ~
D	80 ~

5. 하한 접점 위치(외형 치수도 L3 치수기입)

S	무기호
D	60 ~

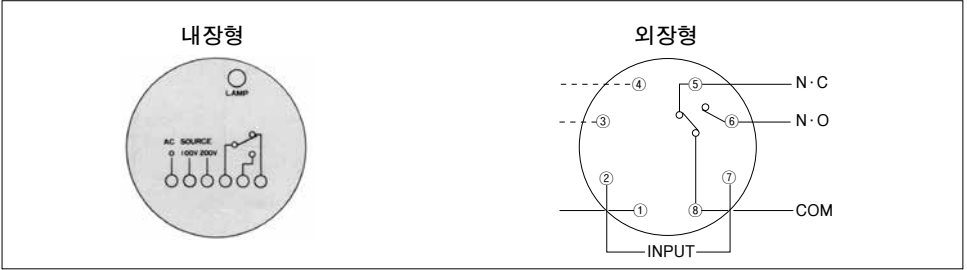
외형 치수도(내장형/외장형)



레벨 스위치

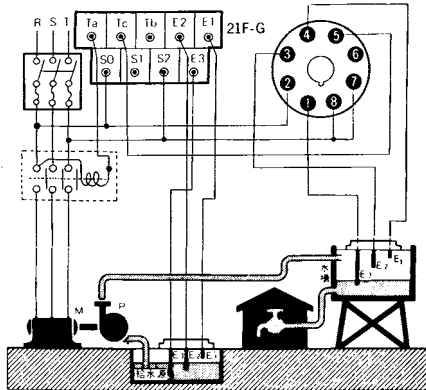
결선도

(단위 : mm)



사용예

※ 전극식 레벨 스위치(21F-G)를 추가 장착하여 급 배수를 동시에 제어합니다.



주) 본 도면은 JRS-DO 결선도입니다.